



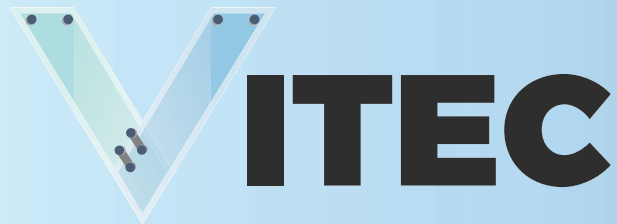
2026

CATÁLOGO DE PRODUCTOS



www.sistemasvitec.com





Sistemas Especializados Vitec es una empresa con muchos años de experiencia en el mercado, que nació con la intención de cubrir necesidades específicas en el sector de la construcción dentro del ramo del cristal templado. Sistemas Especializados Vitec, desde su creación, se dedica a la fabricación de productos con estándares de calidad internacional, además de la comercialización de marcas líderes a nivel mundial.

VISIÓN

Ser la empresa líder en diseño, variedad y disponibilidad de herrajes para cristal templado, con la mayor presencia en todo el país.

MISIÓN

Ofrecer de manera eficiente y puntual soluciones integrales para cristal templado a nuestros clientes, para que a su vez, puedan ser más competitivos a través de una variedad de productos de la más alta calidad y en constante innovación, a la vanguardia de las últimas tendencias arquitectónicas.

Innovación

- Productos de vanguardia

Servicio

- Asesoramiento
- Información a tiempo
- Entregas puntuales
- Atención postventa

Honestidad

- Responsabilidad social
- Trato justo a colaboradores y clientes
- Cumplimiento de compromisos

Trabajo

- Trabajo en equipo
- Aportación a la cadena de valor

HERRAJES PARA BAÑO

Bisagras 718 Premium	8
Bisagras Inova	11
Bisagra Pivotante Opcion	13
Bisagras Stilo	14
Bisagra Spider	18
Clips	26
Angulos	30
Jaladeras y toalleros	33
Jaladeras de pomo	34
Cerraduras	38
Barra estabilizadora ajustable	41
Vinilos • Policarbonatos	42

CANCELES PARA BAÑO

Glass Light	44
Glass Definitiv	46
Aquatech	50
Slider	52

HERRAJES DE ACCESO

Cierrapuertas de Piso Hidráulico DORMAKABA	55
Cierrapuertas de Piso Hidráulico GEZE	57
Cierrapuertas Hidráulico OPCION	59
Herraje Hidráulico TeH100	61
Bisagras Hidráulicas TRIVEL	62
Herrajes para Puertas Abatibles Línea DPT	64
Conjunto Pivote y Brazo OPCION para cierrapuertas de piso hidráulico	65
Eje DORMAKABA para cierrapuertas de piso hidráulico	65
Herrajes para Fachadas y Puertas OPCION	70
Conjunto Pivote y Brazo OPCION para cierrapuertas de piso hidráulico	72

Kit de Cierrapuertas de Piso Hidráulico + Herrajes DORMAKABA	73
Kit DORMAKABA + Herrajes OPCION	74
Cancel Abatible ELITE	76
Sistema de Bisagras Muro - Cristal	79
Sistema Corredizo GEZE Levolan 60 y 120	82
Sistema Corredizo RS 120	86
Cancel Corredizo ELITE	88
Cancel Corredizo ELITE a Piso	92
Conectores ELITE	96
Soportes y Conectores	100
Cerraduras	103
Jaladeras	108
Barras Antipánico BRAVE	112
Sistema de Apertura de Ventanas	113
Sistema de Ventilación Automática	114
Postes y Accesorios para Barandal	116
Soportes y Conectores para Barandal	120
Accesorios para Barandal	123
Herrajes para Escalera de Cristal	124
Puertas Automáticas GEZE	127
Sistema Abatible Spazio	133
Sistema Plegable Spazio	141
Sistema Plegable Vista	147

SISTEMA DE ARAÑAS

Arañas	154
Rótulas	156
Herraje para Estructura	156
Herrajes para Costilla	158
Herrajes para Tensores	161
Sistema de Cables	165

HERRAJES PARA MARQUESINAS

Herrajes para Marquesinas	188
---------------------------------	-----

PANEL DE ALUMINIO

Panel de Aluminio	192
-------------------------	-----

SILICONES Y SELLADORES

Silicones y Selladores	196
------------------------------	-----





Herrajes para baño



Bisagras 718 Premium-Heavy Duty

Bisagras abatibles con mecanismo de resorte

- Bisagra Heavy Duty de alto rendimiento.
- Bisagra con capacidad de carga de hasta 50 kg/2 pzs.
- Para uso en baños, oficinas, gimnasios, residencial, y mucho más...
- Se puede fabricar en cualquier acabado (color).



718.1

Bisagra Premium muro-cristal abatible ambos lados

Clave: 010101

Información técnica:

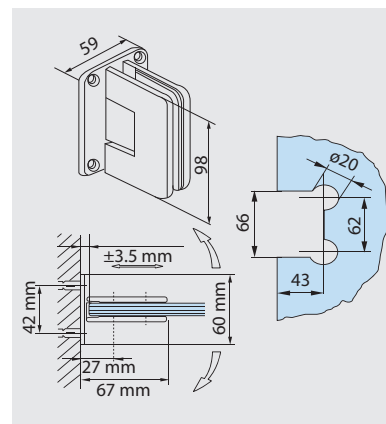
Para cristal: 9.5 mm

Material: Latón

Acabados: Cromo brillante, níquel satinado, negro mate

Carga por bisagra: 25 kg

Peso: 0.715 kg



718.1C

Bisagra Premium con placa cerrada abatible para un solo lado

Clave: 010103

También disponible en cualquier modelo

Información técnica:

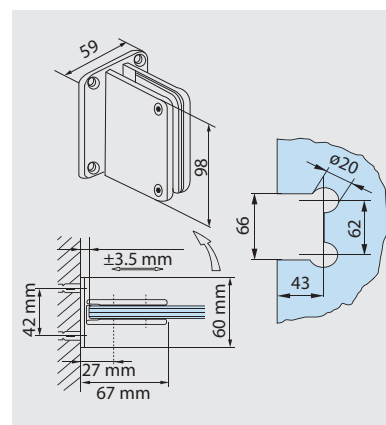
Para cristal: 9.5 mm

Material: Latón

Acabados: Cromo brillante, níquel satinado

Carga por bisagra: 25 kg

Peso: 0.887 kg



718.1S

Bisagra Premium muro-cristal con placa de montaje simple

Clave: 010102

Información técnica:

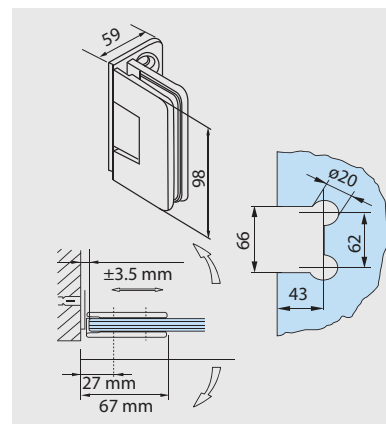
Para cristal: 9.5 mm

Material: Latón

Acabados: Cromo brillante, níquel satinado, negro mate

Carga por bisagra: 25 kg

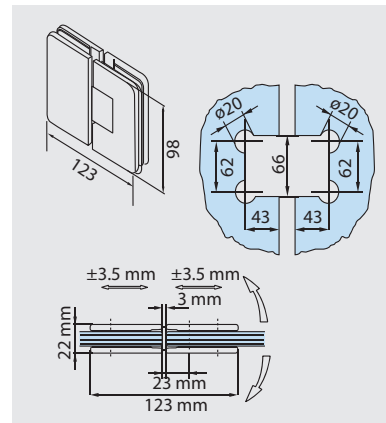
Peso: 0.698 kg





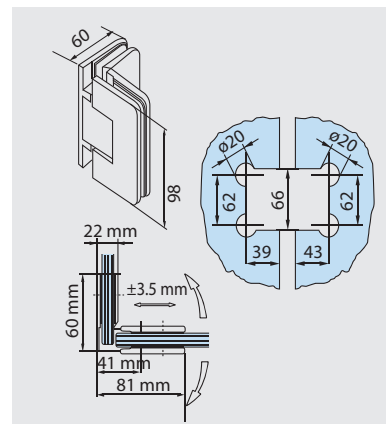
718.3
Bisagra Premium cristal/cristal a 180°
 Clave: 010104

Información técnica:
 Para cristal: 9.5 mm
 Material: Latón
 Acabados: Cromo brillante, níquel satinado, negro mate
 Carga por bisagra: 25 kg
 Peso: 1.241 kg



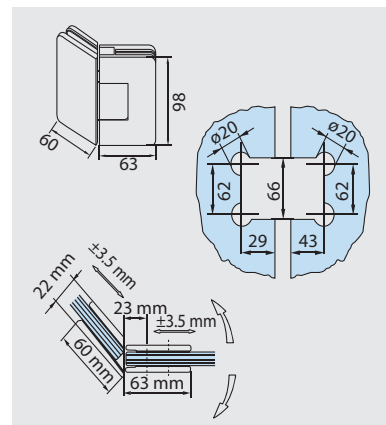
718.4
Bisagra Premium cristal/cristal a 90°
 Clave: 010105

Información técnica:
 Para cristal: 9.5 mm
 Material: Latón
 Acabados: Cromo brillante, níquel satinado
 Carga por bisagra: 25 kg
 Peso: 0.989 kg



718.5
Bisagra Premium cristal/cristal a 135°
 Clave: 010106

Información técnica:
 Para cristal: 9.5 mm
 Material: Latón
 Acabados: Cromo brillante, níquel satinado
 Carga por bisagra: 25 kg
 Peso: 1.168 kg





Bisagra Premium doble en "T" muro/cristal p/montaje simple-doble

Clave: 010107

Información técnica:

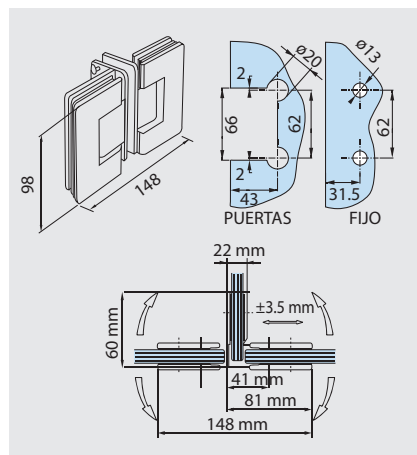
Para cristal: 9.5 mm

Material: Latón

Acabados: Cromo brillante, níquel satinado

Carga por bisagra: 25 kg

Peso: 1.622 kg



Bisagras Inova

Bisagras abatibles con mecanismo de resorte



Bisagra Inova muro/cristal

Clave: 010201

Información técnica:

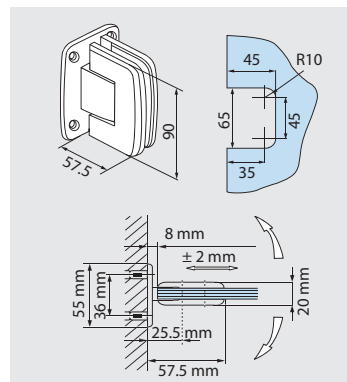
Para cristal: 9.5 mm

Material: Latón

Acabados: Cromo brillante, níquel satinado, negro mate

Carga por bisagra: 20 kg

Peso: 0.597 kg



Bisagra Inova muro/cristal con placa de montaje simple

Clave: 010202

Información técnica:

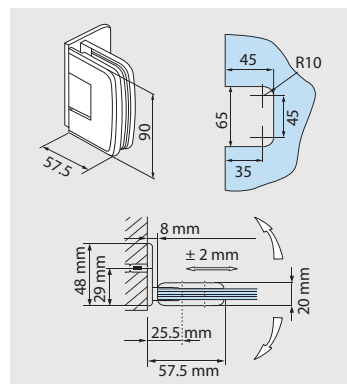
Para cristal: 9.5 mm

Material: Latón

Acabados: Cromo brillante, níquel satinado, negro mate

Carga por bisagra: 20 kg

Peso: 0.652 kg



Bisagra Inova cristal/cristal a 180°

Clave: 010203

Información técnica:

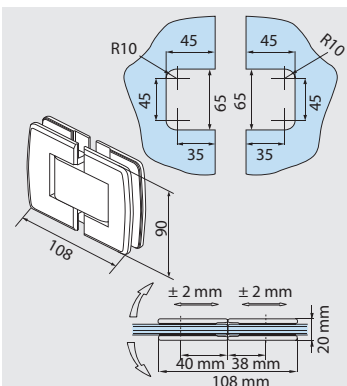
Para cristal: 9.5 mm

Material: Latón

Acabados: Cromo brillante, níquel satinado

Carga por bisagra: 20 kg

Peso: 0.896 kg



Bisagra Inova cristal/cristal a 90°

Clave: 010204

Información técnica:

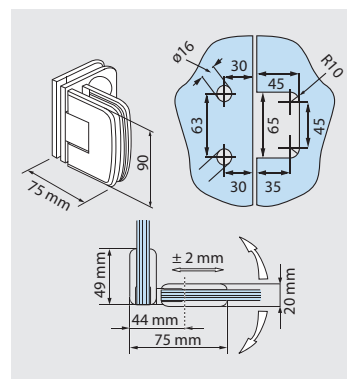
Para cristal: 9.5 mm

Material: Latón

Acabados: Cromo brillante, níquel satinado

Carga por bisagra: 20 kg

Peso: 0.791 kg



Bisagra Pivotante Inova



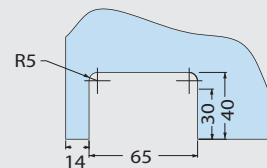
Bisagra pivotante Inova piso-techo

Clave: 010401

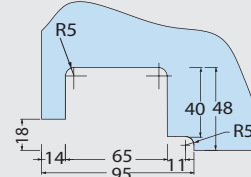
Información técnica:

Para cristal: 9.5 mm
Material: Latón
Acabados: Cromo brillante,
níquel satinado, negro mate
Capacidad de carga: 40 kg por puerta
Peso: 0.657 kg
90(b) x 58(h) mm

Bisagra pivotante piso/techo



Saque opcional para piso/techo

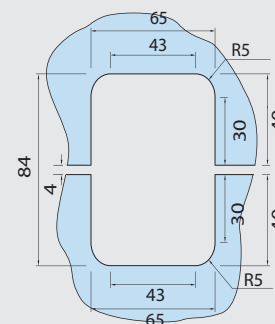


Bisagra pivotante Inova antepecho

Clave: 010402

Información técnica:

Para cristal: 9.5 mm
Material: Latón
Acabados: Cromo brillante, níquel satinado
Capacidad de carga: 40 kg por puerta
Peso: 1.047 kg
90(b) x 97(h) mm



Bisagras Opcion

Bisagras abatibles con mecanismo de resorte

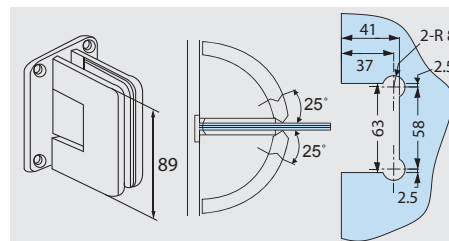


Bisagra M-C Opcion

Clave: 020101

Información técnica:

Para cristal: 9.5 mm * Material: Latón
Acabados: Cromo brillante, satinado,
negro mate
63(b) x 89(h) mm
Capacidad de carga por bisagra: 20 kg
Peso: 0.620 kg

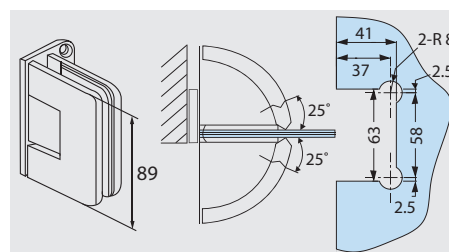


Bisagra M/C p/montaje simple Opcion

Clave: 020102

Información técnica:

Para cristal: 9.5 mm * Material: Latón
Acabados: Cromo brillante, satinado,
negro mate
63(b) x 89(h) mm
Capacidad de carga por bisagra: 20 kg
Peso: 0.610 kg



Podrá descargar información técnica en www.sistemasvitec.com



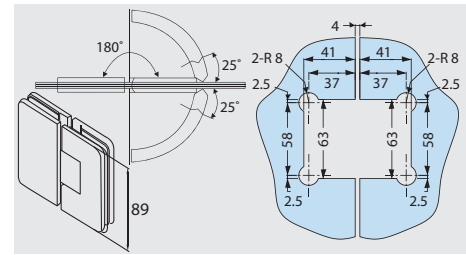


Bisagra C-C 180° Opcion

Clave: 020103

Información técnica:

Para cristal: 9.5 mm * Material: Latón
 Acabados: Cromo brillante, satinado, negro mate
 112(b) x 89(h) mm
 Capacidad de carga por bisagra: 20 kg
 Peso: 0.880 kg

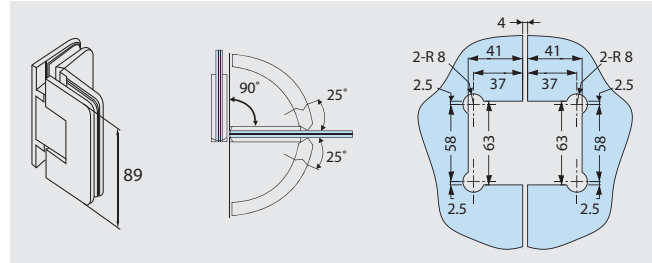


Bisagra C-C 90° Opcion

Clave: 020104

Información técnica:

Para cristal: 9.5 mm
 Material: Latón
 Acabados: Cromo brillante y satinado
 78(b) x 89(h) mm
 Capacidad de carga por bisagra: 20 kg
 Peso: 0.900 kg

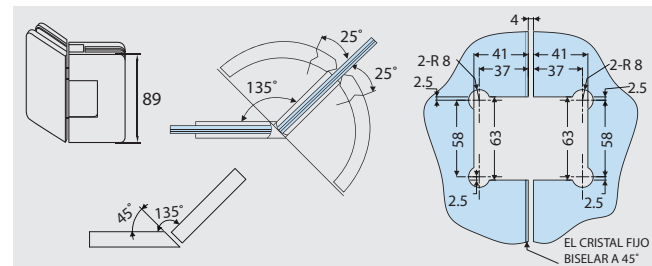


Bisagra C-C 135° Opcion

Clave: 020105

Información técnica:

Para cristal: 9.5 mm
 Material: Latón
 Acabados: Cromo brillante y satinado
 66(b) x 89(h) mm
 Capacidad de carga por bisagra: 20 kg
 Peso: 0.870 kg

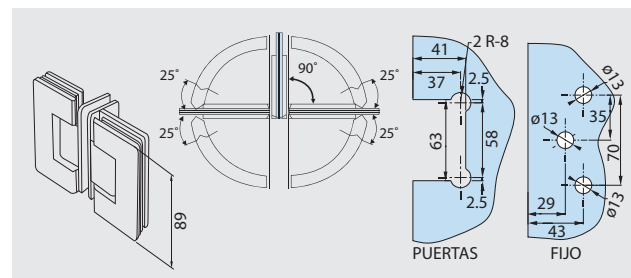


Bisagra M/C doble en "T" Opcion

Clave: 020106

Información técnica:

Para cristal: 9.5 mm
 Material: Latón
 Acabados: Cromo brillante y satinado
 138(b) x 89(h) mm
 Capacidad de carga por bisagra: 20 kg
 Peso: 1.370 kg



Bisagra Pivotante Opcion

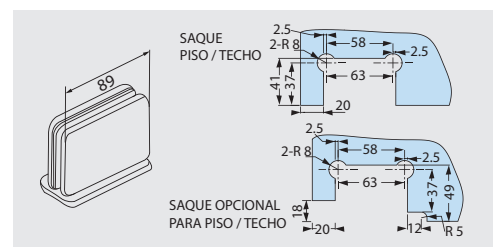


Bisagra pivotante piso-techo Opcion

Clave: 020107

Información técnica:

Para cristal: 9.5 mm * Material: Latón
 Acabados: Cromo brillante, satinado, negro mate
 67(b) x 89(h) mm
 Capacidad de carga por bisagra: 20 kg
 Peso: 0.660 kg





Bisagra pivotante antepecho Opcion

Clave: 020108

Información técnica:

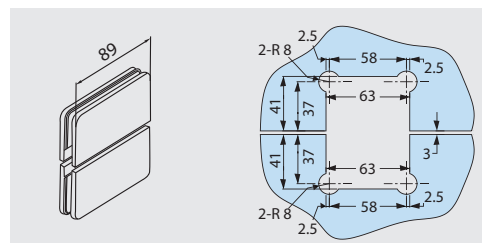
Para cristal: 9.5 mm * Material: Latón

Acabados: Cromo brillante y satinado

89(b) x 113(h) mm

Capacidad de carga por bisagra: 20 kg

Peso: 1.040 kg



Bisagras Stilo

Bisagras Zamak



Bisagra muro-cristal Zamak

Clave: 030101

Información técnica:

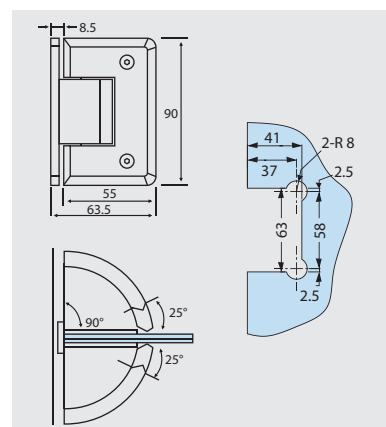
Para cristal: 10 mm

Material: Zamak

Acabados: Cromo brillante y satinado

Carga por bisagra: 20 kg

Peso: 0.520 kg



Bisagra cristal-cristal 180° Zamak

Clave: 030102

Información técnica:

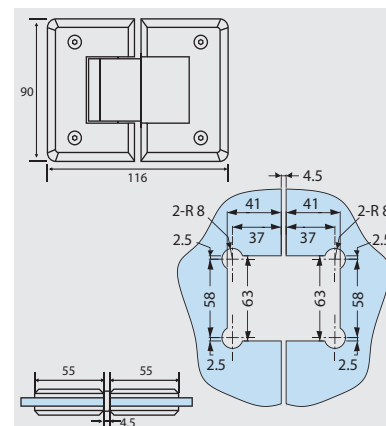
Para cristal: 10 mm

Material: Zamak

Acabados: Cromo brillante y satinado

Carga por bisagra: 20 kg

Peso: 0.740 kg



Bisagra cristal-cristal 90° Zamak

Clave: 030103

Información técnica:

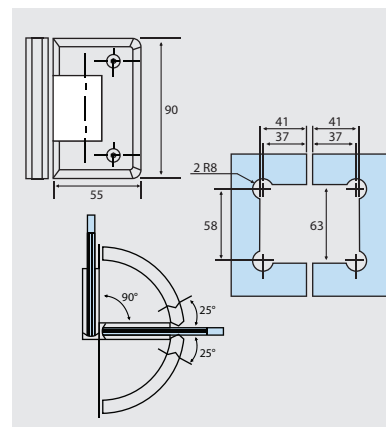
Para cristal: 10 mm

Material: Zamak

Acabados: Cromo brillante y satinado

Carga por bisagra: 20 kg

Peso: 0.820 kg





Bisagra cristal-cristal 135° Zamak

Clave: 030104

Información técnica:

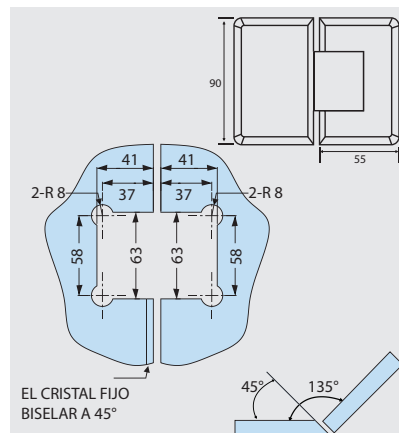
Para cristal: 10 mm

Material: Zamak

Acabados: Cromo brillante y satinado

Carga por bisagra: 20 kg

Peso: 0.750 kg



Bisagra muro-cristal montaje simple Zamak

Clave: 030105

Información técnica:

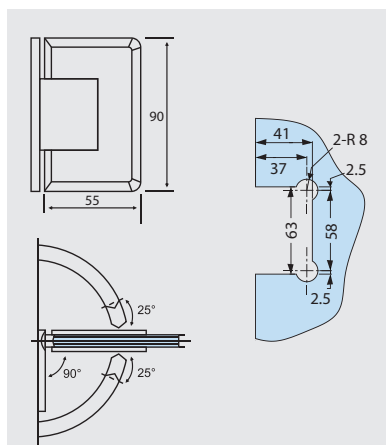
Para cristal: 10 mm

Material: Zamak

Acabados: Cromo brillante y satinado

Carga por bisagra: 20 kg

Peso: 0.530 kg



Bisagras Stilo

Bisagras Acero Inox. 304



Bisagra muro-cristal Ac. Inox. 304

Clave: 030301

Información técnica:

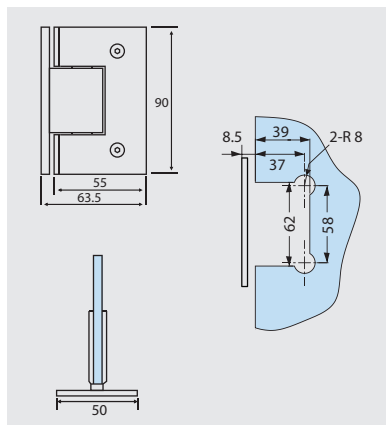
Para cristal: 10 mm

Material: Ac. Inox. 304

Acabados: Cromo brillante y satinado

Carga por bisagra: 20 kg

Peso: 0.560 kg



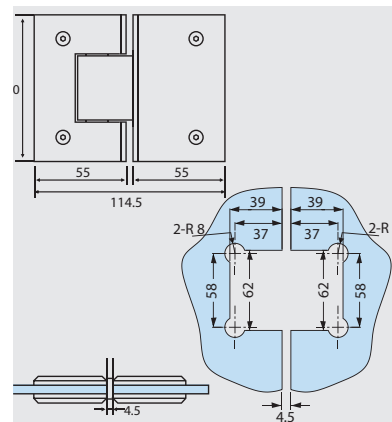


Bisagra cristal-cristal 180° Ac. Inox. 304

Clave: 030302

Información técnica:

Para cristal: 10 mm
Material: Ac. Inox. 304
Acabados: Cromo brillante y satinado
Carga por bisagra: 20 kg
Peso: 0.790 kg

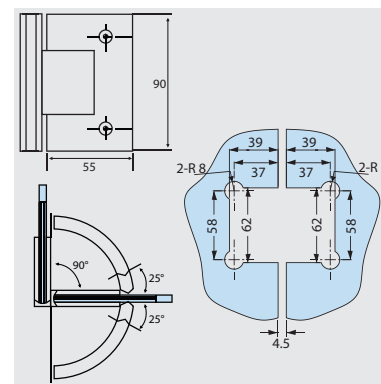


Bisagra cristal-cristal 90° Ac. Inox. 304

Clave: 030303

Información técnica:

Para cristal: 10 mm
Material: Ac. Inox. 304
Acabados: Cromo brillante y satinado
Carga por bisagra: 20 kg
Peso: 0.810 kg

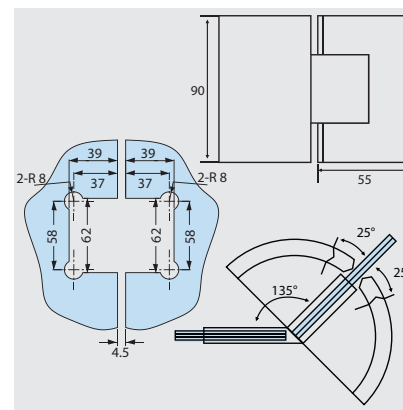


Bisagra cristal-cristal 135° Ac. Inox. 304

Clave: 030304

Información técnica:

Para cristal: 10 mm
Material: Ac. Inox. 304
Acabados: Cromo brillante y satinado
Carga por bisagra: 20 kg
Peso: 0.770 kg

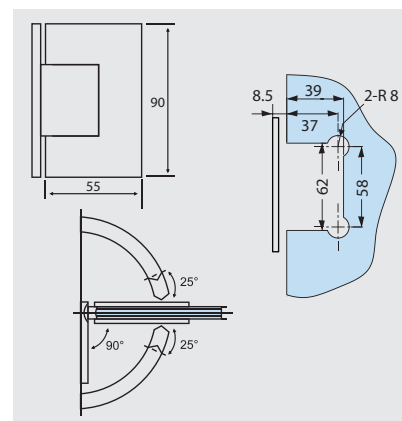


Bisagra muro-cristal para montaje simple Ac. Inox. 304

Clave: 030305

Información técnica:

Para cristal: 10 mm
Material: Ac. Inox. 304
Acabados: Cromo brillante y satinado
Carga por bisagra: 20 kg
Peso: 0.550 kg



Bisagras Aqualight

Bisagras abatibles



Bisagra Aqualight muro/cristal

Clave: 010601

Información técnica:

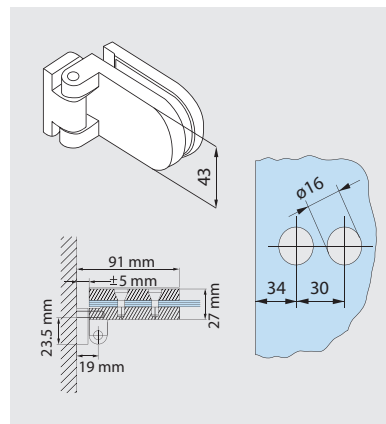
Puerta: 6 ó 9.5 mm

Material: Latón

Acabados: Cromo brillante, níquel satinado

Carga por bisagra: 15 kg

Peso: 0.681 kg



Bisagra Aqualight cristal/cristal 180°

Clave: 010602

Información técnica:

Para cristal fijo: 9.5 mm

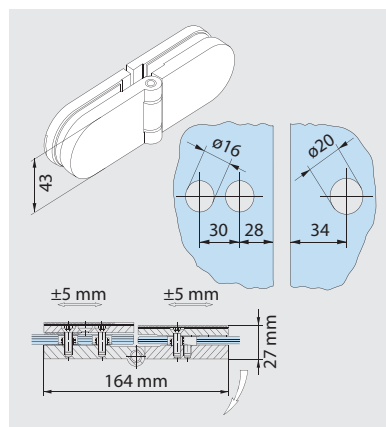
Puerta: 6 ó 9.5 mm

Material: Latón

Acabados: Cromo brillante, níquel satinado

Carga por bisagra: 15 kg

Peso: 1.009 kg



Bisagra Aqualight cristal/cristal 180° traslapada

Clave: 010603

El traslape de esta bisagra permite un margen de error en la dimensión del cristal de hasta 4 cm.

Información técnica:

Para cristal fijo: 9.5 mm

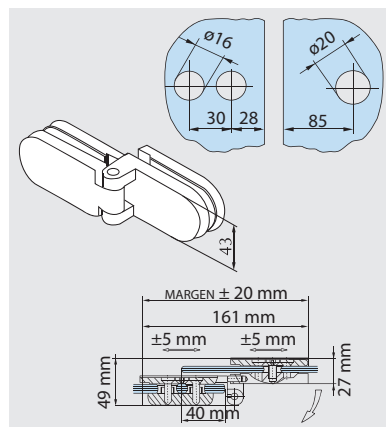
Puerta: 6 ó 9.5 mm

Material: Latón

Acabados: Cromo brillante, níquel satinado

Carga por bisagra: 15 kg

Peso: 1.088 kg





Bisagra Aqualight cristal/cristal 135°

Clave: 010604

Información técnica:

Para cristal fijo: 9.5 mm

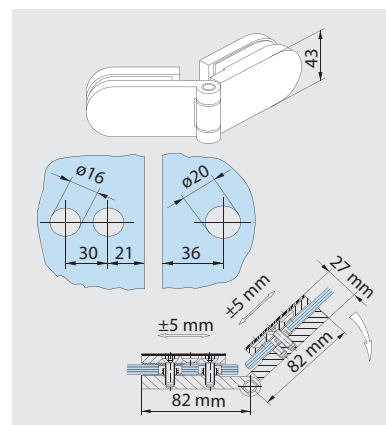
Puerta: 6 ó 9.5 mm

Material: Latón

Acabados: Cromo brillante, níquel satinado

Carga por bisagra: 15 kg

Peso: 0.916 kg



Bisagras Spider



Bisagra Spider muro/cristal

Clave: 01080101

Información técnica:

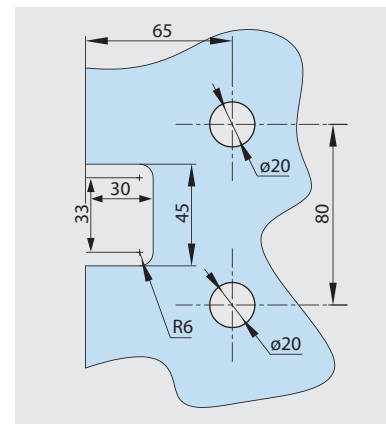
Para cristal: 9.5 mm

Material: Acero inoxidable 304

Capacidad de carga: 40 kg por puerta

Peso: 0.310 kg

90(b) x 109(h) mm



Bisagra Spider cristal/cristal

Clave: 01080102

Información técnica:

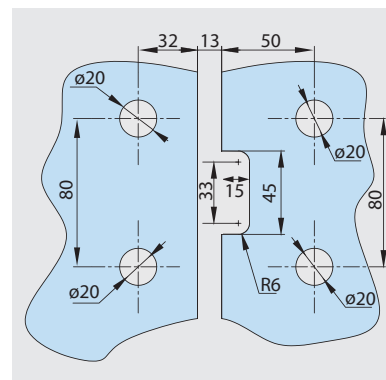
Para cristal: 9.5 mm

Material: Acero inoxidable 304

Capacidad de carga: 40 kg por puerta

Peso: 0.499 kg

125(b) x 109(h) mm



Bisagra Pivotante Slim Roll



Pivotante Slim Roll acero inoxidable

Clave: 01050101

Información técnica:

Para cristal: 9.5 mm

Material: Acero inoxidable

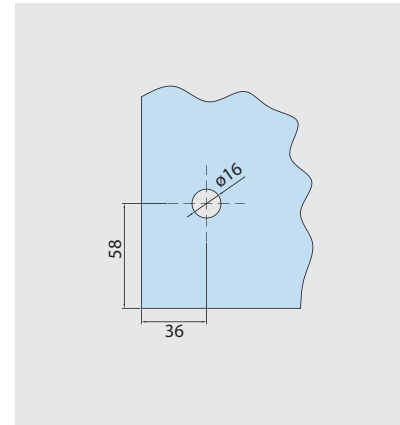
Acabado: Satinado

Capacidad de carga: 40 kg por puerta

Peso: 0.348 kg

1"(\varnothing) x 81(h) mm

Se puede utilizar para baños y vitrinas





BISAGRAS 718 PREMIUM



BISAGRAS INOVA



BISAGRA PIVOTANTE INOVA



BISAGRAS OPCION



BISAGRAS AQUALIGHT



CLIPS Y ANGULOS

Clips Premium



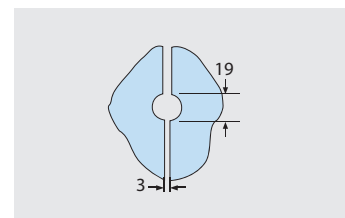
Clip 1 Soporte de 50 mm cristal/cristal

Clave: 010901

Información técnica:

Material: Latón

Acabados: Cromo brillante, níquel satinado
50(b) x 50(h) mm



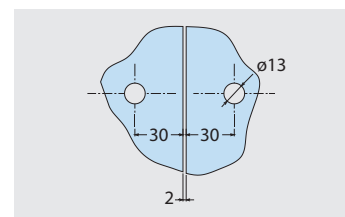
Clip 2 Soporte de 50 mm cristal/cristal 135°

Clave: 010902

Información técnica:

Material: Latón

Acabados: Cromo brillante, níquel satinado
63(b) x 50(h) mm



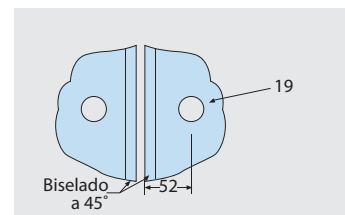
Clip 3 Soporte de 50 mm cristal/cristal 90°

Clave: 010903

Información técnica:

Material: Latón

Acabados: Cromo brillante, níquel satinado
80(b) x 50(h) mm



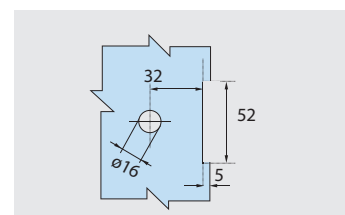
Clip 4 Soporte de 50 mm muro/cristal base completa

Clave: 010904

Información técnica:

Material: Latón

Acabados: Cromo brillante, níquel satinado
50(b) x 50(h) mm



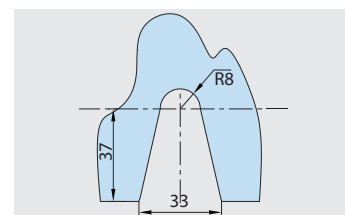
Clip 5 Soporte de 50 mm muro/cristal base parcial

Clave: 010905

Información técnica:

Material: Latón

Acabados: Cromo brillante, níquel satinado, negro mate
50(b) x 50(h) mm



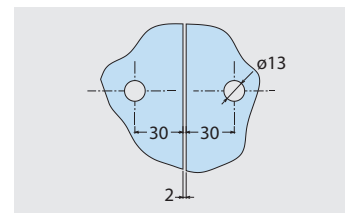
Clip 6 Soporte de 50 mm cristal/cristal 180°

Clave: 010906

Información técnica:

Material: Latón

Acabados: Cromo brillante, níquel satinado
103(b) x 50(h) mm



Clips Opcion

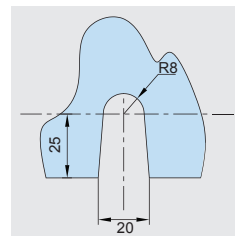


Clip de 45 mm base parcial Opcion

Clave: 020201

Información técnica:

Acabados: Brillante, satinado, negro mate
45(b) x 45(h) mm

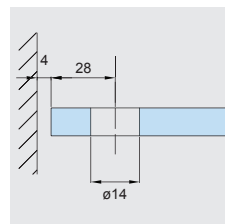


Clip de 45 mm base completa Opcion

Clave: 020202

Información técnica:

Acabados: Brillante y satinado
45(b) x 45(h) mm

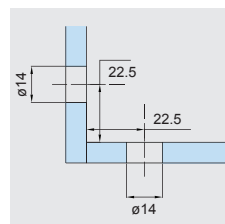


Clip de 45 mm C/C a 90° Opcion

Clave: 020203

Información técnica:

Acabados: Brillante y satinado
60(b) x 45(h) mm

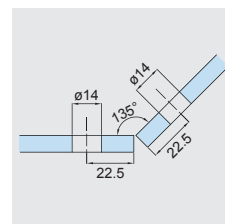


Clip de 45 mm C/C a 135° Opcion

Clave: 020204

Información técnica:

Acabados: Brillante y satinado
57(b) x 45(h) mm

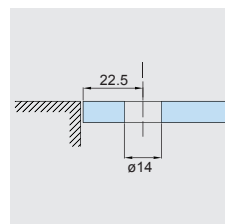


Clip de 45 mm a 180° M-C Opcion

Clave: 020205

Información técnica:

Acabados: Brillante y satinado
93(b) x 45(h) mm

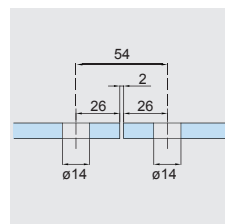


Clip de 45 mm C/C a 180° Opcion

Clave: 020206

Información técnica:

Acabados: Brillante y satinado
93(b) x 45(h) mm



Clips Stilo

Acero Inoxidable 304



Clip Stilo base parcial M/C

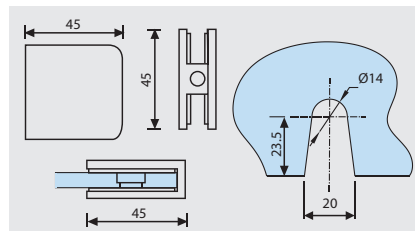
Clave: 030401

Información técnica:

Para cristal: 10 mm

Material: Acero inoxidable 304

Acabados: Brillante y satinado



Clip Stilo a 90° C/C

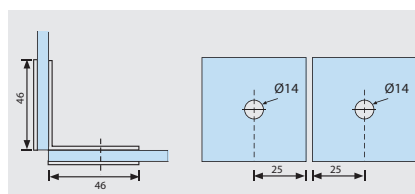
Clave: 030402

Información técnica:

Para cristal: 10 mm

Material: Acero inoxidable 304

Acabados: Brillante y satinado



Clip Stilo a 135° C/C

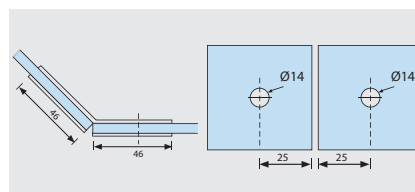
Clave: 030403

Información técnica:

Para cristal: 10 mm

Material: Acero inoxidable 304

Acabados: Brillante y satinado



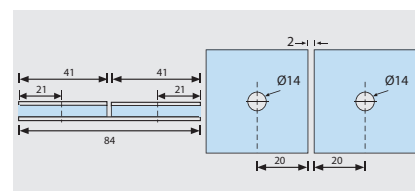
Clip Stilo a 180° C/C

Clave: 03040401 - Brillante
03040402 - Satinado

Información técnica:

Para cristal: 10 mm

Material: Acero inoxidable 304



Clips Stilo Zamak



Clip base parcial Zamak

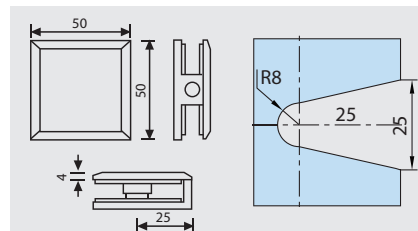
Clave: 030201

Información técnica:

Para cristal: 10 mm

Material: Zamak

Acabados: Cromo brillante y satinado



Clip cristal-cristal 90° Zamak

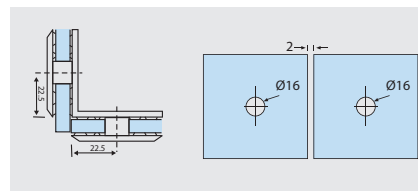
Clave: 030202

Información técnica:

Para cristal: 10 mm

Material: Zamak

Acabados: Cromo brillante y satinado



Clip cristal-cristal 135° Zamak

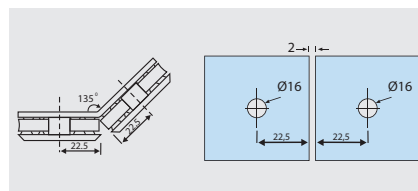
Clave: 030203

Información técnica:

Para cristal: 10 mm

Material: Zamak

Acabados: Cromo brillante y satinado



Clip cristal-cristal 180° Zamak

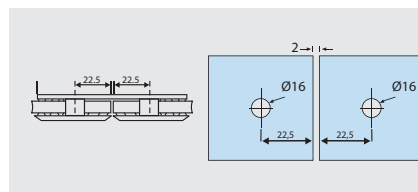
Clave: 030204

Información técnica:

Para cristal: 10 mm

Material: Zamak

Acabados: Cromo brillante y satinado



Ángulos Inova



Ángulo Inova muro/cristal a 90°

Clave: 010301

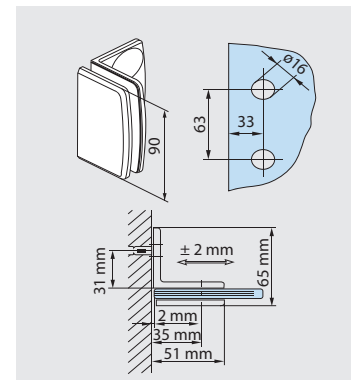
Información técnica:

Para cristal: 9.5 mm

Material: Latón

Acabados: Cromo brillante, níquel satinado

Peso: 0.508 kg



Ángulo Inova cristal/cristal a 90°

Clave: 010302

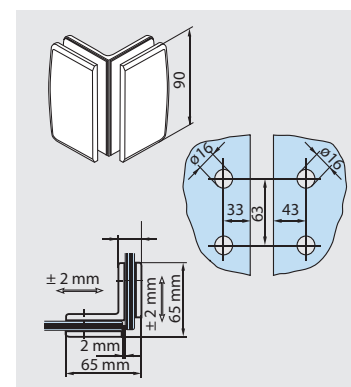
Información técnica:

Para cristal: 9.5 mm

Material: Latón

Acabados: Cromo brillante, níquel satinado

Peso: 0.688 kg



Ángulo Inova en "T" muro/cristal

Clave: 010303

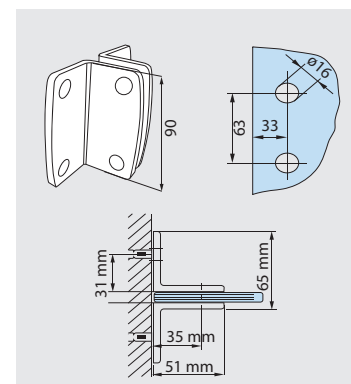
Información técnica:

Para cristal: 9.5 mm

Material: Latón

Acabados: Cromo brillante, níquel satinado

Peso: .668 kg



Ángulo Inova en "T" cristal/cristal

Clave: 010304

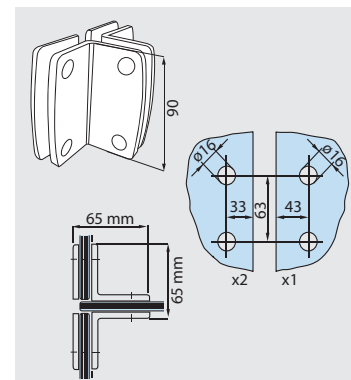
Información técnica:

Para cristal: 9.5 mm

Material: Latón

Acabados: Cromo brillante, níquel satinado

Peso: 1.033 kg



Ángulos Aqualight



Ángulo Aqualight muro/cristal 90°

Clave: 010701

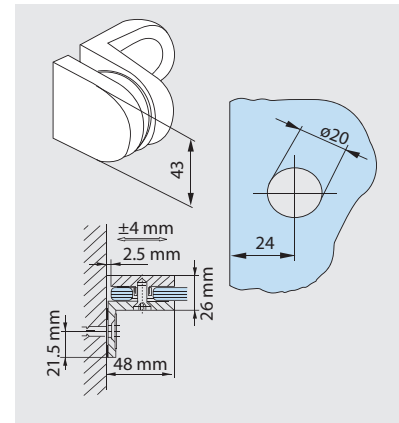
Información técnica:

Para cristal fijo: 9.5 mm

Material: Latón

Acabados: Cromo brillante, níquel satinado

Peso: 0.334 kg



Ángulo Aqualight cristal/cristal 90°

Clave: 010702

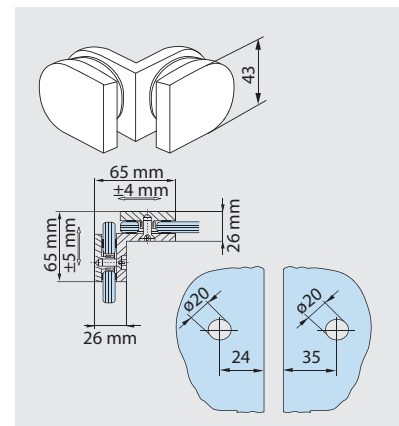
Información técnica:

Para cristal fijo: 9.5 mm

Material: Latón

Acabados: Cromo brillante, níquel satinado

Peso: 0.470 kg



Ángulos GW 700



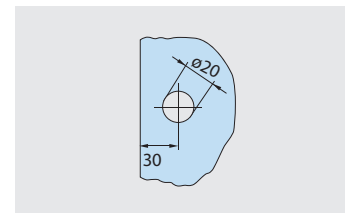
Conector GWC 700 muro/cristal

Clave: 011005

Información técnica:

Material: Latón

Acabados: Cromo brillante, níquel satinado
50(b) x 50(h) mm



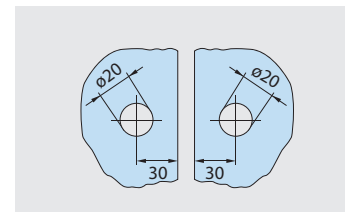
Conector GGC 700 cristal/cristal

Clave: 011004

Información técnica:

Material: Latón

Acabados: Cromo brillante, níquel satinado
50(b) x 50(h) mm



Ángulo Spider



Ángulo Spider muro/cristal

Clave: 01080201

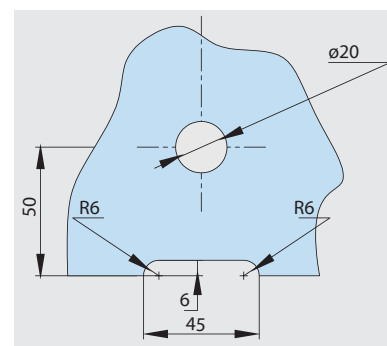
Información técnica:

Para cristal: 9.5 mm

Material: Acero inoxidable 304

Peso: 0.190 kg

35(b) x 65(h) mm



Jaladeras y toalleros



011101 Jaladera Toallero tubular 6x18"

011102 Jaladera Toallero tubular 6x24"



011103 Jaladera tubular doble tipo "C" 6x6"

011104 Jaladera tubular doble tipo "C" 18x18"

011105 Jaladera tubular doble tipo "C" 24x24"



011106 Jaladera tubular simple tipo "C" 6"

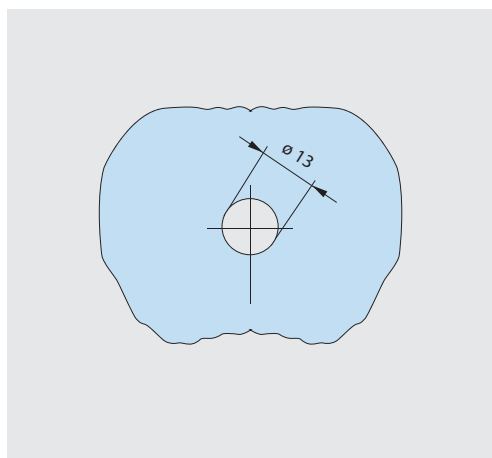
011107 Jaladera tubular simple tipo "C" 18"

011108 Jaladera tubular simple tipo "C" 24"

Material: Acero inoxidable

Acabados: Brillante, satinado y negro mate

(sólo claves 011101 y 011103)



Jaladeras de pomo



Jaladera GDK2

Clave: 011201

Información técnica:

Material: Latón
Acabados: Cromo brillante,
níquel satinado, negro mate
38(Ø) x 38(L) mm



Jaladera Prisma

Clave: 011202

Información técnica:

Material: Latón
Acabados: Cromo brillante,
níquel satinado
38(Ø) x 38(L) mm



Jaladera Royal

Clave: 011203

Información técnica:

Material: Latón
Acabados: Cromo brillante,
níquel satinado
32(Ø) x 38(L) mm



Jaladera TH01

Clave: 011204

Información técnica:

Material: Latón
Acabados: Cromo brillante,
níquel satinado, negro mate
25(Ø) x 30(L) mm





Jaladera Cascada
Clave: 011205

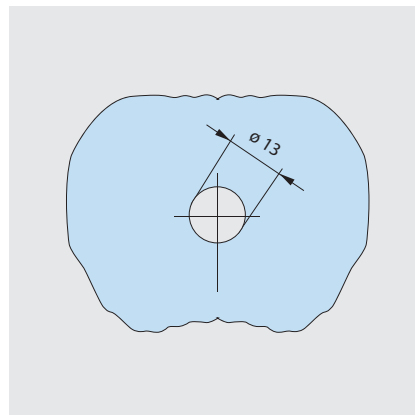
Información técnica:
Material: Latón
Acabados: Cromo brillante,
níquel satinado
22(Ø) x 26(L) mm



Jaladera GDK3
Clave: 410201

Información técnica:
Material: Aluminio
Acabados: Natural mate, natural
brillante, negro, blanco, inoxidable mate,
inoxidable brillante
35(Ø) x 10(L) mm

Barreno para jaladeras tipo pomo



Jaladeras de pomo Opcion

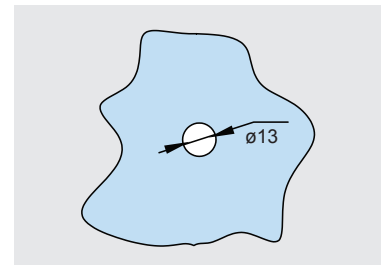


Jaladera de pomo HO1 Opción

Clave: 020301

Información técnica:

Acabados: Brillante, satinado,
negro mate
30(Ø) x 32(L) mm

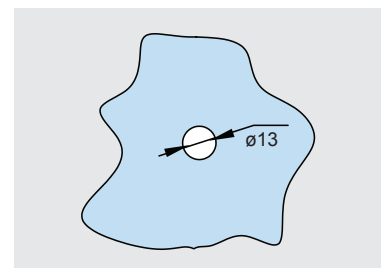


Jaladera de pomo HO2 Opción

Clave: 020302

Información técnica:

Dimensiones: Ø 32 x 38 mm
Acabados: Brillante, satinado,
negro mate
32(Ø) x 38(L) mm



Jaladera de Pomo Stilo Aluminio

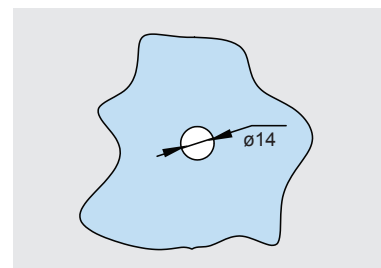


Jaladera de pomo Stilo 30x30 mm

Clave: 030501

Información técnica:

Para cristal: 10 mm
Material: Aluminio
Acabados: Brillante y satinado





Cerradura Indicadora Porte



Cerradura con placa indicadora Porte

Clave: 01130101

Información técnica:

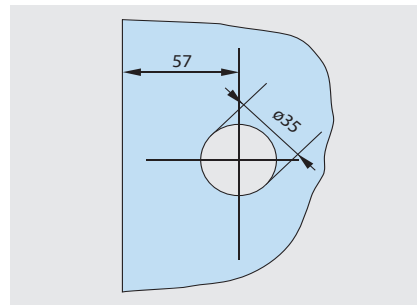
Para cristal: 9.5 mm

Material: Latón

Acabados: Cromo brillante, níquel satinado

Peso: 1.032 kg

90(b) x 64(h) mm



Contracerradura Porte para cristal

Clave: 01130201

Información técnica:

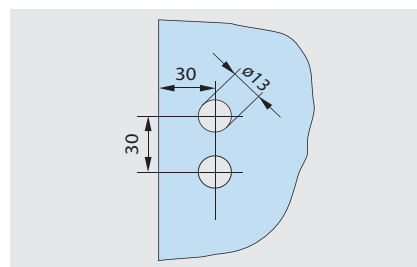
Para cristal: 9.5 mm

Material: Latón

Acabados: Cromo brillante, níquel satinado

Peso: 0.628 kg

56(b) x 64(h) mm



Contracerradura Porte para muro

Clave: 01130301

Información técnica:

Para cristal: 9.5 mm

Material: Latón

Acabados: Cromo brillante, níquel satinado

Peso: 0.013 kg

20(b) x 50(h) mm



Cerradura Indicadora Unique

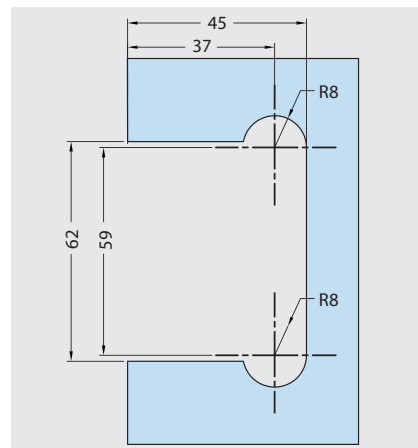


Pasador con placa indicadora Unique

Clave: 01140101

Información técnica:

Material: Latón
Acabados: Cromo brillante,
níquel satinado
56(b) x 86(h) mm

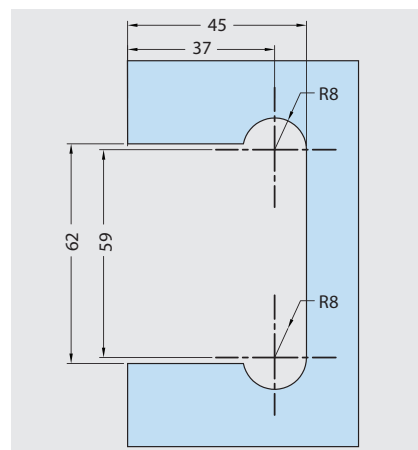


Contra pasador cristal/cristal Unique

Clave: 01140201

Información técnica:

Material: Latón
Acabados: Cromo brillante,
níquel satinado
56(b) x 86(h) mm



Pasador Luxor



Jaladera con pestillo

Clave: 01150101

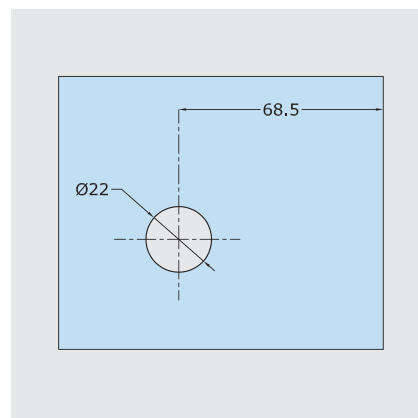
Información técnica:

Material: Latón
Acabados: Cromo brillante y satinado
30(Ø) x 38(L) mm



Contra a cristal
12(b) x 24(h) mm

Contra a muro
13(b) x 60(h) mm

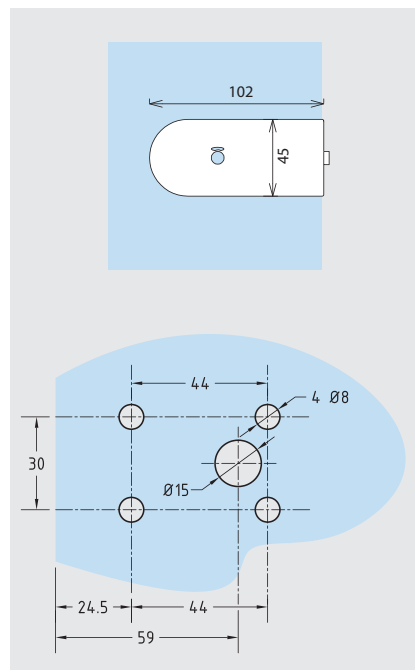


Cerradura con pasador indicador Opcion



**Cerradura con pasador
indicador de apertura**
Clave: 02040101

Información técnica:
Acabados: Brillante y satinado
Material: Acero inoxidable 304
Para cristal: 9 mm, 12 mm
102(b) x 45(h) mm



Barras Estabilizadoras Ajustables

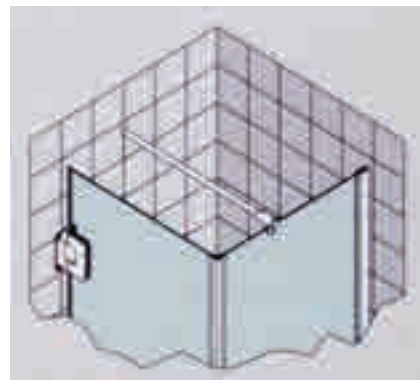
Barra estabilizadora muro/cristal ajustable de 800 mm a 1000 mm

Clave: 01160101

Información técnica:

Acabados: Pulido, satinado

19(Ø) mm



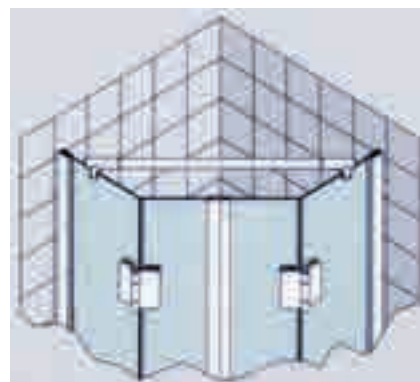
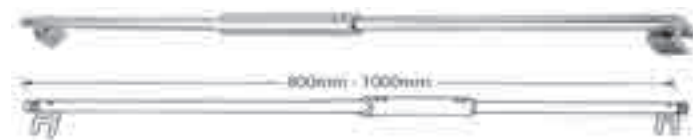
Barra estabilizadora cristal/cristal ajustable de 800 mm a 1000 mm

Clave: 01160201

Información técnica:

Acabados: Pulido, satinado

19(Ø) mm



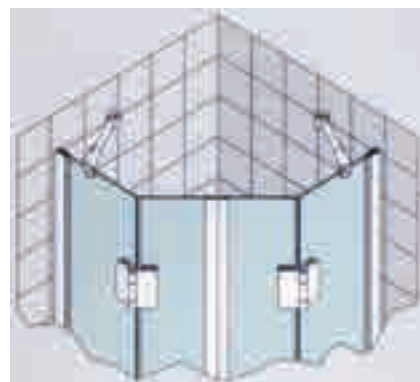
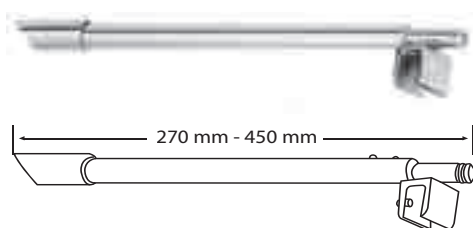
Barra estabilizadora muro/cristal 135° ajustable de 270 mm a 450 mm

Clave: 01160301

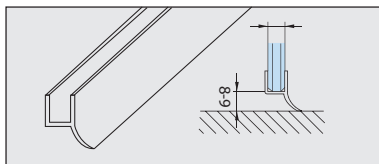
Información técnica:

Acabados: Pulido, satinado

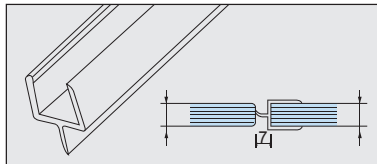
19(Ø) mm



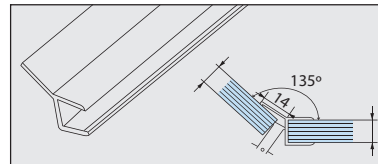
Vinilos/Policarbonatos



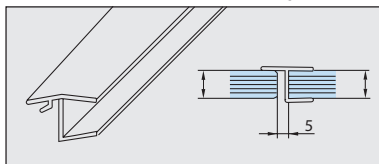
01170101 /02/03
Vinilo aleta suave
Long: 2.50 m
Para cristal: 6 mm, 9.5 mm y 12.7 mm



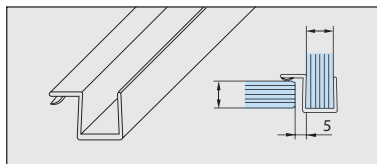
01170104
Vinilo aleta central
Long: 2.50 m
Para cristal: 9.5 mm



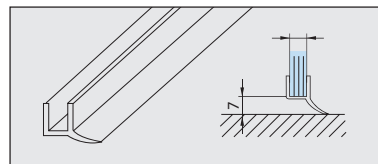
01170105
Vinilo aleta larga 135°
Long: 2.50 m
Para cristal: 9.5 mm



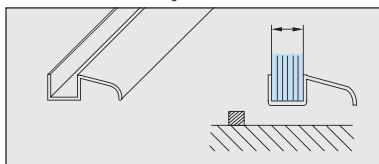
01170106 /07
Vinilo perfil h batiente
Long: 2.50 m
Para cristal: 9.5 y 12.7 mm



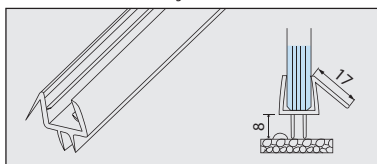
01170108 /09
Vinilo perfil k batiente
Long: 2.50 m
Para cristal: 9.5 y 12.7 mm



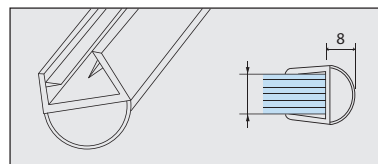
01170110
Vinilo aleta dura
Long: 2.50 m
Para cristal: 9.5 mm



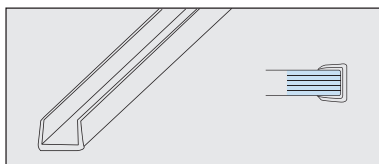
01170111
Vinilo botaguas
Long: 2.50 m
Para cristal: 9.5 mm



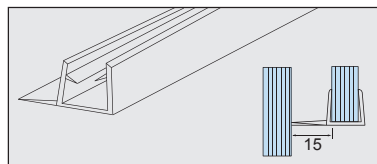
01170112
Vinilo botaguas aleta larga con sello al piso
Long: 2.50 m
Para cristal: 9.5 mm



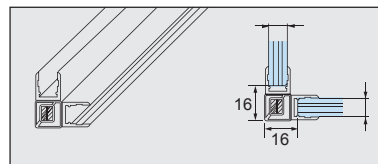
01170113
Vinilo amortiguador
Long: 2.50 m
Para cristal: 9.5 mm



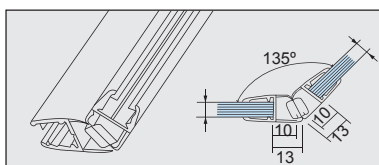
01170114 /15
Vinilo convertidor
Long: 2.50 m
De 6 mm a 9 mm
De 9 mm a 12 mm



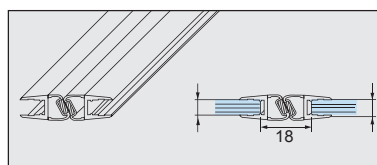
01170116
Vinilo aleta F 15 mm
Long: 2.50 m
Para cristal: 9.5 mm



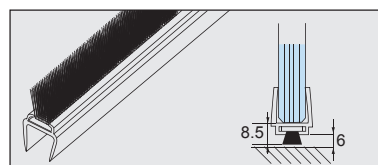
01170117
Vinilo magnético 90° (juego de 2 tramos)
Long: 2.50 m
Para cristal: 9.5 mm



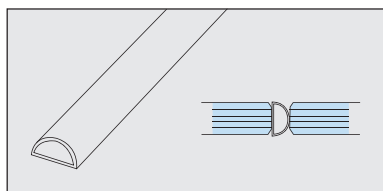
01170118
Vinilo magnético 135°
(juego de 2 tramos)
Long: 2.50 m
Para cristal: 9.5 mm



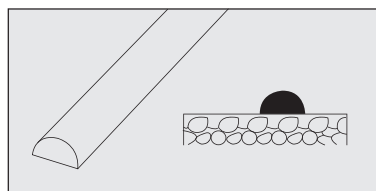
01170117
Vinilo magnético 180°
(juego de 2 tramos)
Long: 2.50 m
Para cristal: 9.5 mm



01170119
Vinil con felpa
Long: 2.50 m
Para cristal: 10 mm



01170120
Vinil media luna para canto de cristal
8 x 5 mm con adhesivo
Long: 3.0 m



01170121
Acrílico media luna de 12 x 6 mm
con adhesivo
Long: 2.5 m



Cancelles para baño



GLASS LIGHT

Glass Light

Cancel corredizo para cristal de 6 mm

Nota: También en versión con toallero.

El cancel **GLASS LIGHT** ofrece una aplicación para dos puertas corredizas de cristal templado. Una opción económica con alta calidad en materiales y funcionamiento.

Con el cancel **GLASS LIGHT** se pueden manejar medidas estándar para su entrega inmediata o medidas únicas si así lo requiere, además de que ya incluye todo el material necesario para su instalación.

Su paquete incluye:*

Aluminio

- 1 riel
- 2 jambas laterales
- 1 perfil inferior con vinilo

Herrajes

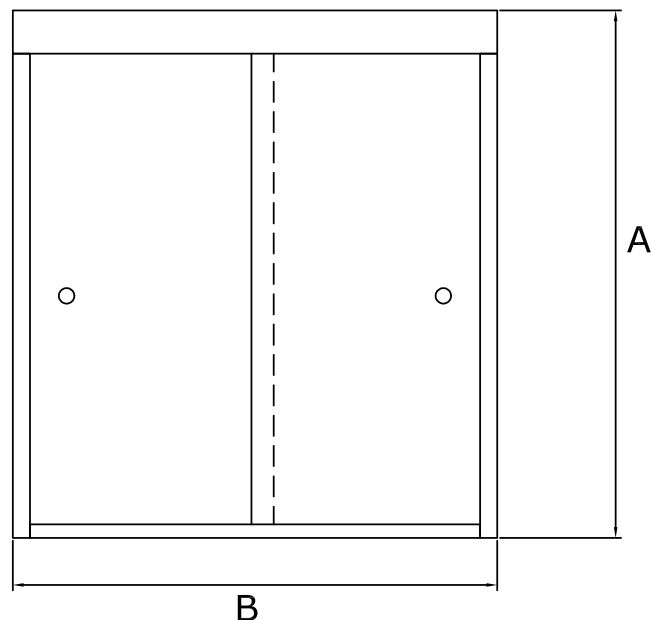
- 4 carretillas
- 4 topes para jambas
- 1 guía de piso
- 2 jaladeras
- 6 pijas 8 x 1 1/2"
- 6 taquetes
- 2 tornillos 6 x 3/8"

*No incluye cristales.

MEDIDAS STANDAR DE ENTREGA INMEDIATA:

Clave	Base	Alto
040111	1.20 m	2.00 m
040112	1.50 m	2.00 m
040113	2.00 m	2.00 m

O SOBRE CUALQUIER MEDIDA...



VENTAJAS:

- Aplicación a 5 mm y 6 mm
- Cancel económico por el costo del paquete
- Deslizamiento fácil y suave
- Sin riel inferior que limpiar
- Perfiles de aluminio esbeltos que ofrecen una vista limpia de cristales

ESPECIFICACIONES:

Material: Aluminio
 Acabados: Natural mate
 Natural brillante
 Negro
 Blanco
 Inox. mate
 Inox. brillante

Aplicación para cristal de 5 ó 6 mm.
 Dimensión máxima: 2 m de base x 2 m de altura

PREPARACIÓN PARA CRISTALES:

- Alto del cristal: A (altura total) - 73 mm
- Ancho de cada cristal= (B/2) + 25 mm
- Diámetro de los barrenos para jaladeras = 13 mm

"Ahora también opción con barrenos"

Para preparación de cristales consultar nuestra página web.



GLASS DEFINITIV

Glass Definitiv

Cancel corredizo de lujo para cristal de 9.5 mm

El sistema **Glass Definitiv** es un cancel para dos puertas corredizas de cristal templado que cuenta con un elegante y sencillo diseño que lo hace único en su tipo.

El sistema **Glass Definitiv** se entrega con todo el material necesario para que usted lleve a cabo la instalación.

Su paquete incluye:*

Aluminio

- 1 perfil inferior
- 2 perfiles laterales (izquierdo y derecho)
- 1 riel
- 2 tapas de riel

Herrajes

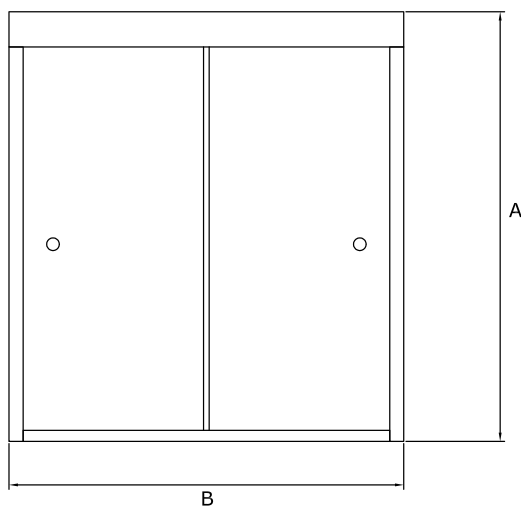
- 2 tapas de esquina
- 2 fijadores de riel
- 4 topes de plástico
- 1 guía de puertas
- 4 carretillas
- 2 jaladeras
- 1 paquete de tornillos

*No incluye cristales.

ESPECIFICACIONES:

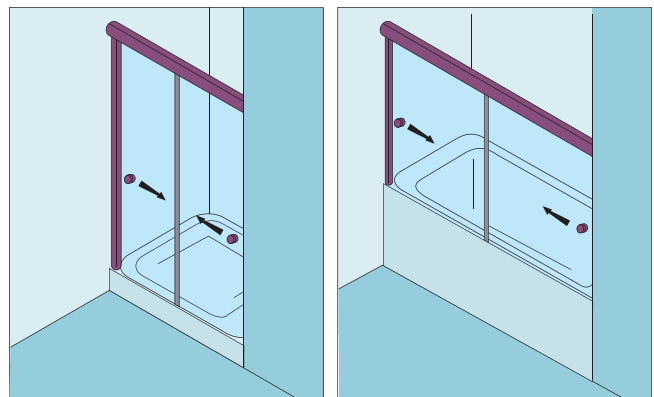
Material: Aluminio
 Acabados: Natural mate
 Natural brillante
 Negro
 Blanco

Aplicación para cristal de 9.5 mm.
 Dimensión máxima: 2 m de base x 2 m de altura.



VENTAJAS:

- Las dos carretillas por cristal ofrecen un mejor movimiento para los mismos.
- El ensamble de las carretillas corre seguro dentro del riel para que no se salga del camino.
- Los perfiles laterales e inferior son tan esbeltos que ofrecen una apariencia sin marco.
- No hay riel inferior que limpiar.
- La calidad de la construcción del aluminio se mantendrá sin problemas de operación durante varios años.



PREPARACIÓN PARA CRISTALES:

- Alto del cristal: A (altura total) - 75 mm
- Ancho de cada cristal= $(B/2) + 25$ mm
- Diámetro de los barrenos para jaladeras= 13 mm

Acabados



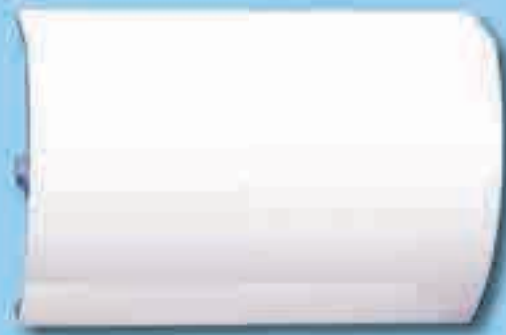
Natural Mate



Natural Brillante



Negro



Blanco



Inoxidable Mate



Inoxidable Brillante



AQUATECH

Aquatech

Cancel corredizo para cristal de 10 mm de 2.00 m de claro

Claves: 04040102 Inox. Satinado / 04040103 Inox. Negro Mate

El Cancel de baño AQUATECH ofrece una aplicación para una puerta corrediza de cristal templado, con un diseño moderno e innovador, en acero inoxidable.

Su paquete incluye:*

- 1 riel rectangular
- 2 fijadores de riel
- 2 carretillas
- 2 topes
- 2 antibumpers
- 1 guía piso
- 2 conectores para cristal
- 1 jaladera

*Kit Para sellar Cancel Aquatech de hasta 2.0 m

Claves: 04040302 Inox. Satinado / 04040303 Inox. Negro Mate

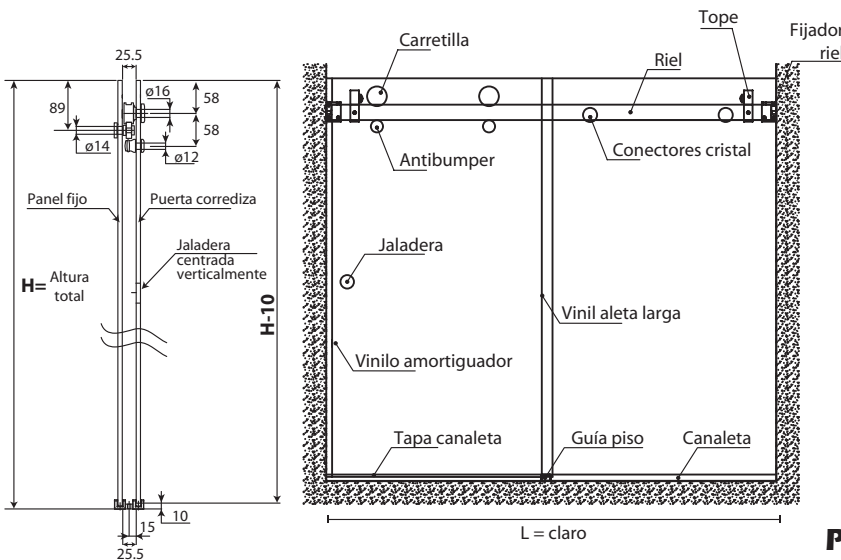
- Incluye:
- Vinil Amortiguador de 9 mm L: =2.5 m
 - Vinilo Aleta F 15 mm p/Cristal de 9.5 mm L: =2.5 m
 - Canaleta fijadora para cancel Aquatech tramo de 2 m
 - Tapa para canaleta fijadora de cancel Aquatech tramo de 1 m

VENTAJAS:

- Puerta de hasta 50 kg
- Rápido y fácil de instalar
- Cuenta con perfiles y vinilos que sellan el sistema
- Alta calidad en cada uno de sus componentes

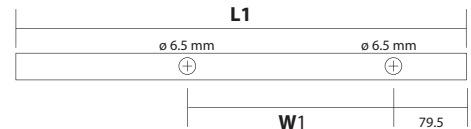
- Acabados: Satinado, negro mate

* No incluye cristales



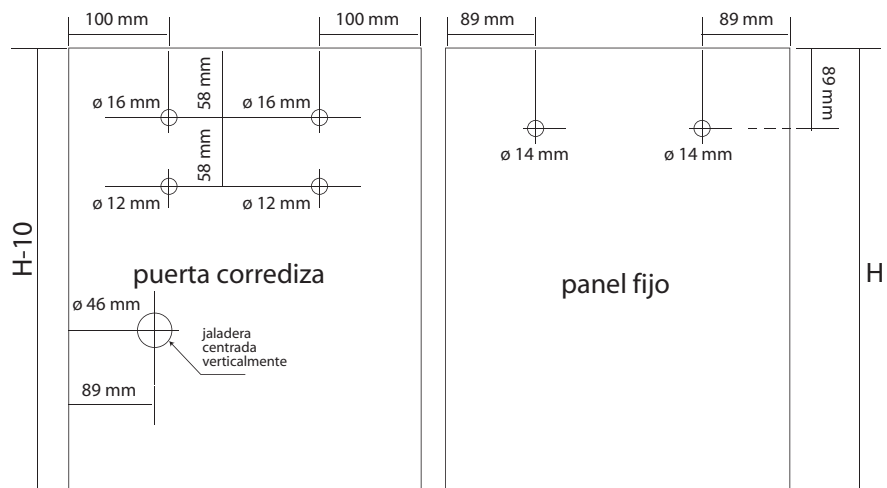
Medidas de riel

- L = Claro
- Riel (L1) = L-25 mm
- W1 = Ancho de panel fijo (W)-178 mm



hacer 2 barrenos en el riel como se muestra en el dibujo para los conectores a cristal

Preparación de cristales a 180°



* En configuración a 90° revisar con área de proyectos

Ancho fijo / puerta (W)=L/2+22 mm

Altura fijo=H

Altura puerta=H-10

Podrá descargar información técnica en www.sistemasvitec.com



Conector a 90° para cancel en escuadra Aquatech

Clave: 04040201

Información técnica:

Acabados: Acero inox., satinado

**Conector a 90° para cancel en escuadra Aquatech**

Clave: 04040203

Información técnica:

Acabados: Acero inox., negro mate

**Conector para cristal fijo a 90° cancel Aquatech**

Clave: 04040202

Información técnica:

Acabados: Acero inox., satinado

**Conector para cristal fijo a 90° cancel Aquatech**

Clave: 04040204

Información técnica:

Acabados: Acero inox., negro mate





SLIDER

Slider

Clave Satinado: 04050102 / Clave Negro: 04050103

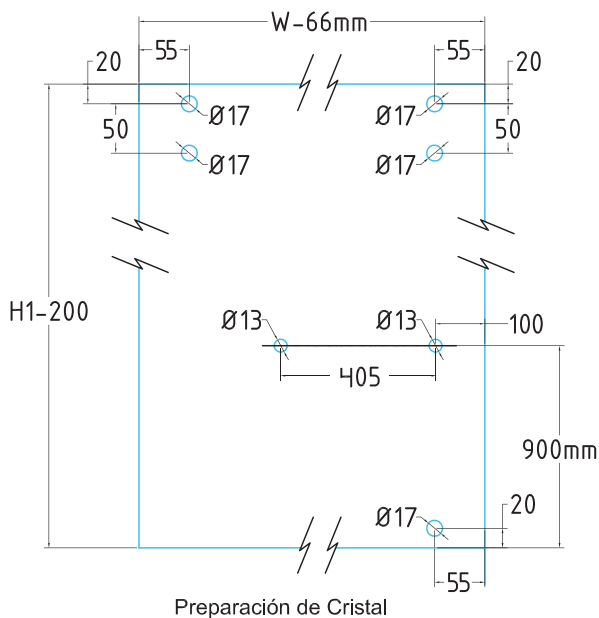
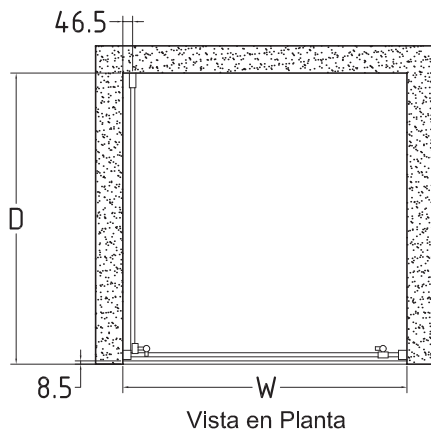
El cancel deslizable Slider es ideal para resolver áreas pequeñas ya que su apertura permite un paso libre al 95%. Es la mejor opción para lugares reducidos, proporcionando un toque de elegancia y transparencia al espacio. Para uso de una sola hoja de cristal, diseñado para espacios menores a 1.0m, para cristal templado de 9mm.

Su paquete incluye:*

- Herrajes
- Rieles superiores
- Jambas laterales
- Perfil inferior
- Policarbonatos (vinilos) magnéticos a 90°

Nota: No se incluye jaladera ni toallero

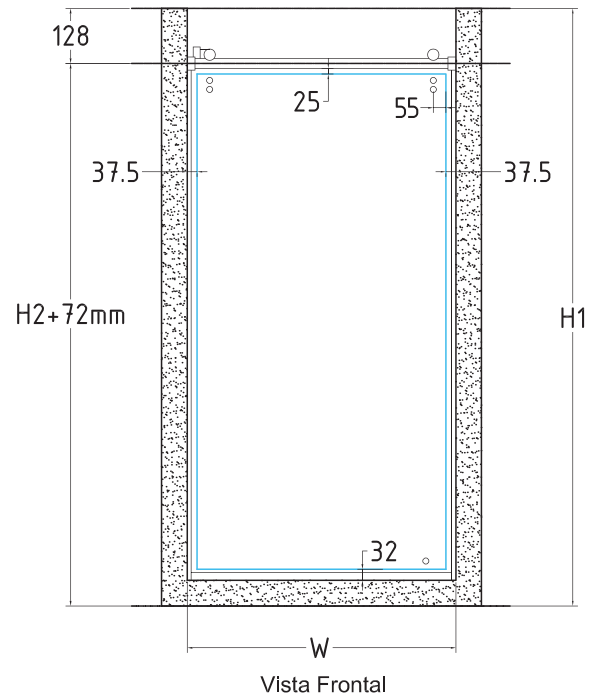
W=Lado Frontal de claro (a paño)
D=Lado Lateral de claro (a paño)
 $W \leq D$
El peso del cristal debe ser $\leq 50\text{kg}$



MATERIALES:

- Acero inox. 304 (rieles y herrajes)
- Aluminio (jambas laterales y perfil inferior)
- Acabados: Satinado y negro

El peso del cristal debe ser $\leq 50\text{kg}$
Riel superior frontal W-25mm
Riel superior lateral D-35mm
Riel Inferior frontal W-8mm
Peralte de jaladera $\leq 45\text{mm}$



H1=Altura total del claro
Altura del Cristal = $H1-200\text{mm}$
Altura del riel = $H1 - 128\text{mm}$
Ancho del Vidrio = $W-66\text{mm}$

Podrá descargar información técnica en www.sistemasvitec.com

**Kit para instalar cancel SLIDER
a panel fijo de cristal, satinado**
Clave: 04050502



**Kit para instalar cancel SLIDER
a panel fijo de cristal, negro**
Clave: 04050503



**Adaptador cristal-cristal
p/cancel Slider**
Clave: 04050402

Información técnica:

Acabados: Acero inox. 304, satinado



**Adaptador cristal-cristal
p/cancel Slider**
Clave: 04050403

Información técnica:

Acabados: Acero inox., negro



Jaladera para cancel Slider
Clave: 04050202

Información técnica:

Acabados: Acero inox. 304, satinado



Jaladera para cancel Slider
Clave: 04050203

Información técnica:

Acabados: Acero inox. 304, negro mate



Set de 2 jaladeras tipo pomo para cancel Slider
Clave: 04050302

Información técnica:

Acabados: Acero inox. 304, satinado

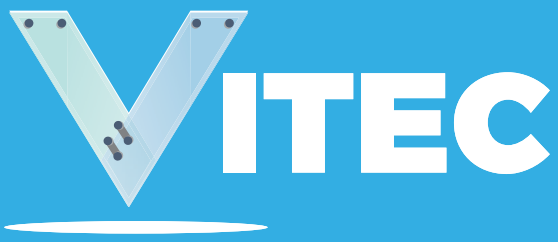


Set de 2 jaladeras tipo pomo para cancel Slider
Clave: 04050303

Información técnica:

Acabados: Acero inox. 304, negro mate





Herrajes de acceso



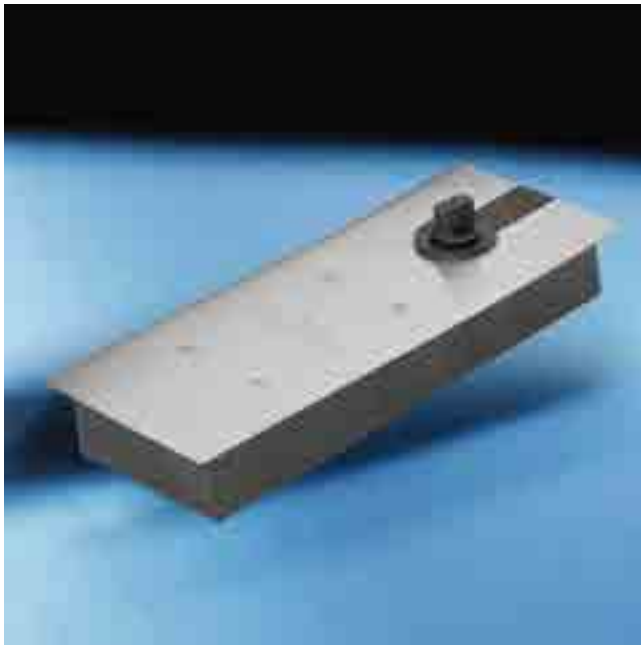
CIERRAPUERTAS HIDRÁULICOS

CIERRAPUERTAS DE PISO HIDRÁULICOS DORMAKABA



Cierrapuertas de piso hidráulico BTS60

Clave: 05020101



Ventajas:

- Cierrapuertas de piso hidráulico para puertas de cristal, madera o metálicas
- Se adapta a todas las puertas con un peso inferior a 80 kg.
- Ancho de puerta máximo: 900 mm

Detalles técnicos:

Fuerza	Fija
	3
Peso máximo de la puerta	80 Kg
Ancho máximo de la puerta	900 mm
Velocidad de cierre regulable progresivamente mediante 2 válvulas independientes	130° - 15° 15° - 0°
Backcheck (amortiguamiento mecánico de apertura)	No
Válvula de seguridad	No
Retención de apertura a 90°	Sí
Eje	Fijo (alemán)
Dimensiones caja (mm): largo x ancho x alto	272x95x40
Peso Kg	4.4

(1) Dimensiones y anchos máximos de las puertas según la norma DIN EN 1145

(2) Para puertas con exigencia de cierre contra alta presión del viento, o peso y dimensiones superiores a las especificadas, recomendamos consultar nuestro departamento técnico.

Cierrapuertas de piso hidráulico BTS65 EN4

Clave: 05020102



Ventajas:

- Cierrapuertas de piso hidráulico para puertas de cristal, madera o metálicas
- Se adapta a todas las puertas con un peso inferior a 100 kg.
- Ancho de puerta ≤ 1100 mm

Detalles técnicos:

Fuerza	Fija
	EN 4
Peso máximo de la puerta	100 Kg
Ancho máximo de la puerta	1,100 mm
Velocidad de cierre regulable progresivamente mediante 2 válvulas independientes	130° - 20° 20° - 0°
Backcheck (amortiguamiento mecánico de apertura)	No
Válvula de seguridad	No
Retención de apertura a 90°	Sí
Eje	Intercambiable
Dimensiones caja (mm): largo x ancho x alto	276x108x40
Peso Kg	4

(1) Dimensiones y anchos máximos de las puertas según la norma DIN EN 1145

(2) Para puertas con exigencia de cierre contra alta presión del viento, o peso y dimensiones superiores a las especificadas, recomendamos consultar nuestro departamento técnico.

Podrá descargar información técnica en www.sistemasvitec.com



Cierrapuertas de piso hidráulico BTS75R

Clave: 05020103



Ventajas:

- Cierrapuertas de piso hidráulico para puertas de cristal, madera o metálicas
- Para puertas con peso de hasta 180 kg.
- Ancho de puerta máximo: 1250 mm

Detalles técnicos

Fuerza	Ajustable
	EN 2-5
Peso máximo de la puerta	180 Kg
Ancho máximo de la puerta	1,250 mm
Velocidad de cierre regulable progresivamente a través de válvulas independientes	180° - 15° 15° - 0°
Backcheck (amortiguamiento mecánico de apertura)	Sí
Válvula de seguridad	Sí
Retención de apertura a 90°	Sí
Eje	Intercambiable
Dimensiones caja (mm): largo x ancho x alto	275x82x50
Peso Kg	3

(1) Dimensiones y anchos máximos de las puertas según la norma DIN EN 1145

(2) Para puertas con exigencia de cierre contra alta presión del viento, o peso y dimensiones superiores a las especificadas, recomendamos consultar nuestro departamento técnico.

Cierrapuertas de piso hidráulico BTS80

Clave: 05020104



Ventajas:

- Cierrapuertas de piso hidráulico para puertas de cristal, madera o metálicas
- Puertas con peso hasta 300 kg y ancho hasta 1400 mm
- Única en su categoría para puertas robustas

Detalles técnicos:

Fuerza	Fija
	EN6
Peso máximo de la puerta	300 Kg
Ancho máximo de la puerta	1,400 mm
Velocidad de cierre regulable a través de 2 válvulas independientes	175° - 70° 70° - 0°
Backcheck (amortiguamiento mecánico de apertura)	Sí
Válvula de seguridad	Sí
Retención de apertura a través de ajuste hidráulico (75°-180°)	Sí • Ajustable
Delayed action (accionamiento alternativo a la parada)	Sí
Eje	Intercambiable
Dimensiones caja (mm): largo x ancho x alto	341x78x60
Peso Kg	7.1

(1) Dimensiones y anchos máximos de las puertas según la norma DIN EN 1145

(2) Para puertas con exigencia de cierre contra alta presión del viento, o peso y dimensiones superiores a las especificadas, recomendamos consultar nuestro departamento técnico.

Podrá descargar información técnica en www.sistemasvitec.com



CIERRAPUERTAS DE PISO HIDRÁULICOS GEZE



Cierrapuertas de piso hidráulico GEZE TS 500 NV

Clave: 06010102



Ventajas:

- Cierrapuertas de piso hidráulico para puertas de cristal, madera o metálicas
- Se adapta a todas las puertas con un peso inferior a 150 kg
- Ancho de puerta máximo: 1,200 mm

Detalles técnicos:

CARACTERÍSTICAS	
Fuerza	1-4 progresiva EN 1154
Sobrecargas	Válvula de seguridad
Regulación de velocidad de cierre	Ajustable con válvula superior
Regulación de golpe final	Ajustable con válvula superior
Hold Open	90°
Máximo ancho de hoja	1,200 mm
Peso máximo permitido	150 kg
Rango de apertura aprox.	170°
Dimensiones caja (mm): largo x ancho x alto	278x82x42

(1) Dimensiones y anchos máximos de las puertas según la norma DIN EN 1145

(2) Para puertas con exigencia de cierre contra alta presión del viento, o peso y dimensiones superiores a las especificadas, recomendamos consultar nuestro departamento técnico.

Cierrapuertas de piso hidráulico GEZE TS 500 EN3

Clave: 06010101



Ventajas:

- Cierrapuertas de piso hidráulico para puertas de cristal, madera o metálicas
- Se adapta a todas las puertas con un peso inferior a 100 kg
- Ancho de puerta ≤ 1000 mm

Detalles técnicos:

CARACTERÍSTICAS	
Fuerza	Fija EN 3
Sobrecargas	Válvula de seguridad
Regulación de velocidad de cierre	Ajustable con válvula superior
Hold Open	90°
Máximo ancho de hoja	1,000 mm
Peso máximo permitido	100 kg
Rango de apertura aprox.	170°
Dimensiones caja (mm): largo x ancho x alto	278x82x42

(1) Dimensiones y anchos máximos de las puertas según la norma DIN EN 1145

(2) Para puertas con exigencia de cierre contra alta presión del viento, o peso y dimensiones superiores a las especificadas, recomendamos consultar nuestro departamento técnico.

Podrá descargar información técnica en www.sistemasvitec.com



Cierrapuertas de piso hidráulico GEZE TS 550 NV

Clave: 06010103



Ventajas:

- Cierrapuertas de piso hidráulico para puertas de cristal, madera o metálicas
- Se adapta a todas las puertas con un peso inferior a 300 kg
- Ancho de puerta máximo: 1.400 mm

Detalles técnicos:

CARACTERÍSTICAS	
Fuerza ajustable	3-6 EN 1154
Fuerza de cierre ajustable	Sí, con válvula superior
Velocidad de cierre ajustable	Sí
Golpe final ajustable	Sí, por válvula
Hold Open	Ajustable 85° - 165°
Máximo ancho de hoja	1,400 mm
Peso máximo permitido	300 kg
Rango de apertura aprox.	170°
Dimensiones caja (mm): largo x ancho x alto	342x82x54

(1) Dimensiones y anchos máximos de las puertas según la norma DIN EN 1145

(2) Para puertas con exigencia de cierre contra alta presión del viento, o peso y dimensiones superiores a las especificadas, recomendamos consultar nuestro departamento técnico.



CIERRAPUERTAS HIDRÁULICOS OPCION



Cierrapuertas de acceso hidráulico Opcion **Clave: 07020101 (100 kg)**

Ventajas:

- Cierrapuertas de piso hidráulico para puertas de cristal, madera o metálicas
- Puertas con peso de hasta 100 / 120 kg
- Ancho de puerta 950 / 1100 mm



Clave: 07020102 (120 kg)



Detalles técnicos:

	07020101	07020102
Fuerza	Fija EN 2	Fija EN 4
Peso máximo de la puerta	100 Kg	120 Kg
Ancho máximo de la puerta	950 mm	1100 mm
Ángulo máximo de apertura	116°	116°
Retención de apertura (Hold - Open)	90°	90°
Velocidad de cierre regulable progresivamente	0° - 20° 20° - 90°	0° - 20° 20° - 90°
Soporte temperatura	-30° a 55°	-30° a 55°
Eje	Tipo alemán	Tipo alemán
Dimensiones caja (mm): largo x ancho x alto	268x113x48	307x108x45

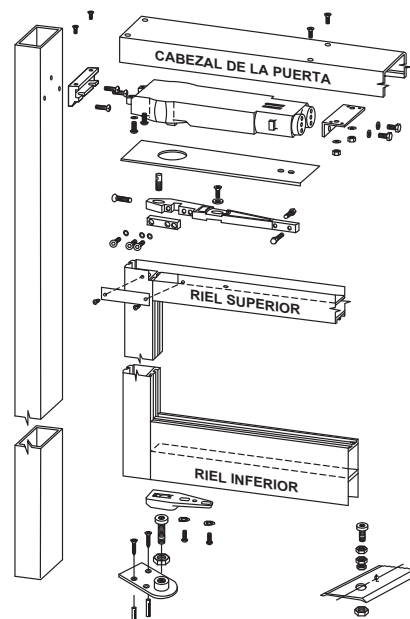
Cierrapuertas Aéreo Hidráulico Opcion para máximo 120 kg, 1,100 mm, con accesorios **Clave: 07020103**



Detalles técnicos:

Fuerza	Fija
	EN 3
Peso máximo de la puerta	120 Kg
Ancho máximo de la puerta	1100 mm
Ángulo máximo de apertura	105°
Retención de apertura (Hold - Open)	90°
Velocidad de cierre regulable progresivamente	0° - 20° 20° - 90°
Soporte temperatura	-40°C a 60°C
Eje	Cuadrado
Dimensiones de cuerpo (mm): largo x ancho x alto	271x87x40

Inserto disponible para herrajes de puertas de cristal
Clave: 05070203



Certificado ANSI/BHMA grado 1 (probado en 2 millones de ciclos)

Podrá descargar información técnica en www.sistemasvitec.com



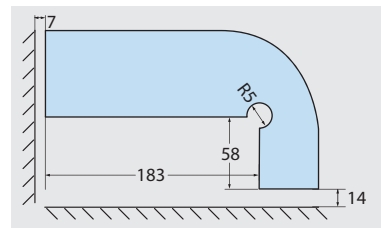


HERRAJE HIDRÁULICO TeH100

Herraje hidráulico TeH100



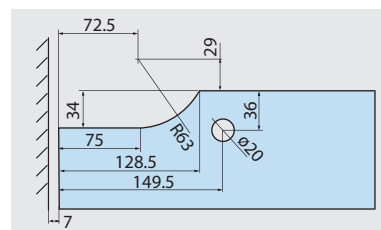
- Clave: 080102
- Para puertas de hasta 100 kg
 - Ancho hasta 1,100 mm
 - Para cristal de 10 mm y 12 mm
 - 500,000 ciclos de apertura
 - Eficacia de apertura y cerrado + de 70%
 - Material Tapas: Acero inox. 304
 - Acabados: Satinado, negro mate



Herraje superior grande p/herraje hidráulico TeH100

Clave: 080101

- Para cristal de 10 mm y 12 mm
- Material Tapas: Acero inox. 304
- Acabados: Satinado, negro mate



Pivote superior Opcion

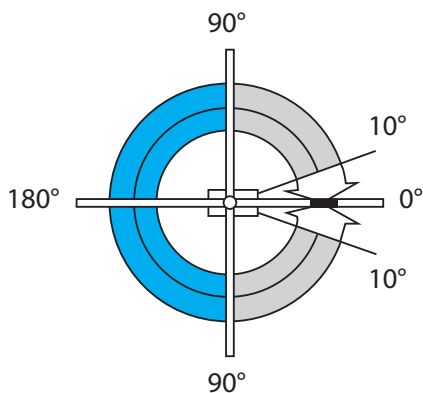
Clave: 070101

- Material: Acero inoxidable
- Acabados: Satinado, negro mate
- 100 x 25(b) x 27(h) mm

Kit de herraje hidráulico TeH100

Con herraje superior y pivote acero inox.
hasta 100 kg y 1,100 mm de ancho

Clave: 080103



- Retención de apertura (hold open) a 90°
- Apertura máxima 180°
- 2 etapas de ajuste de velocidad: de 180° - 10° y 10° - 0°

BISAGRAS HIDRÁULICAS TRIVEL

TRIVEL®
EXPERIENCE MAKES US BETTER

Bisagras hidráulicas HIDROBI

Con ajuste de velocidad



Bisagra hidráulica m/c

Clave: 09010101

Información técnica:

Para cristal: 8-12 mm

Para puertas de hasta 100 kg.

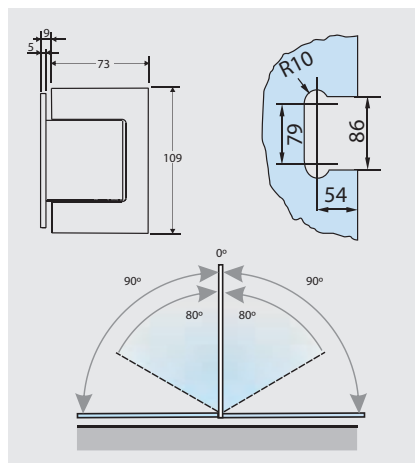
Retención a 0° y 90°, autoretorno a partir

de 80° hasta 0° en ambos lados

Material: Aleación de aluminio

Acabado: Inoxidable satinado

Peso: 0.615 kg.



Bisagra hidráulica m/c

Placa montaje simple

Clave: 09010102

Información técnica:

Para cristal: 8-12 mm

Para puertas de hasta 100 kg.

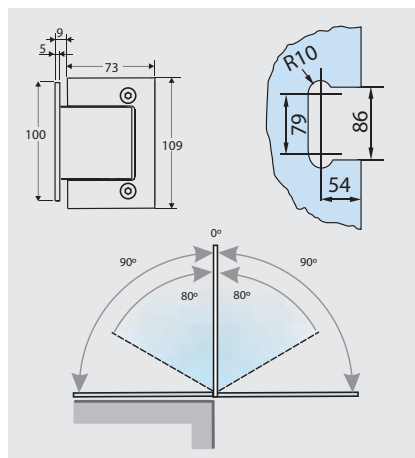
Retención a 0° y 90°, autoretorno a partir

de 80° hasta 0° en ambos lados

Material: Aleación de aluminio

Acabado: Inoxidable satinado

Peso: 0.615 kg.



Bisagra hidráulica c/c

Clave: 09010103

Información técnica:

Para cristal: 8-12 mm

Para puertas de hasta 100 kg.

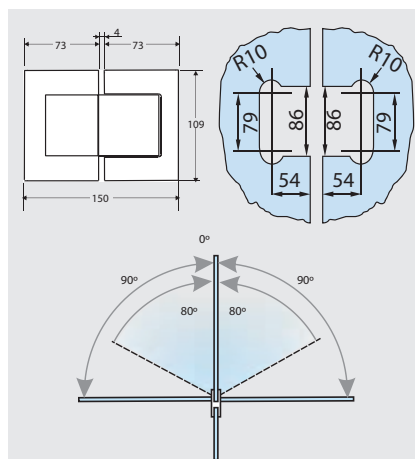
Retención a 0° y 90°, autoretorno a partir

de 80° hasta 0° en ambos lados

Material: Aleación de aluminio

Acabado: Inoxidable satinado

Peso: 0.615 kg.





HERRAJES PARA PUERTAS ABATIBLES

LINEA DPT

Herrajes para fachadas y puertas

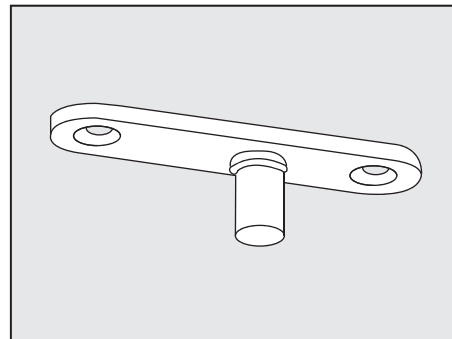
dormakaba 



Pivote superior DPT 24

Clave: 05010101

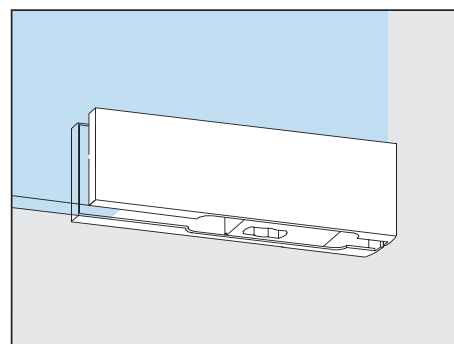
Material: Acero inoxidable satinado
100(b) x 21(h) mm



Bisagra inferior DPT 10

Clave: 05010102

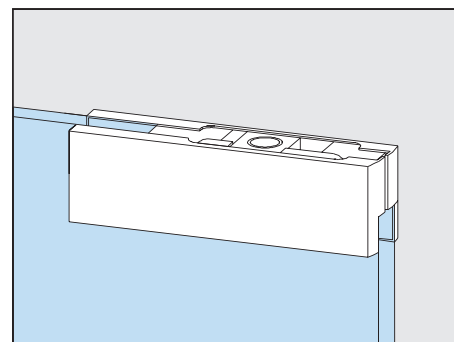
Acabado: Acero inoxidable satinado
164(b) x 51(h) mm



Bisagra superior DPT 20

Clave: 05010103

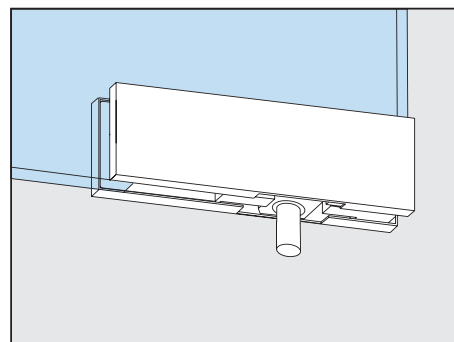
Acabado: Acero inoxidable satinado
164(b) x 51(h) mm



Soporte para batiente DPT 30

Clave: 05010105

Acabado: Acero inoxidable satinado
164(b) x 51(h) mm

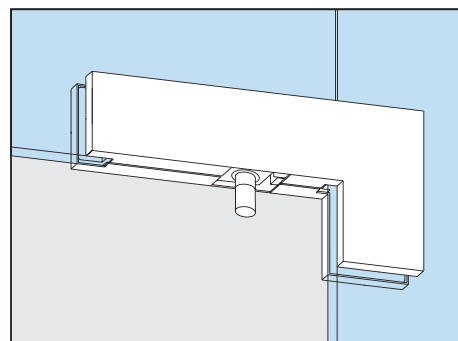




Soporte de banderola DPT 40

Clave: 05010106

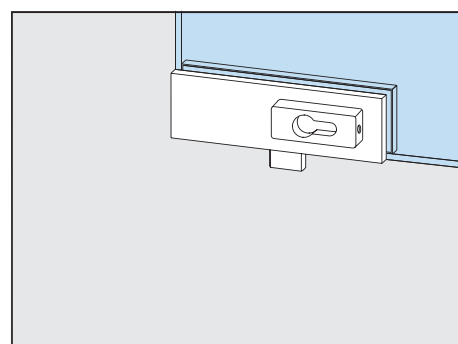
Acabado: Acero inoxidable satinado
218(b) x 106(h) mm



Cerradura de esquina DUS10

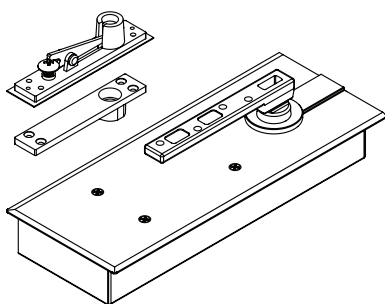
Clave: 05010104

Acabado: Acero inoxidable satinado
164(b) x 51(h) mm

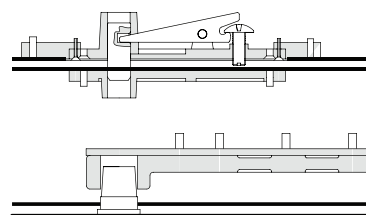


Conjunto pivote y brazo para zoclo

Clave: 05020201



- Para puertas de aluminio, hierro y madera
- El conjunto pivote permite la instalación de puertas sustituyendo al cierrapuertas
- Brazo de apoyo de hierro



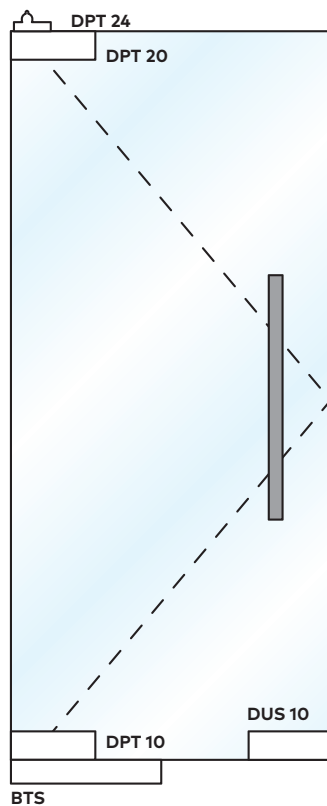
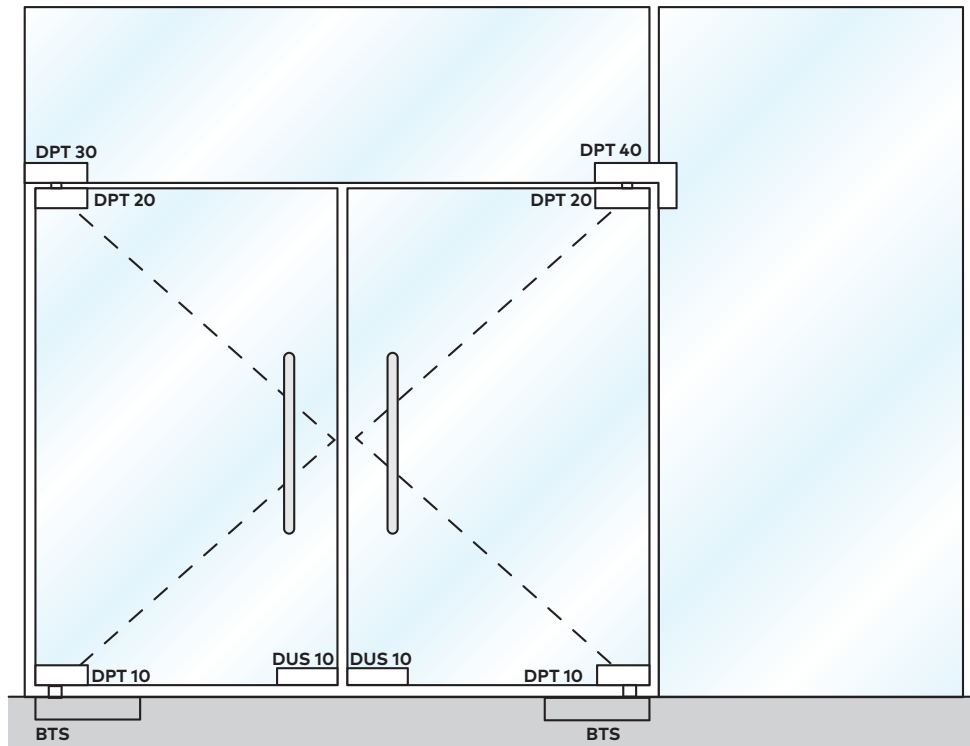
Eje dormakaba para cierrapuertas de piso hidráulico

Clave: 05020202



- Material: Fierro
- Eje intercambiable
- Para cierrapuertas de piso hidráulico BTS75R y BTS80

dormakaba 



Podrá descargar información técnica en www.sistemasvitec.com

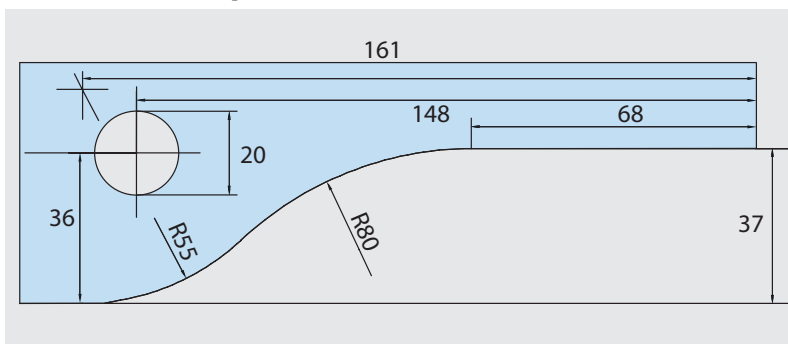


LINEA DPT

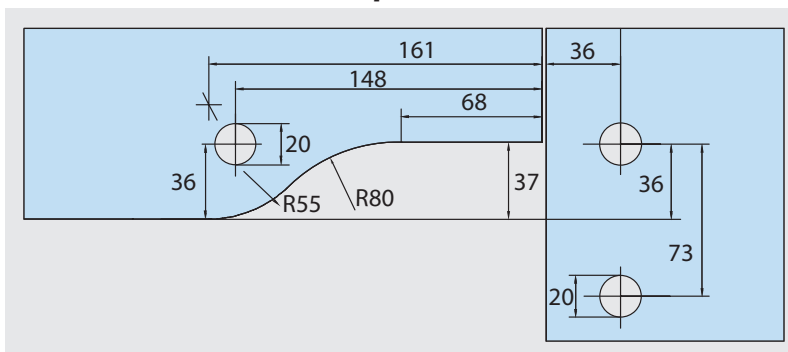
Herrajes para fachadas y puertas

Preparación de cristales

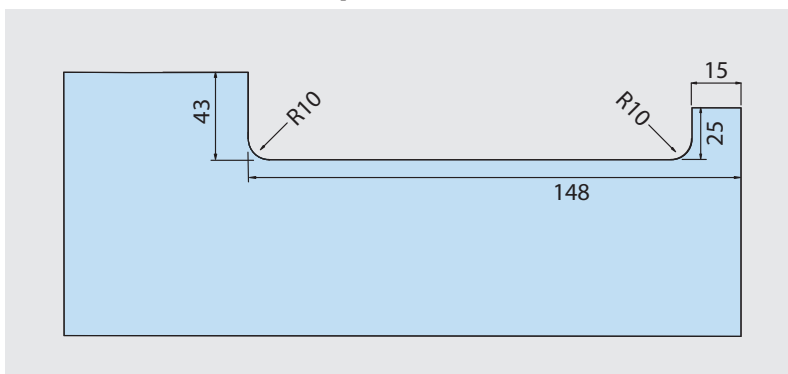
Saque DPT 10 . DPT 20 . DPT 30



Saque DPT 40



Saque DUS 10





LINEA DPT



Herrajes para fachadas y puertas Opcion



Pivote superior Opcion

Clave: 070101

Material: Acero inoxidable
Acabados: Satinado, negro mate
100 x 25(b) x 27(h) mm



Pivote inferior con rodamiento Opcion

Clave: 070102

Materiales: Placa de acero inoxidable y eje de zinc
Acabados: Satinado, negro mate
90 x 30(b) x 34(h) mm



Herraje inferior Opcion

Clave: 070103

Acabados: Acero inoxidable satinado, negro mate
164(b) x 51(h) mm



Herraje superior Opcion

Clave: 070104

Acabados: Acero inoxidable satinado, negro mate
164(b) x 51(h) mm



Cerradura de esquina Opcion

Clave: 070105

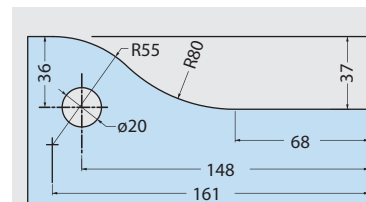
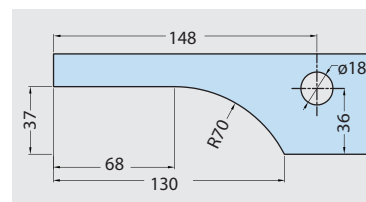
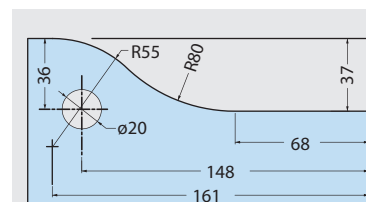
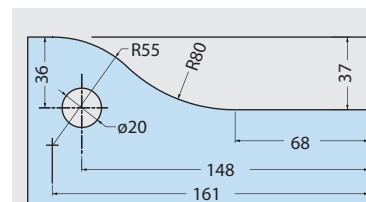
Acabados: Acero inoxidable satinado, negro mate
164(b) x 51(h) mm



Soporte para batiente Opcion

Clave: 070106

Acabados: Acero inoxidable satinado, negro mate
164(b) x 51(h) mm



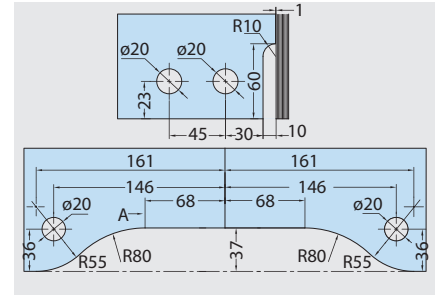
Herrajes para fachadas y puertas Opcion



Herraje superior doble p/batiente con porta costilla

Clave: 07010702

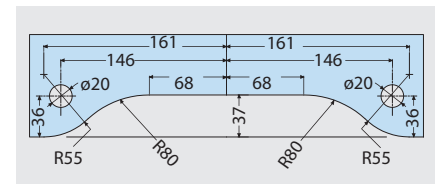
Acabado: Acero inoxidable satinado
330(b) x 51(h) mm



Soporte batiente central doble Opcion

Clave: 07010802

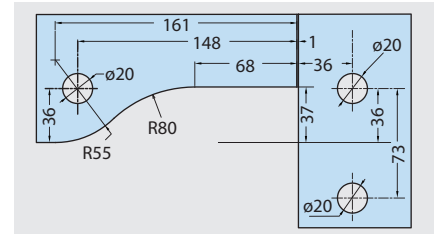
Acabado: Acero inoxidable satinado
334(b) x 51(h) mm



Soporte antepecho tipo L Opcion

Clave: 070109

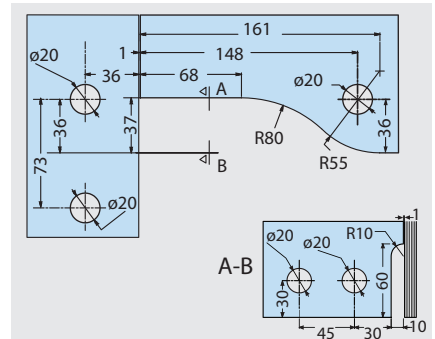
Acabados: Acero inoxidable satinado, negro mate
219(b) x 106(h) mm



Soporte triple antepecho "L" con costilla izq./der. Opcion

Clave: 07011002 / 07011102

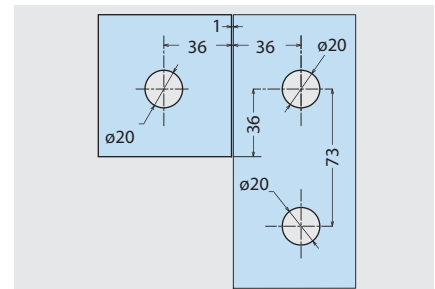
Acabado: Acero inoxidable satinado
219(b) x 106(h) mm



Soporte triple Opcion

Clave: 070112

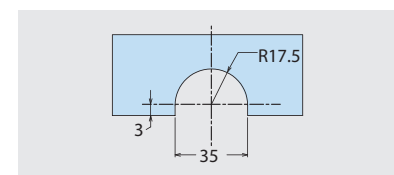
Acabado: Acero inoxidable satinado
107(b) x 107(h) mm



Soporte simple Opcion

Clave: 070113

Acabados: Acero inoxidable satinado, negro mate
54(b) x 52(h) mm



Conjunto Pivote y Brazo Opcion para Cierrapuertas de piso hidráulico

Clave: 07020201



Brazo BFT Opcion para Cierrapuertas de piso hidráulico

Clave: 05020207



Inserto para Cierrapuertas aéreo hidráulico Opcion

Clave: 07020202

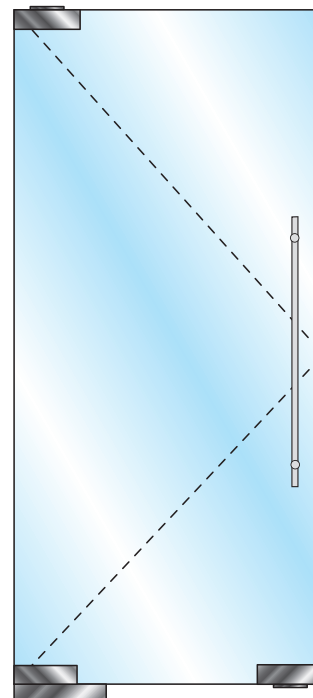
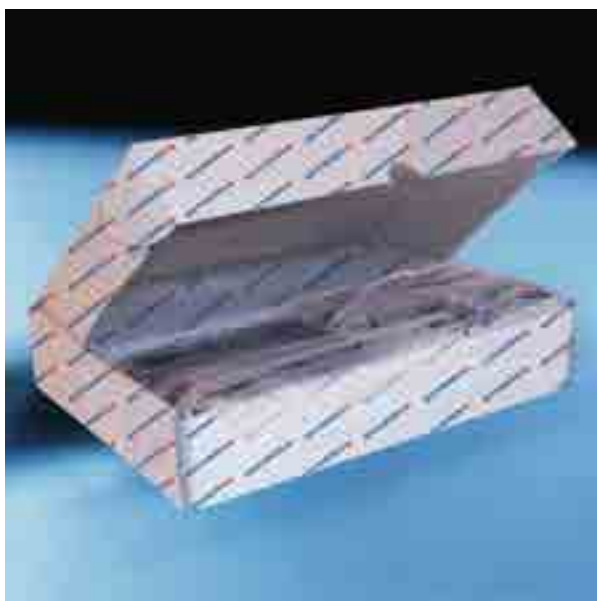


Kit Cierrapuertas de piso Hidráulico + Herrajes

Paquete de Herrajes dormakaba con cierrapuertas de piso hidráulico para puerta de cristal

Clave: 05030101 / 05030102 / 05030103

dormakaba 



Kit Dormakaba + Opcion

Paquete de herrajes Opcion con cierrapuertas de piso hidráulico dormakaba

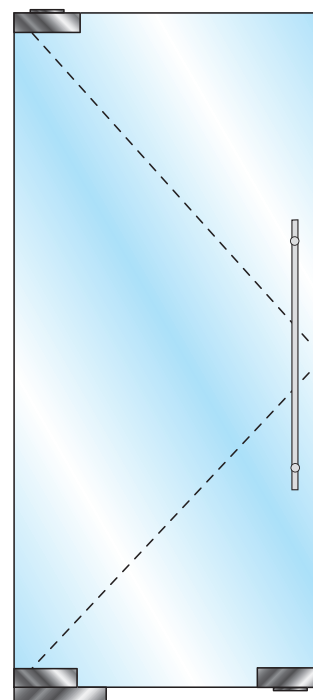
BTS60 - 7020401

BTS65 - 7020402

BTS75R - 7020403

dormakaba 

+



Kit Geze + Opcion

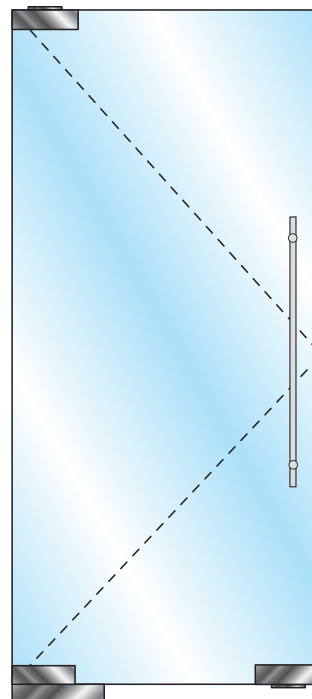
Paquete de herrajes Opcion con
Cierrapuertas de piso hidráulico Geze

150 kg. 1,100 mm TS500 NV 06010201

100 kg. 1,000 mm TS500 N EN3 06010202



+

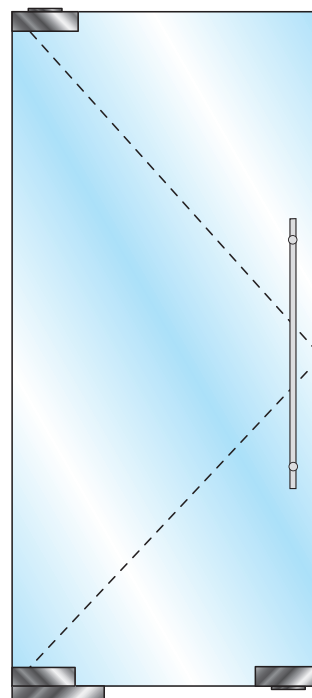



Kit Opcion

Paquete de herrajes con Cierrapuertas de piso
hidráulico Opcion

100 kg. 900 mm 07020301

120 kg. 1,100 mm 07020302



CANCEL ABATIBLE ELITE

Cancel abatible Elite



Pivote superior (taquete)

Clave: 10040101

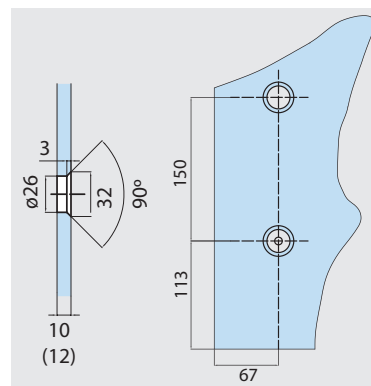
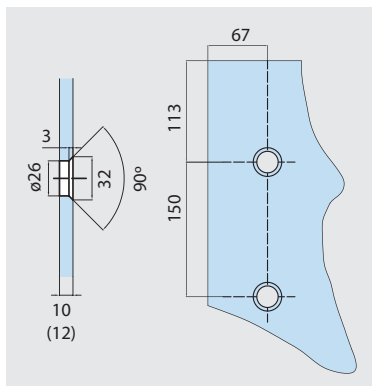
Material: Acero inoxidable 304
15(Ø) x 52(h) mm



Pivote superior

Clave: 070101

Material: Acero inoxidable 304
100 x 25(b) x 27(h) mm



Herraje superior

Clave: 10040201

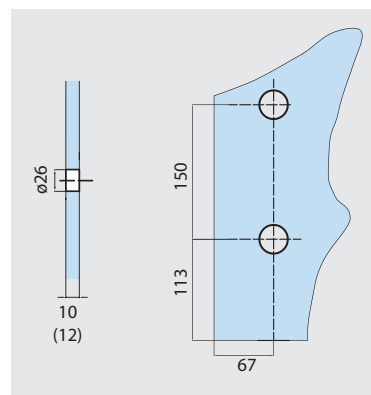
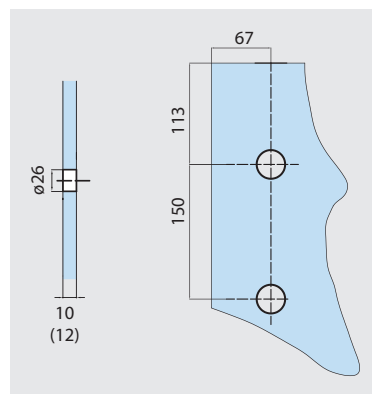
Material: Acero inoxidable 304
1"(Ø) x 290(L) mm

Herraje Inferior

Clave: 10040401

Material: Acero inoxidable 304
1"(Ø) x 290(L) mm

(Preparado para recibir bisagra hidráulica o pivote con rodamiento)



Herraje superior c/tapas

Clave: 100403

Material: Acero inoxidable 304 negro mate
1"(Ø) x 290(L) mm

Herraje Inferior c/tapas

(Preparado para recibir bisagra hidráulica o pivote con rodamiento)

Clave: 100405

Material: Acero inoxidable 304 negro mate
1"(Ø) x 290(L) mm



Herraje superior antepecho

Clave: 10040601

Material: Acero inoxidable 304
42(Ø) x 147(L) mm



Herraje superior antepecho c/tapas

Clave: 10040701

Material: Acero inoxidable 304
42(Ø) x 147(L) mm

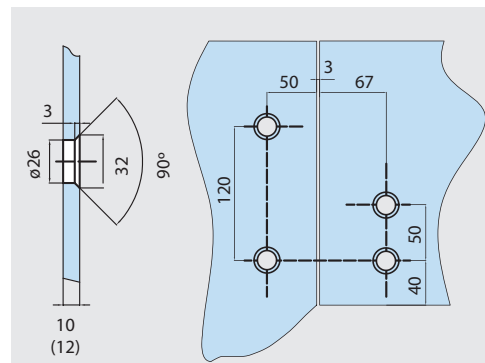
Cancel abatible Elite



Herraje para fijo y antepecho

Clave: 10040801

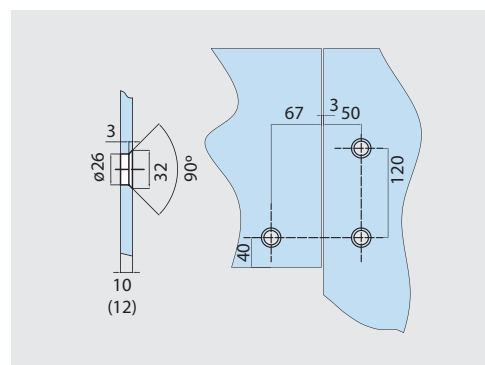
Material: Acero inoxidable 304
155(b) x 200(h) mm



Herraje L Fijo antepecho

Clave: 10041001

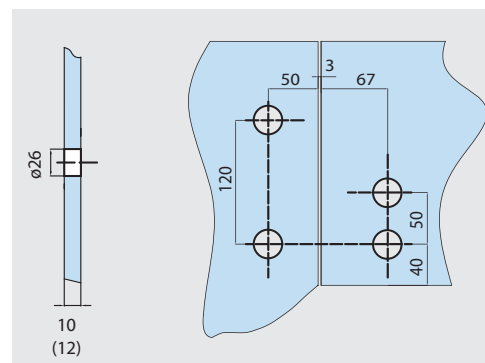
Material: Acero inoxidable 304
150(b) x 150(h) mm



Herraje para fijo y antepecho c/tapa

Clave: 10040901

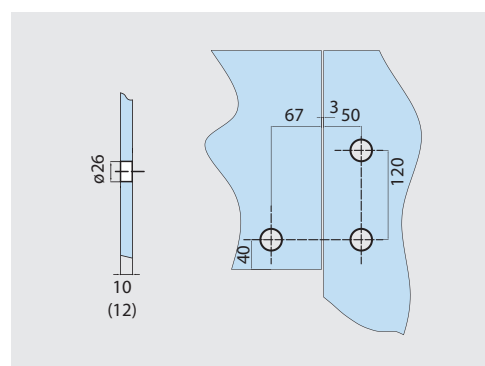
Material: Acero inoxidable 304
155(b) x 200(h) mm



Herraje L Fijo antepecho c/tapa

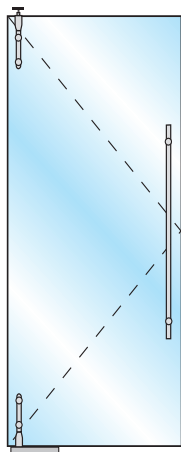
Clave: 10041101

Material: Acero inoxidable 304
150(b) x 150(h) mm



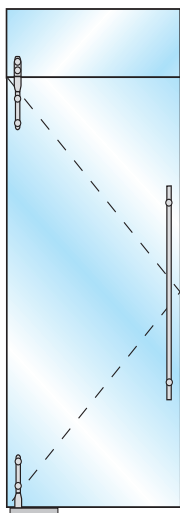
Posibles aplicaciones

Cancel abatible Elite



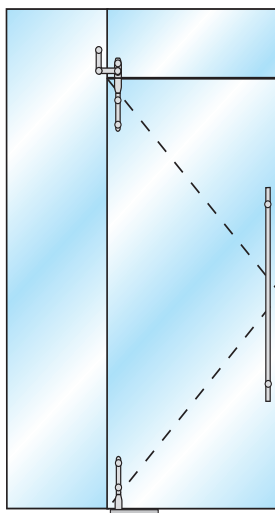
Kit elite abatible 01

Clave
10041201 (cónicos)
10041301 (tapas)



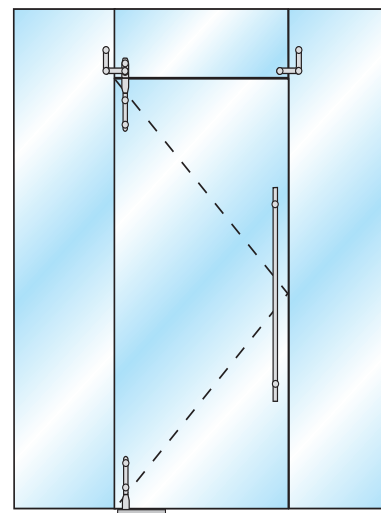
Kit elite abatible 02

Clave:
10041202 (cónicos)
10041302 (tapas)



Kit elite abatible 03

Clave:
10041203 (cónicos)
10041303 (tapas)



Kit elite abatible 04

Clave:
10041204 (cónicos)
10041304 (tapas)

NOTA: Peso máximo para la puerta: 100 kg. Ancho de puerta máximo: 1100 mm



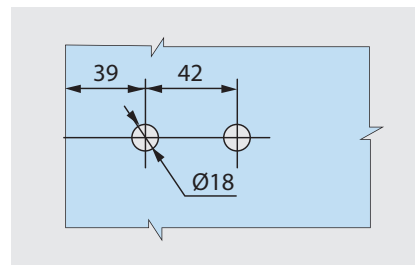
Sistema de bisagras muro-cristal



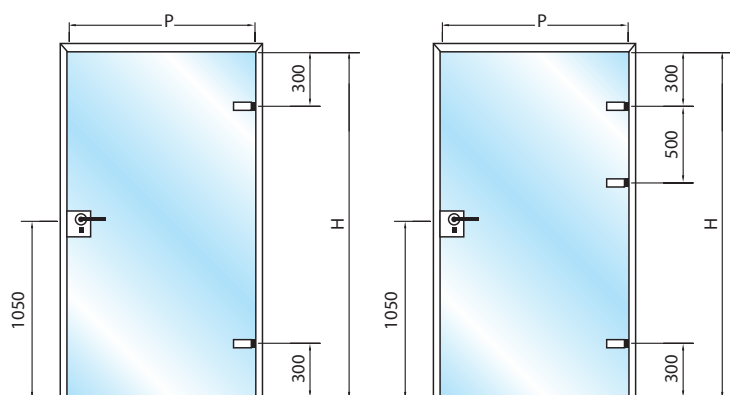
Bisagra muro-cristal con ángulo de apertura de 0° a 90°

Clave: 08030102

Acabado: Acero inoxidable satinado
Capacidad de carga: 80 kg por puerta
110(b) x 70(h) mm



- 2 bisagras: Ancho máximo de 800 mm, altura máx. de 2000 mm, peso máx. 80 kg.
- 3 bisagras: Ancho máx. 1000 mm, altura máx. 2400 mm, peso máx. 80 kg.



Nota: En ambos casos no se puede exceder de 80 kg máximo por puerta



Tope de puerta



Tope de puerta

Clave: 08050102

Información técnica:

Material: Acero inoxidable

Acabado: Satinado

1" (Ø) x 38(h) mm





SISTEMAS CORREDIZOS DE ACCESO



GEZE

LEVOLAN 60 y 120



Sistema Corredizo GEZE Levolan 60 y 120

Sistema corredizo para puertas sencillas y dobles

Con el sistema compacto de puertas corredizas Levolan 60 y su "hermano mayor" - el Levolan 120, Geze ha desarrollado una nueva solución estilizada para diseñar puertas corredizas manuales con una ligereza funcional y poder moverlas sin problemas.

Gracias a que ambos tienen las mismas pequeñas dimensiones del herraje y al diseño recto con un riel de rodamiento de sólo 50 milímetros de ancho, se adapta a todas las situaciones de montaje. La tecnología de herraje discreta se puede emplear con un peso de hoja de hasta 60 kg para el Levolan 60 y hasta 120 kg para el Levolan 120. La tecnología de herraje completamente integrada en el riel de rodamiento optimiza el diseño completo y permite una instalación rápida y sencilla.

El sistema cuenta con la opción de amortiguación de cerrado **SoftStop**, en el cual las hojas se conducen de forma suave y segura a la posición final.

El sistema de montaje Levolan Smart Fix ofrece numerosas ventajas, pues permite el montaje del herraje de forma rápida y sencilla desde la parte delantera y con sólo una herramienta.



Plus X Award y
"Mejor Producto
del Año"

Diversas opciones de empleo del sistema de puertas corredizas

Montaje en la pared



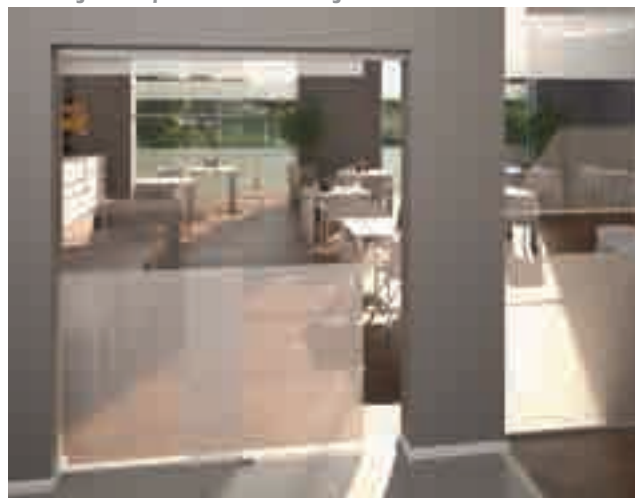
Montaje en el techo



Montaje en el cristal



Montaje con panel de vidrio fijo



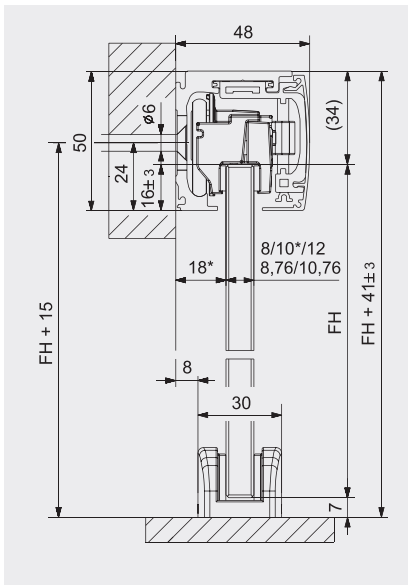
Podrá descargar información técnica en www.sistemasvitec.com



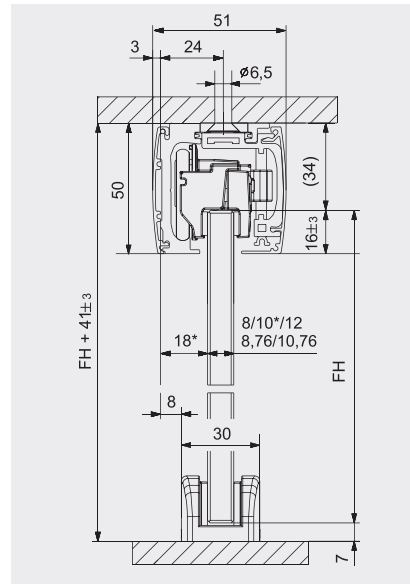
Información técnica

Peso máximo por puerta 60 kg para Levolan 60 y 120 kg para Levolan 120

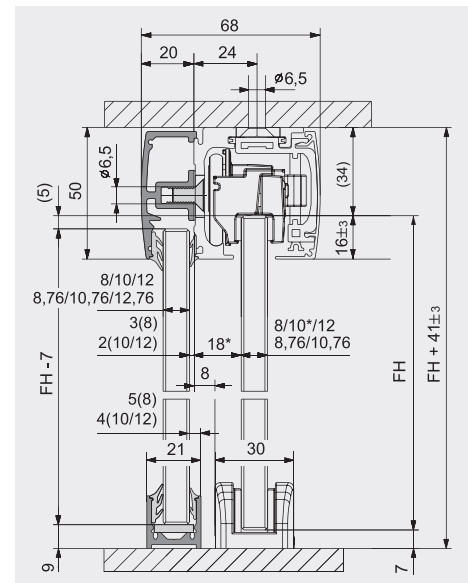
MONTAJE A MURO



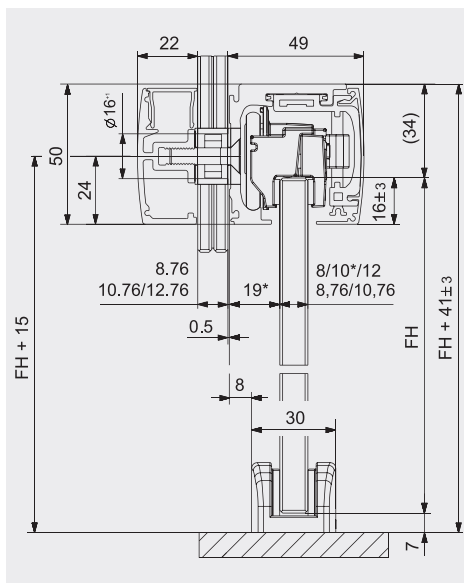
MONTAJE A TECHO



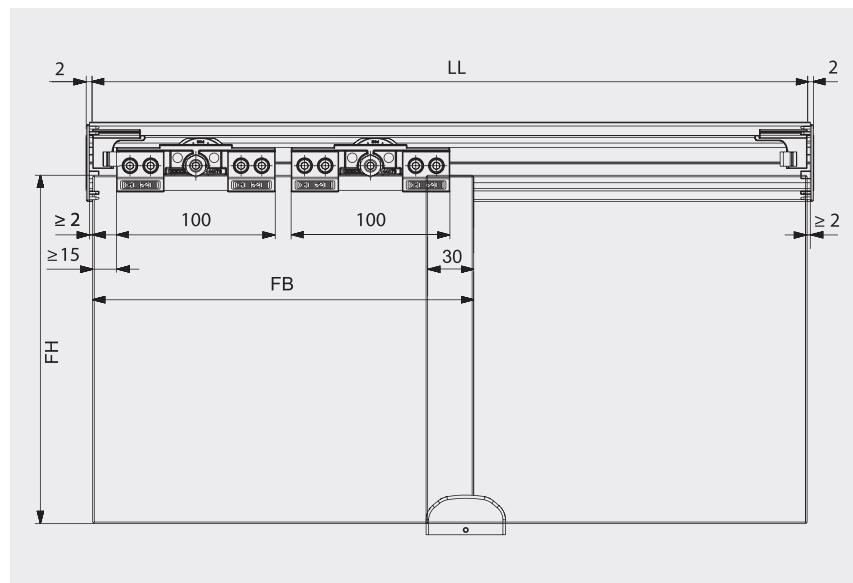
MONTAJE CON PANEL FIJO



MONTAJE A CRISTAL



FABRICACIÓN DE CRISTALES



EL SISTEMA LEVOLAN: Las ventajas en UN VISTAZO

Hasta el doble de peso.

- Para pesos de hoja de hasta 60 o 120 Kg.
- Las compactas dimensiones siguen siendo las mismas.
- Variación en las carretillas para diferentes espesores de cristal.

Amortiguamiento interno opcional.

- Aditamentos para integración dentro del riel.
- No más golpes en el marco o, menor posibilidad de lastimarse los dedos.

Diseño elegante.

- Riel de sólo 50 mm de altura.
- Conexiones integradas dentro del riel bajo un perfil cubierta elegante.

Uso flexible.

- Montaje en la pared, el techo o en antepecho de cristal.
- Montaje oculto en techo opcional.
- Medidas de riel extremadamente pequeñas (50 x 50 mm).

Materiales diversos en hojas.

- Para utilizar todos los materiales de hojas convencionales.
- Vidrio (8 a 12,7 mm), madera, metal o materiales sintéticos.

Práctico sistema modular.

- Múltiples usos para componentes individuales del sistema.
- Número reducido de componentes individuales.

Carretillas especiales.

- Excelente distribución de la carga.
- El rendimiento de funcionamiento silencioso.
- Probado de acuerdo con la norma EN 1527, EN 1670 y ANSI / BHMA A 156.14.

Protección de descarrilamiento.

- Mayor seguridad durante la operación.
- Protección anti descarrilamiento integrado al ajustar la altura de la hoja.

Fácil de ajustar.

- Se puede ajustar fácilmente desde el frente.
- Fácil compensación de tolerancias en la construcción.

Fácil almacenamiento.

- Los componentes individuales son prácticamente idénticos. para Levolan 60/120
- En el espacio de almacenamiento, costos reducidos.





SISTEMA CORREDIZO RS 120

Sistema corredizo RS 120

Sistema corredizo para puertas sencillas o dobles

dormakaba

- Riel de aluminio ligero y resistente
- Tapas a presión de fácil instalación
- Perfil para recibir panel fijo
- Deslizamiento suave y fácil
- Tope-retenedor con amortiguamiento
- El cristal no necesita saques
- Versión syncro opcional

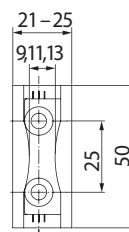
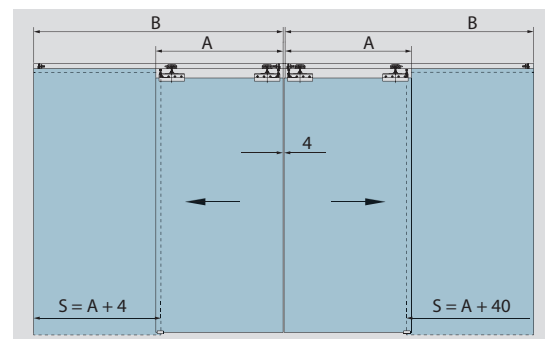
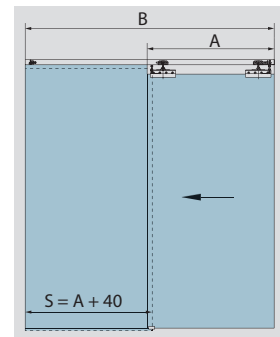
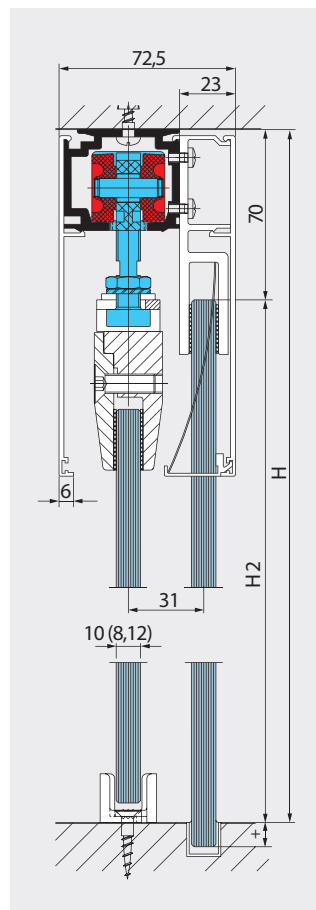
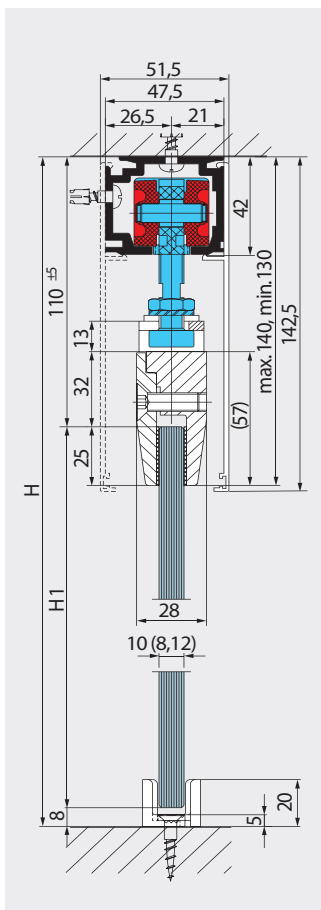
Componentes del sistema:

- Riel - **83010100**
- Perfil para fijo - **83020300**
- Tapas - **83030500**
- Set de accesorios (2 carretillas, 2 topes y 1 guía) - **05060101**

Peso máximo de puertas corredizas

No. de carretillas	Peso máx. (kg) por puerta
2	120
3	150

Preparación de cristales de 10 y 12 mm



Altura total=H
 Altura de cristal para puerta corrediza=H1
 Altura de cristal fijo=H2 + inserto al piso
 Largo total de riel=B
 Ancho de puerta=A
 Ancho de cristal fijo=S

Nota: Todas las medidas están dadas en mm

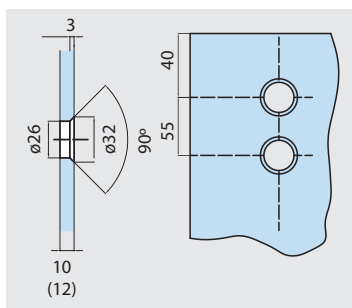
Podrá descargar información técnica en www.sistemasvitec.com





CANCEL CORREDIZO ELITE

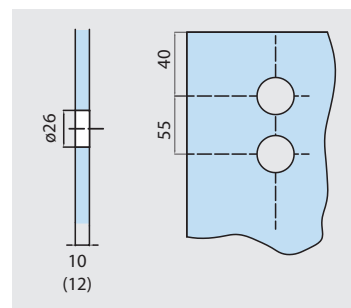
Cancel Corredizo Elite



Carretilla para tubo 1"

Clave: 10020101

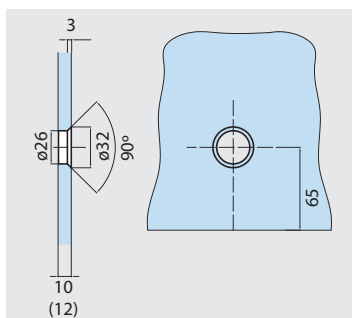
Material: Acero inoxidable 304
53(Ø) x 208(h) mm



Carretilla para tubo de 1" con tapas

Clave: 10020102

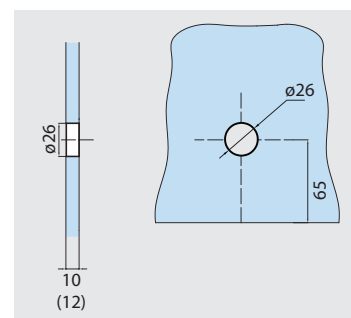
Material: Acero inoxidable 304
53(Ø) x 208(h) mm



Conector a cristal para tubo de 1", cónico

Clave: 10020201

Material: Acero inoxidable 304
42(Ø) mm



Conector a cristal para tubo de 1", con tapa

Clave: 10020202

Material: Acero inoxidable 304
42(Ø) mm



Soporte para tubo de 1" a muro

Clave: 10020301

Material: Acero inoxidable 304
42(Ø) mm



Tope para carretilla

Clave: 10020401

Clave: 10020501

Material: Acero inoxidable 304
35(b) x 61(h) mm



Guía de piso Acero inoxidable

Clave: 10020601

50 x 22(b) x 20(h) mm



Conector final para tubo a muro

Clave: 10020701

Material: Acero inoxidable 304
41.3(Ø) x 55(L) mm

Cancel Corredizo Elite



Tubo de acero inoxidable 1" de diámetro (por metro) calibre 16

Clave: 80020101 (por metro)

Tapa para tubo de acero inoxidable

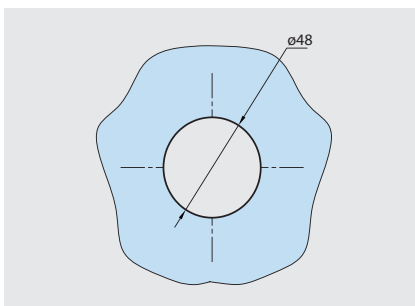
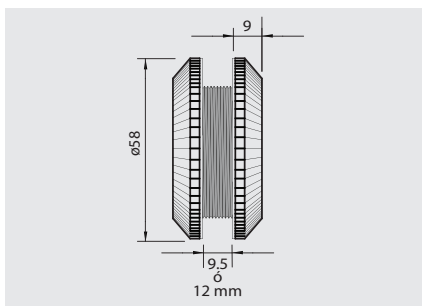
Clave: 10120102



Jaladera plana redonda para cancel corredizo

Clave: 10020801

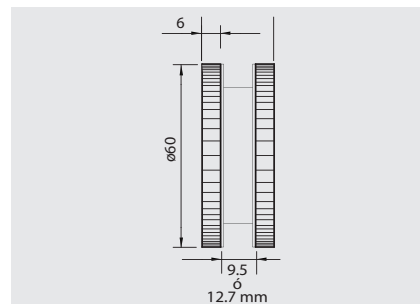
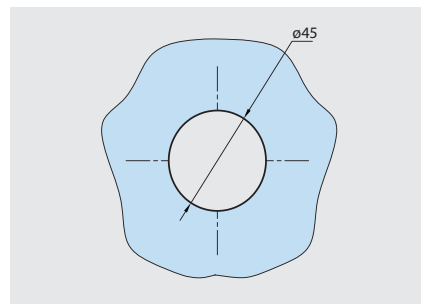
Material: Acero inoxidable 304
58(Ø) mm



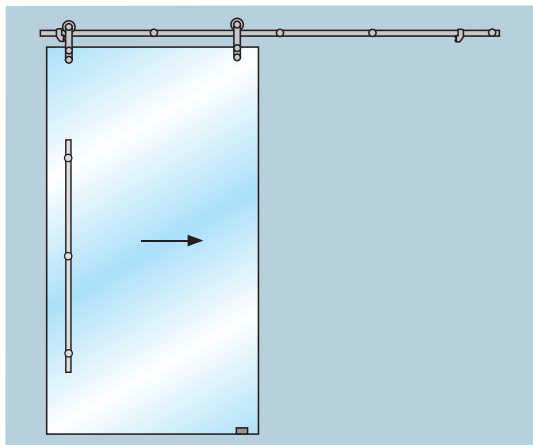
Jaladera plana redonda hueca

Clave: 10020802

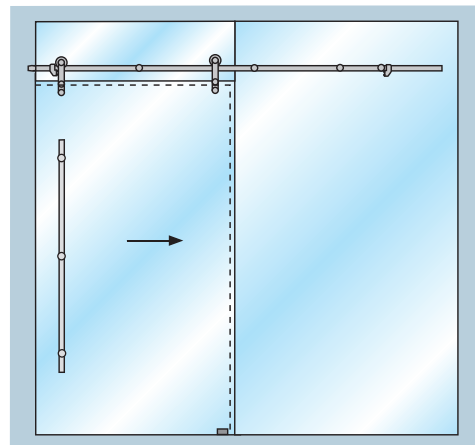
Material: Acero inoxidable 304
60(Ø) mm



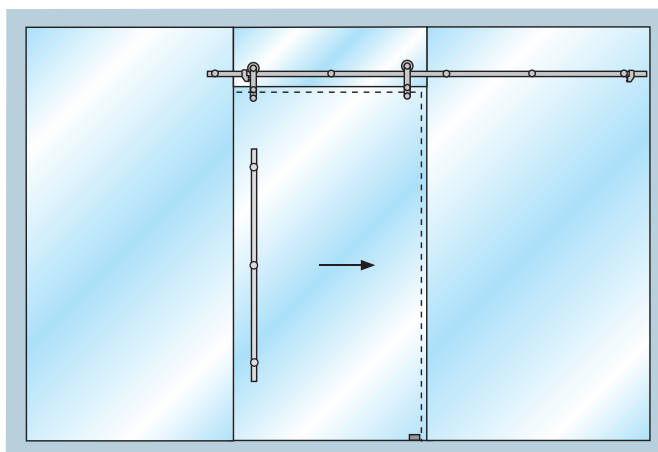
Posibles aplicaciones Cancel corredizo Elite



Clave: 10020901
Kit Elite Corredizo cónico p/muro
Clave: 10021001
Kit Elite Corredizo con tapa p/muro



Clave: 10020902
Kit Elite Corredizo cónico p/muro - cristal
Clave: 10021002
Kit Elite Corredizo con tapa p/muro - cristal



Clave: 10020903
Kit Elite Corredizo cónico p/cristal - cristal
Clave: 10021003
Kit Elite Corredizo con tapa p/cristal - cristal

NOTA: Peso máximo para la puerta: 100 kg

*tubo suministrado en el kit de 3 mts.



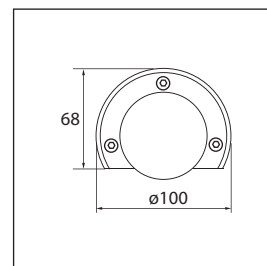
CANCEL CORREDIZO ELITE A PISO

Cancel Corredizo Elite a piso



Carretilla de piso

Clave: 10030101

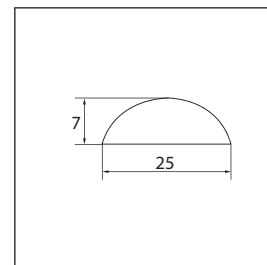


Guía de piso media luna

Clave: 10030201 / 10030202

2 mts. / 3 mts.

Material: Acero inoxidable

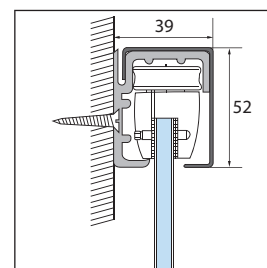


Riel superior para fijación a muro

Clave: 10030301 / 10030302

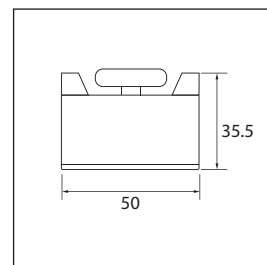
2 mts. / 3 mts.

Riel de aluminio y tapa de acero inoxidable



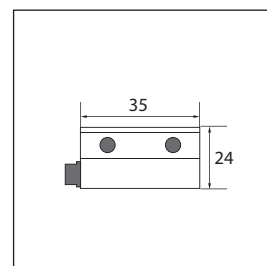
Guía superior con balero

Clave: 10030401



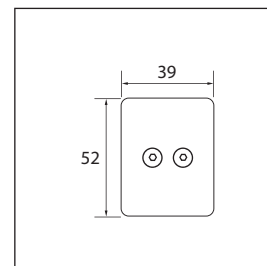
Tope interior

Clave: 10030501

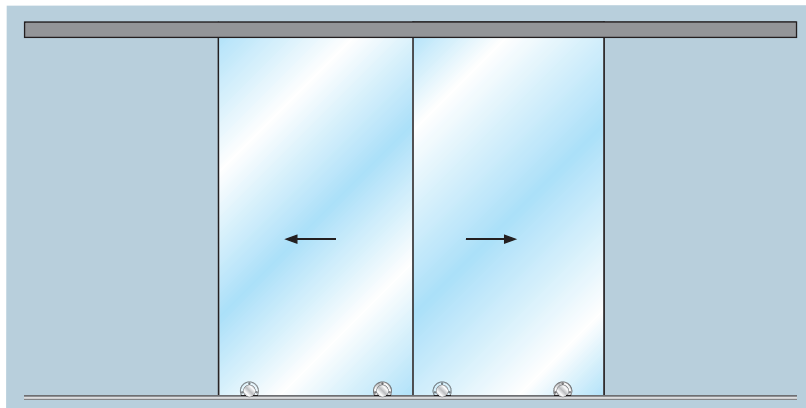
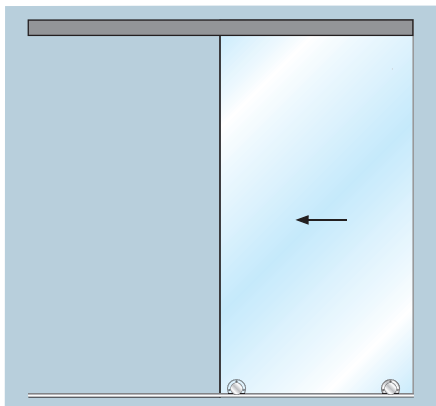


Tapa lateral de riel

Clave: 10030601



Posibles aplicaciones



Kit Cancel Corredizo Elite de 1 hoja a piso, 2 mts.

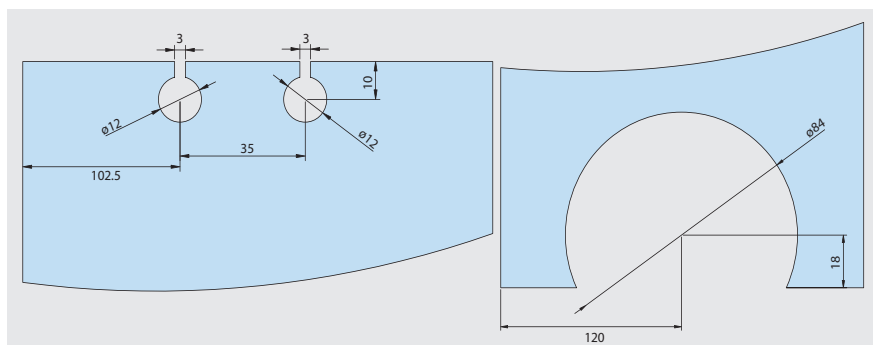
Clave: 10030701

Kit Cancel Corredizo Elite de 1 hoja a piso, 3 mts.

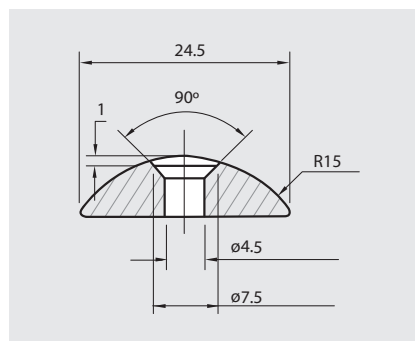
Clave: 10030702

Peso máximo por puerta: 100 kg
Ancho máximo por puerta: 900 mm
Altura máxima por puerta: 2,500 mm

Saques



Guía de piso media luna



Accesorios para puertas de cristal



Jaladera plana para cancel corredizo

Clave: 08050101

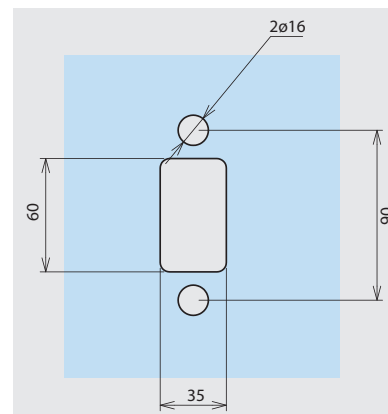
Información técnica:

Acabado: Anodizado natural

Material: Aluminio

Para cristal: 9 mm, 12 mm

70(b) x 120(h) mm



Podrá descargar información técnica en www.sistemasvitec.com





CONECTORES TIPO PIPA ELITE Y SOPORTES

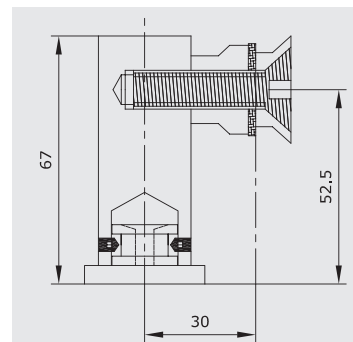
Conectores tipo pipa Elite



Conector Elite tipo pipa cónico M-C

Clave: 10010101

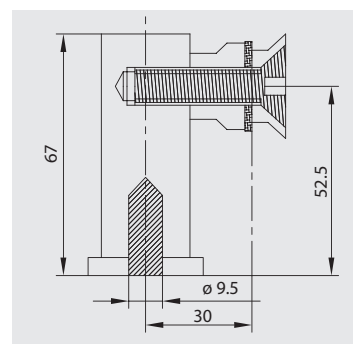
Material: Acero inoxidable 304
1" (Ø)



Conector Elite tipo pipa de 1 pieza cónico M-C

Clave: 10010201

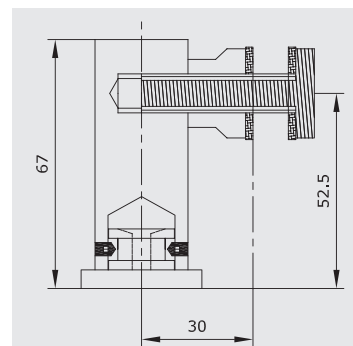
Material: Acero inoxidable 304
1" (Ø)



Conector Elite tipo pipa con tapa M-C

Clave: 10010102

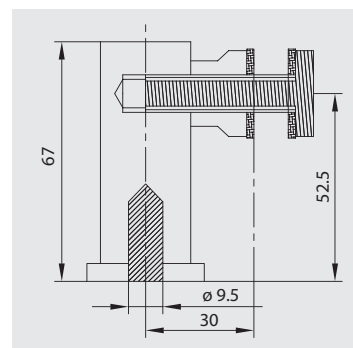
Material: Acero inoxidable 304
1" (Ø)



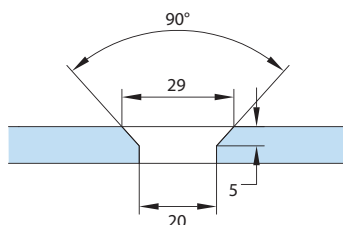
Conector Elite tipo pipa de 1 pieza con tapa M-C

Clave: 10010202

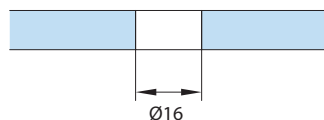
Material: Acero inoxidable 304
negro mate
1" (Ø)



Barreno conector cónico



Barreno conector tapa



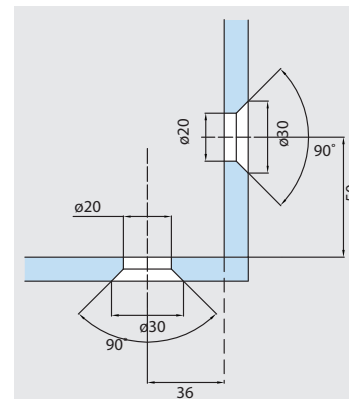
Conectores Elite



Conector Elite tipo pipa C-C 90°

Clave: 10010301

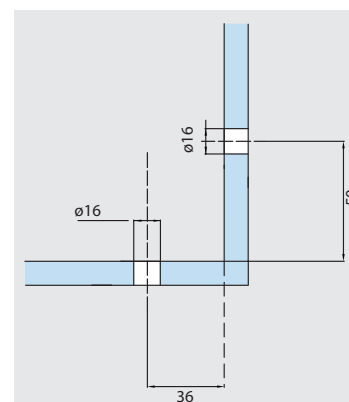
Material: Acero inoxidable 304
1" (∅)



Conector Elite tipo pipa C-C 90° con tapa

Clave: 10010302

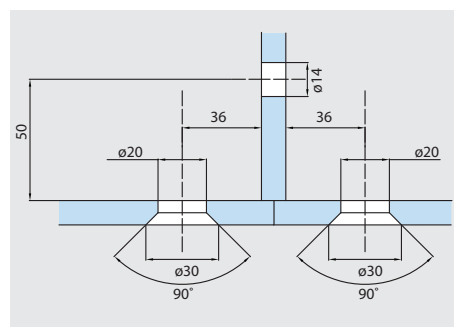
Material: Acero inoxidable 304
1" (∅)



Conector Elite tipo pipa doble para costilla

Clave: 10010401

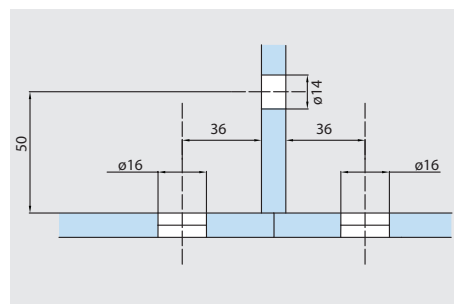
Material: Acero inoxidable
1" (∅)



Conector Elite tipo pipa doble para costilla con tapas

Clave: 10010402

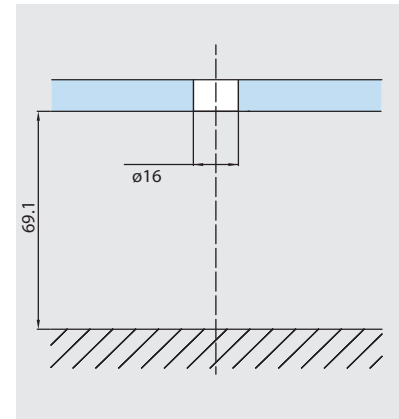
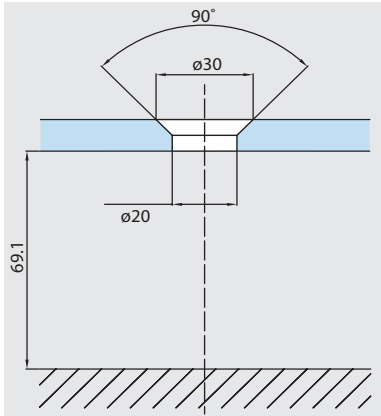
Material: Acero inoxidable
1" (∅)



Conector Elite tipo pipa M-C 180°

Clave: 10010501

Material: Acero inoxidable 304
1" (Ø)



Conector Elite tipo pipa M-C 180° con tapa

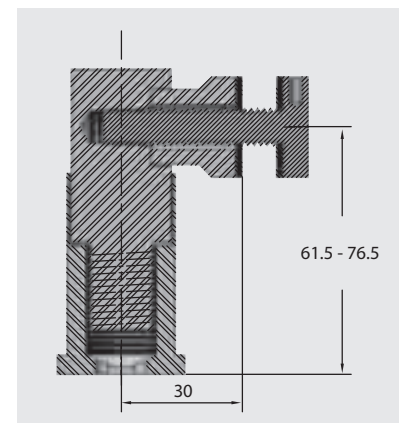
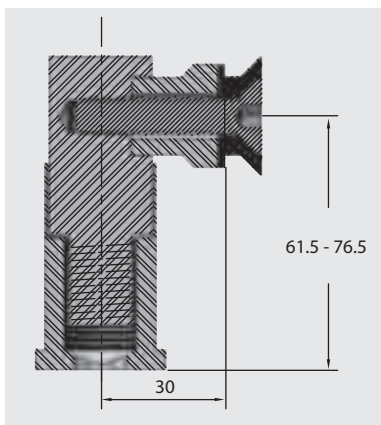
Clave: 10010502

Material: Acero inoxidable 304
1" (Ø)

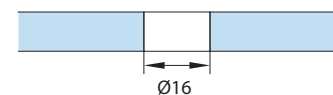
Conector tipo pipa M-C ajustable de 61.5 - 76.5 mm

Clave: 10010601

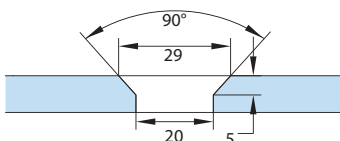
Material: Acero inoxidable 304, 1" (Ø)



Barreno conector tapa



Barreno conector cónico



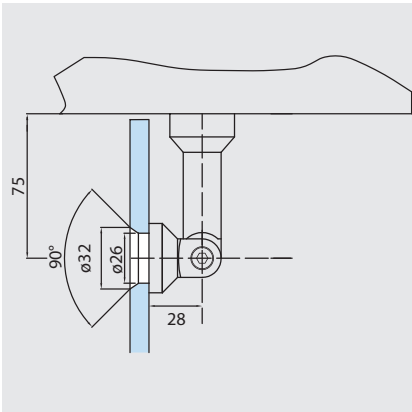
Conector tipo pipa M-C ajustable de 61.5 - 76.5 mm con tapa

Clave: 10010602

Material: Acero inoxidable 304, 1" (Ø)

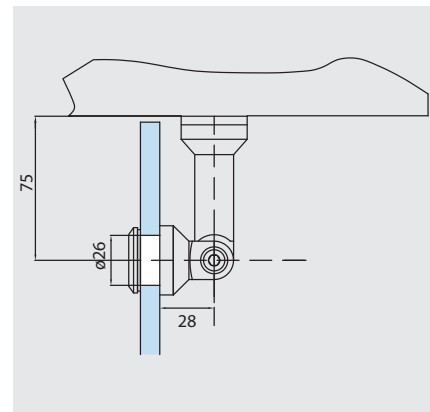
Conector Elite articulado M-C

Clave: 10010701



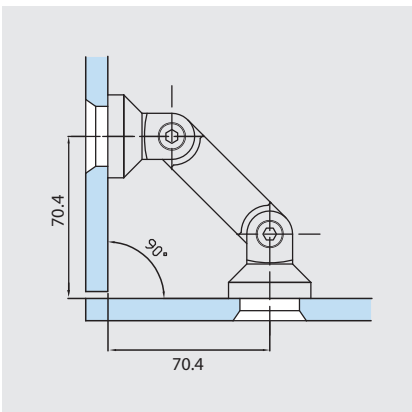
Conector M-C articulado 75 mm c/tapa

Clave: 10010702



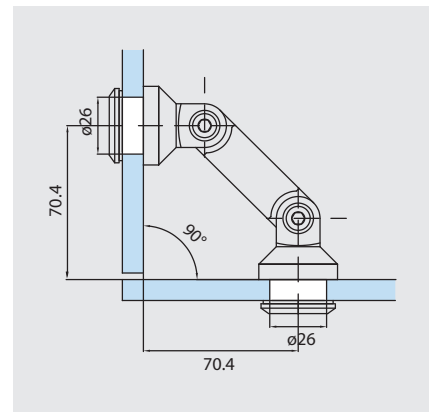
Conector Elite articulado C-C

Clave: 10010801



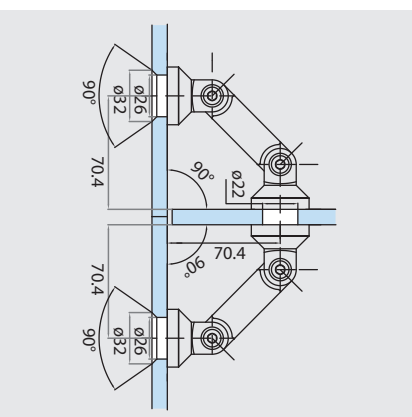
Conector C-C articulado 60 mm c/tapa

Clave: 10010802



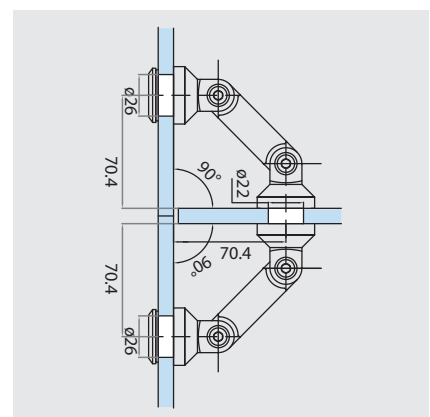
Conector C-C articulado 60 mm doble

Clave: 10010901

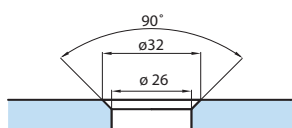


Conector C-C articulado 60 mm doble c/tapa

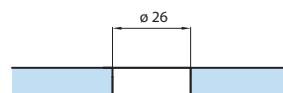
Clave: 10010902



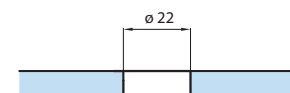
Material: Acero inoxidable 304



Preparación de cristales para brazos de conectores articulados cónicos

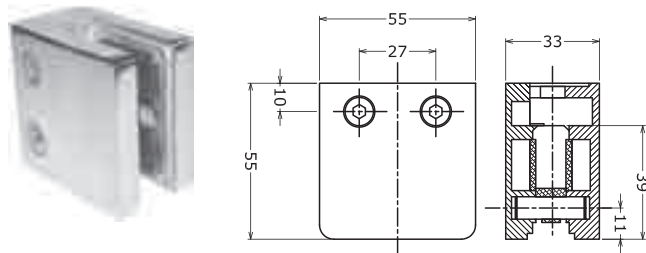


Preparación de cristales para brazos de conectores articulados con tapa



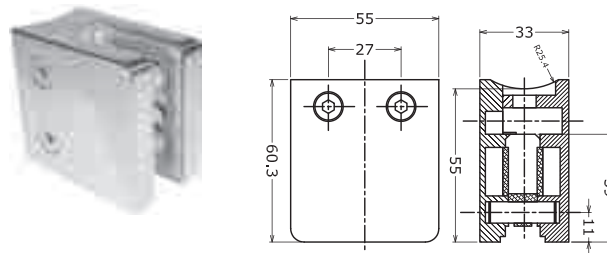
Preparación de cristales para costilla

Soportes y Conectores



Conector Forte para muro

Clave: 10080801

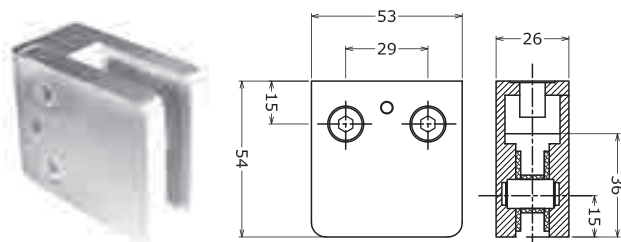


Conector Forte para tubo 2" Elite

Clave: 10080901

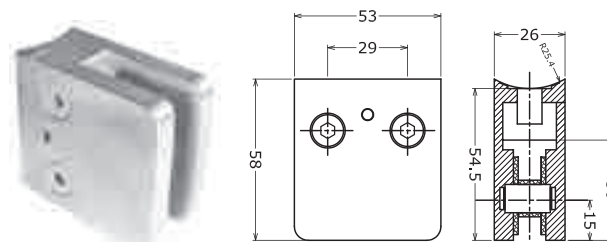
Información técnica:

*Acabado: Satinado/brillante *Material: Acero inoxidable 304 *Para cristal: 9.5 mm y 12 mm *Sin saque/con saque



Conector Forte Junior para muro

Clave: 10081001

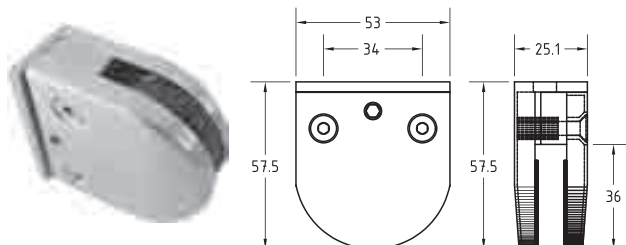


Conector Forte Junior para tubo 2" Elite

Clave: 10081101

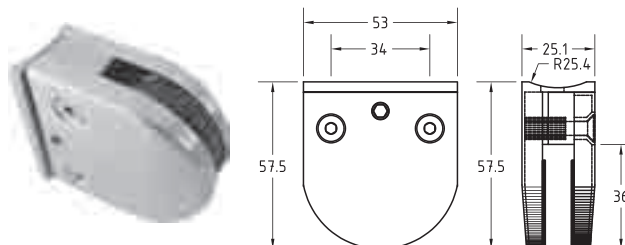
Información técnica:

*Acabado: Satinado *Material: Acero inoxidable 304 *Para cristal: 9.5 mm y 12 mm *Sin saque/con saque



Conector Forte Media Luna para muro

Clave: 10081201



Conector Forte Media Luna para tubo

Clave: 10081301

Información técnica:

Acabado: Satinado *Material: Zamak *Para cristal: 8 mm a 10 mm *Sin saque

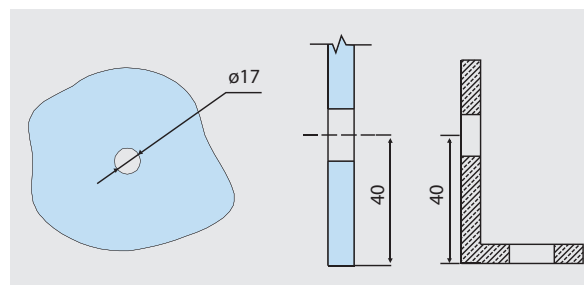
Ángulo tipo Titán



Juego de ángulos tipo Titán con tapas de cubierta y tornillería

Clave: 08020102

Acabado: Natural mate 38(b) x 64(h) x 90(l) mm





CONECTORES TIPO PIPA ELITE Y SOPORTES



CERRADURAS

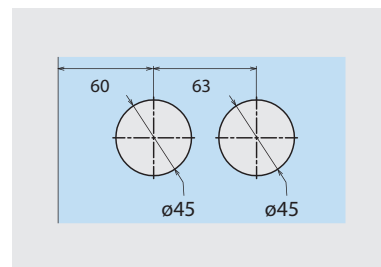
Cerradura con manija y llave



Cerradura con manija y cilindro
Clave: 08041101

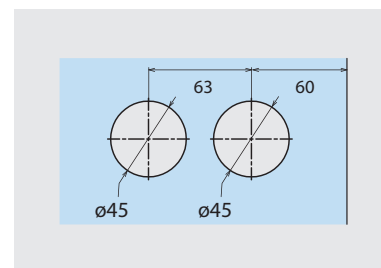
Información técnica:
Material: Acero inoxidable
Acabado: Satinado
230(b) x 65(h) mm

Incluye contracerradura para muro sin tope



Contracerradura para cristal
Clave: 08041201

Información técnica:
Material: Acero inoxidable
Acabado: Satinado
173(b) x 65(h) mm



Contracerradura para muro con tope
Clave: 08041202

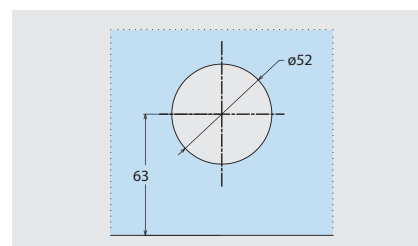
Información técnica:
Material: Acero inoxidable
Acabado: Satinado

Cerradura de piso



Cerradura de piso
Clave: 08040101

Información técnica:
Acabado: Satinado
Material: Acero inoxidable
73(b) x 113(h) mm



Cerradura para cristal sin saque



Cerradura para cristal sin saque
Clave: 080406

Información técnica:
Acabados: Satinado, brillante
Material: Acero inoxidable 304
Para cristal: 10 mm
63(b) x 70(h) mm



Contra-cerradura cristal
Clave: 080407

Información técnica:
Acabados: Satinado, brillante
Material: Acero inoxidable 304
Para cristal: 10 mm
63(b) x 70(h) mm

Cerradura puerta corrediza

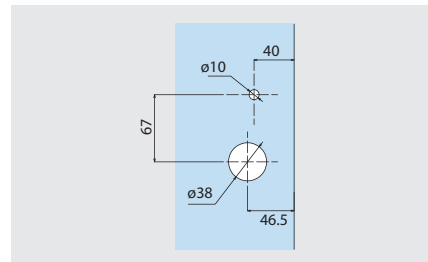


Cerradura para puerta corrediza

Clave: IZO. 08040201
DER. 08040202

Información técnica:

Acabados: Cromo brillante, satinado
Material: Acero inoxidable
81(b) x 110(h) mm

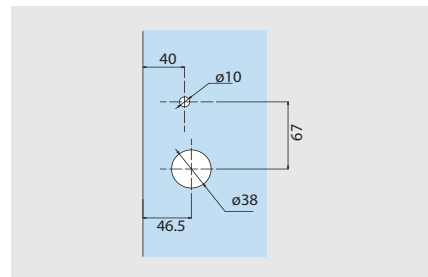


Contra-cerradura p/cristal corr.

Clave: IZO. 08040301
DER. 08040302

Información técnica:

Acabados: Cromo brillante, satinado
Material: Acero inoxidable
81(b) x 110(h) mm



Cerradura y Contracerradura para cristal sin saque



Cerradura y Contracerradura para cristal sin saque para puertas corredizas

Clave: 08040401

Información técnica:

Acabado: Satinado
Material: Acero inoxidable 304
Para cristal: 10 mm
63(b) x 96(h) mm

Pasador para cristal sin saque



Pasador para cristal sin saque Elite

Clave: 08040901

Información técnica:

Acabado: Satinado
Material: Acero inoxidable
Para cristal: 10 mm
55(b) x 40(h) mm



Contra-pasador a cristal sin saque Elite

Clave: 08041001

Información técnica:

Acabado: Satinado
Material: Acero inoxidable
Para cristal: 10 mm
55(b) x 40(h) mm

Cerradura Electrónica

Set de Cerradura electrónica para puerta de 10 - 12 mm (incluye contra) NEGRO

Clave: 08041301



Accesorio opcional:
Control remoto para Cerradura electrónica (2 piezas)
 Clave: 08041302



INFORMACION TECNICA:
Material: Aleación de zinc
Acabado: galvanoplastia (negro, espejo)
Aperturas estándar: huella digital, contraseña, tarjeta inteligente (2 pzs), Aditamento opcional: control remoto
Idiomas: Inglés , Chino
Para apertura izquierda y derecha
Para puertas de cristal sin marco de 10 - 12mm espesor
Capacidad de huellas digitales: 1000 pzs.
Capacidad de contraseñas: 500 pzs
Capacidad de tarjetas inteligentes: 500 pzs
Temperatura de funcionamiento: -20°C a +55°C
Fuente de alimentación: 4 baterías AA
Fuente de alimentación de emergencia: Micro USB
Recordatorio de batería baja
Función de voz
Función de timbre
Alarma de desbloqueo violento

Podrá descargar información técnica en www.sistemasvitec.com



Cerradura Studio Rondo



Chapa Studio Rondo con manija tipo plana

Clave: 05040301
Acabado: Aluminio natural mate
230(b) x 65(h) mm



Contra-chapa Studio Rondo para cristal

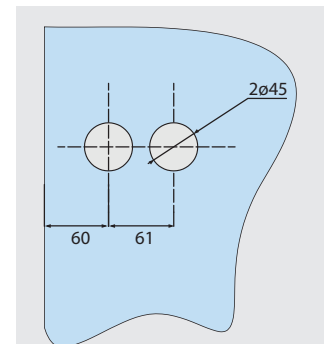
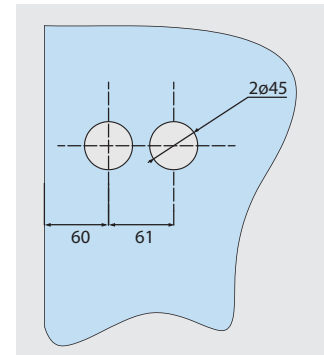
Clave: 05040201
Acabado: Aluminio natural mate
173(b) x 65(h) mm



Contra-chapa Studio Rondo para muro

Clave: 05040202
Acabado: Aluminio natural mate
29(b) x 65(h) mm

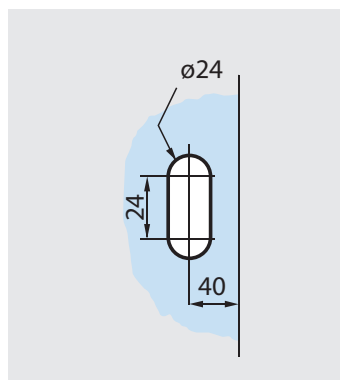
dormakaba 



Cerradura Inaltronic

Cerradura Ares manija móvil-pomo fijo derecha/izquierda

Clave: 09020201/09020202



Cerradura Ares pomo móvil-pomo fijo derecha/izquierda

Clave: 09020203/09020204



Contracerradura ARES INALTRONIC con tope y control remoto derecha/izquierda

Clave: 09020301/09020302



Kit de transformación de pomo móvil a pomo fijo

Clave: 09020401



TRIVEL[®]
EXPERIENCE MAKES US BETTER

Podrá descargar información técnica en www.sistemasvitec.com



Cerramientos eléctricos ARTICULATUS Control de acceso

TRIVEL[®]
EXPERIENCE MAKES US BETTER

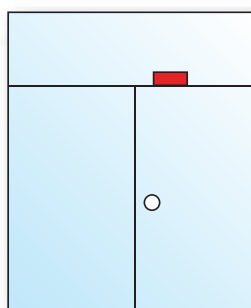
Cerramiento eléctrico Articulus para antepecho de cristal

Clave: 09040101



Cerramiento eléctrico Articulus para techo

Clave: 09040102

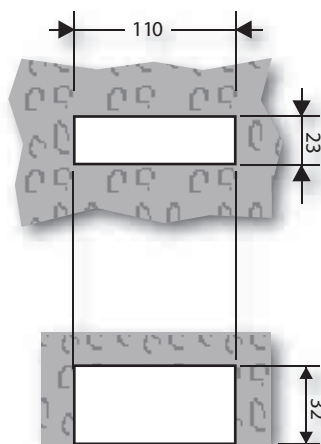
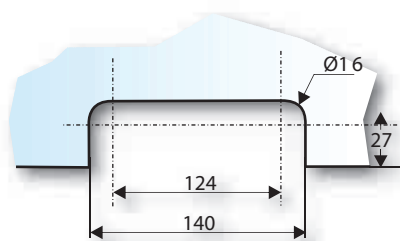
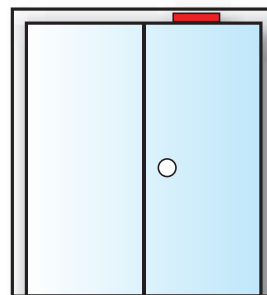


Cerramiento eléctrico Articulus para antepecho de cristal

Clave: 09040101

Cerramiento eléctrico Articulus para techo de cristal

Clave: 09040102

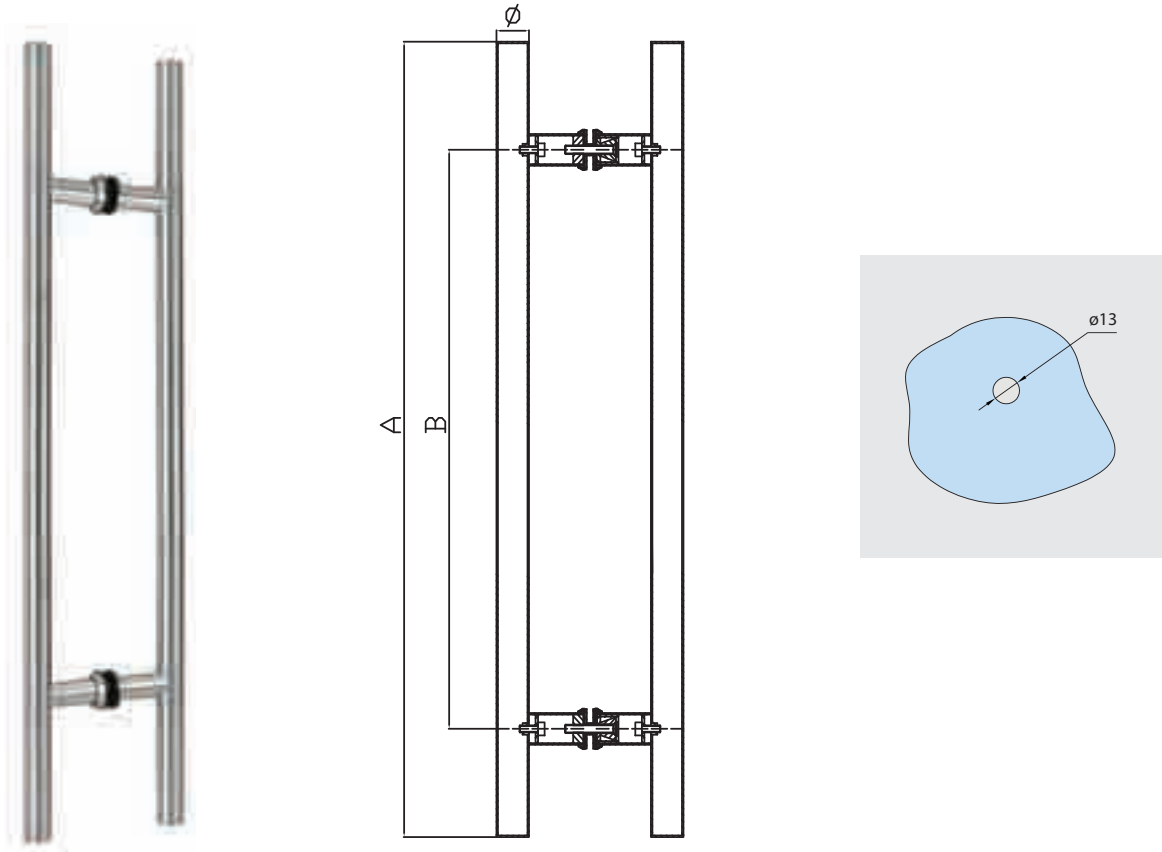


Características generales:

- EXCLUSIVO para espesores de vidrio de 10 mm
- Cerramiento que actúa directamente sobre la hoja de vidrio
- Funcionamiento invertido, abriéndose en caso de corte del flujo eléctrico
- Se suministra con fuente de alimentación de 127 Volts/60 Hz
- Placas de sujeción al vidrio fabricadas en aleación de aluminio mediante proceso de inyección y recubiertas con pintura epóxica
- 89/336/CEE (componentes eléctricos)

Jaladera Tipo "H"

Acero inoxidable 304



CLAVE	MEDIDA	A (mm)	B (mm)
10050101	Ø1"x 300	300	200
100502	Ø1"x 450	450	300
10050401	Ø1"x 750	750	550
10050501	Ø1"x 1000	1000	800
100506	Ø1"x 1250	1250	1050
100507	Ø1"x 1500	1500	1300
10050301	Ø1 1/4"x 450	450	300

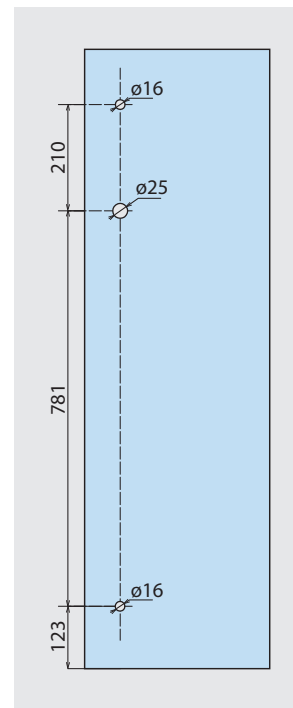
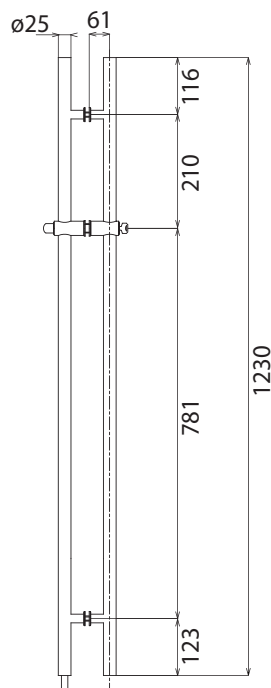
...Además, fabricamos sobre cualquier medida.

Jaladera tipo "H" redonda con cerradura



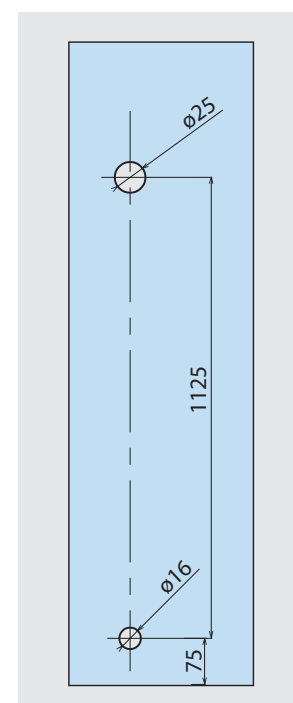
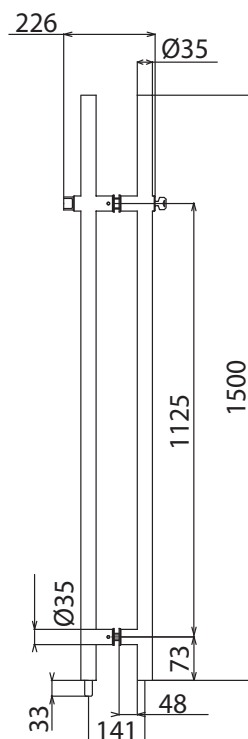
Jaladera Tipo H redonda con cerradura 1230 mm
Clave: 10050801

Material: Acero inoxidable 304
1"(\varnothing) x 1230(h) mm



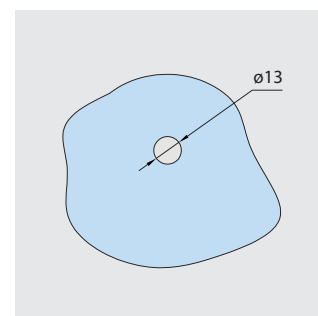
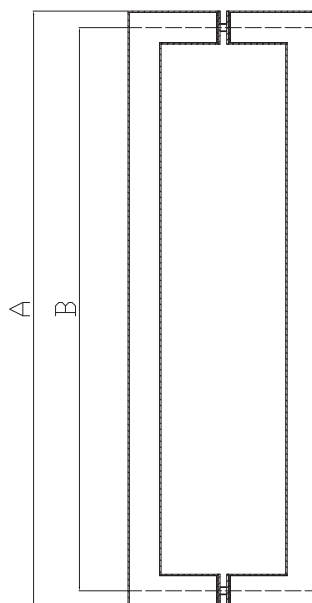
Jaladera Tipo H redonda con cerradura 1500 mm
Clave: 10050901

Material: Acero inoxidable 304
35 mm(\varnothing) x 1500(h) mm



Jaladera Cuadrada

Acero inoxidable 304



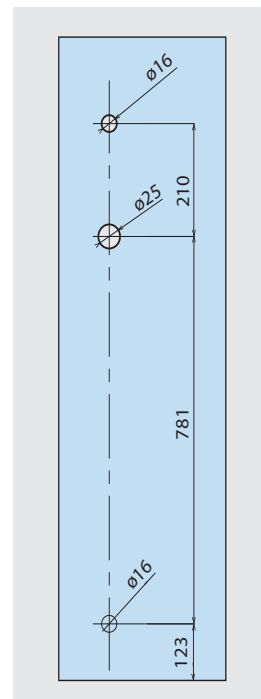
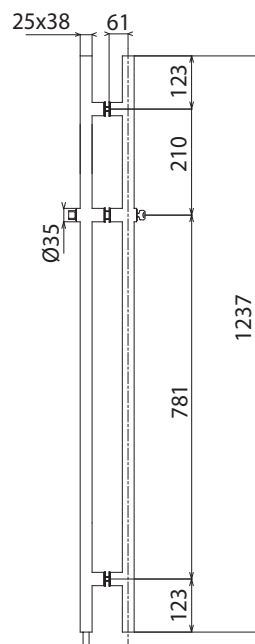
CLAVE	SECCIÓN	A (mm)	B (mm)
10060301	25 x 25	325	300
10060401	25 x 25	475	450
10060501	25 x 25	600	575
10060601	50 x 25	475	450
10060701	50 x 25	600	575

Jaladera tipo "H" cuadrada con cerradura



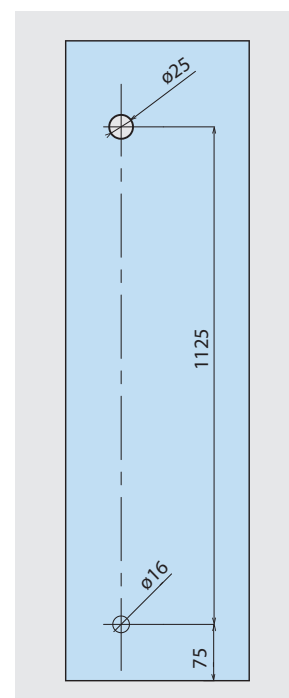
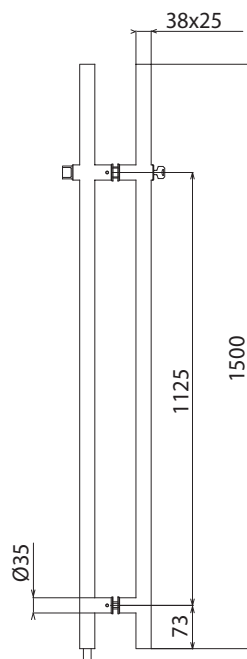
Jaladera Tipo H cuadrada con cerradura 1237 mm
Clave: 10060101

Material: Acero inoxidable 304
25 x 38 mm x 1237(h) mm



Jaladera Tipo H cuadrada con cerradura 1500 mm
Clave: 10060201

Material: Acero inoxidable 304
25 x 38 mm x 1500(h) mm



Barras antipánico BRAVE Negro con inoxidable

Barra antipánico Brave con cierre piso/techo
Clave: 09030101



Características generales:

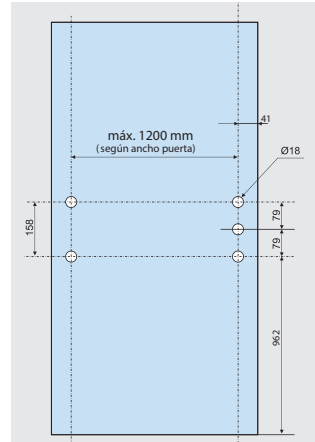
- Placas de sujeción al vidrio fabricadas en aleación de aluminio mediante proceso de inyección
- Tornillería en acero inoxidable
- Mecanismos de cerradura fabricados según Norma Europea EN 1125
- Barra de apoyo estándar: Medida máxima de 1,200 mm
- Barras verticales estándar: Altura máxima de puerta, 2,480 mm



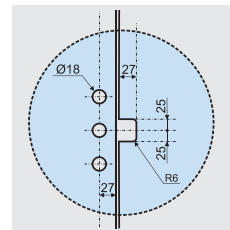
Cerradura Trivel para Barra Antipánico Brave
Clave: 09030201

Información técnica:
Acabado: Inoxidable/negro

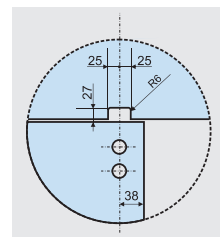
Barra antipánico Brave con cierre lateral
Clave: 09030102



KIT para cierre lateral a cristal
Clave: 09030202



KIT para cierre superior a cristal
Clave: 09030203



SISTEMA DE APERTURA DE VENTANAS



Mando a distancia GEZE OL90

Para ventanas

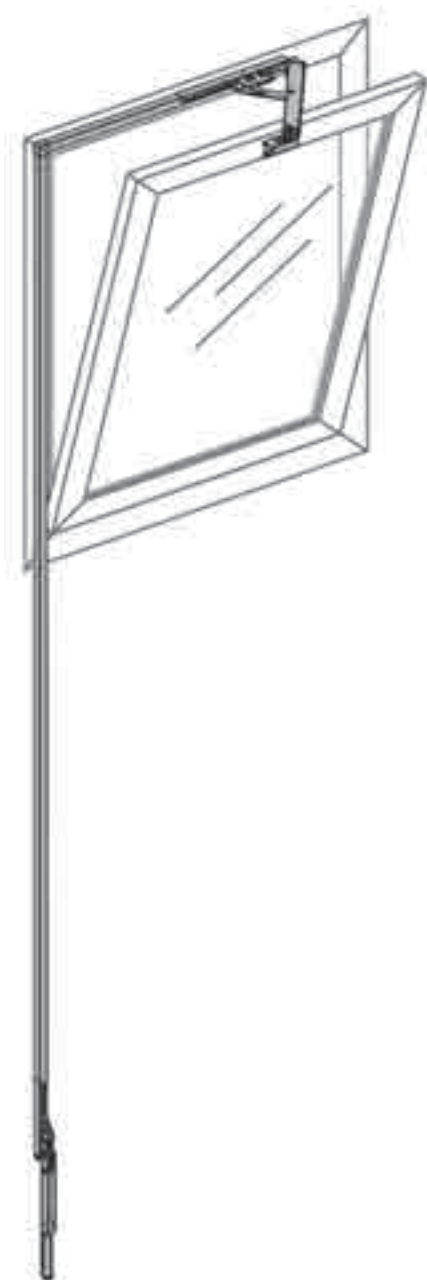
Este sistema de apertura a distancia normalmente se utiliza en ventanas que se encuentran arriba de puertas o en alturas de difícil acceso para su fácil operación.

Ventajas:

El ancho de apertura total es de 170 mm con todas las alturas de marco.

El diseño plano del soporte de tijera y el conjunto de varilla requieren poco espacio arriba y al costado del marco de la ventana.

El bloqueo en la tijera garantiza un bloqueo seguro de la ventana.



Guarnición Base

Clave: 060401

Compás Apertura EXTERIOR 0-30 Der.

Clave: 060402

Compás Apertura INTERIOR 0-30

Clave: 060403

Grapas Mando (bolsa de 10 piezas)

Clave: 06040401

Transmisión entre Montaje Hor/Ver 150 mm

Clave: 06040402

Cobertor de Aluminio, x metro

Clave: 790201

Varilla de 5/16" Galvanizada, x metro

Clave: 79020301

Sistemas de Ventilación Automáticos

Motores de ventana



Los motores de apertura eléctricos le ahorran la apertura y el cierre de las ventanas. Sobre todo cuando la ventilación mecánica requiere demasiada fuerza manual o ni siquiera es posible. Los motores de apertura para ventana ofrecen ambos aspectos: seguridad en caso de peligro y confort de ventilación en la vida diaria.

ECchain

Clave: 06050103

Motor de cadena con consolas universales para automatizaciones sencillas de ventilación.



Ventajas:

- Apertura automática de ventanas para una cómoda ventilación diaria
- Sencillez de instalación y de uso (230 V)
- Longitud carrera adaptable 200 y 400 mm



SlimChain

Clave: 06050105

Motor de cadena con diseño atractivo con diversas opciones de aplicación en la variante 24 V



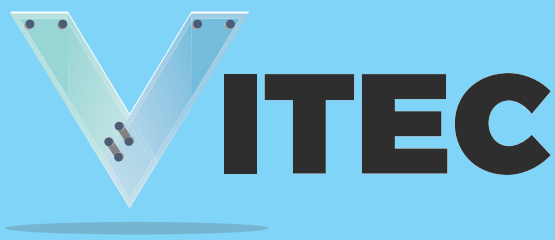
Ventajas:

- Apertura automática de ventanas para una cómoda ventilación diaria
- Conectividad a sistemas domóticos (24 V)
- Sincronización máx. 4 motores
- Longitud carrera 300, 500 y 800 mm



Podrá descargar información técnica en www.sistemasvitec.com





Postes y Accesorios para barandal

Postes para barandal



Barandal tipo elíptico

Clave: 10090101

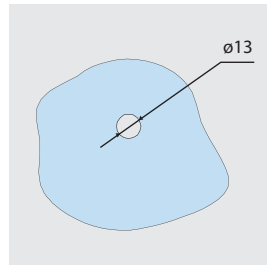
Barandal tipo elíptico simple der/izq

Clave: 10090102

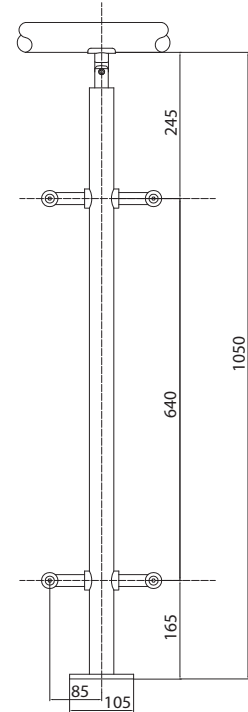
Información técnica:

Material: Acero inoxidable 304

Acabado: Satinado



Saque para cristal



Poste para barandal de cristal



Barandal tipo solera

Clave: 10090201

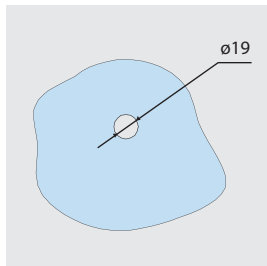
Barandal tipo solera simple

Clave: 10090202

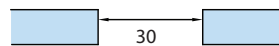
Información técnica:

Material: Acero inoxidable 304

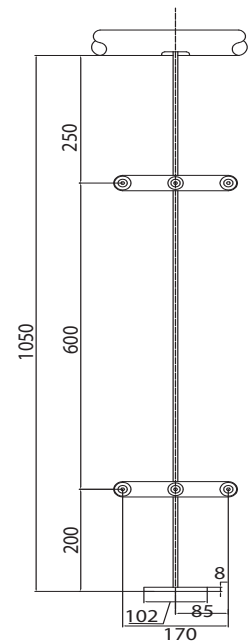
Acabado: Satinado



Saque para cristal



Nota: La separación mínima entre cristales deberá considerarse a 30 mm





Barandal tipo triangular

Clave: 10090301

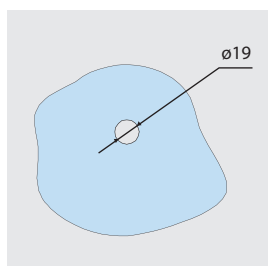
Barandal tipo triangular simple

Clave: 10090302

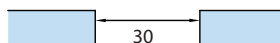
Información técnica:

Material: Acero inoxidable 304

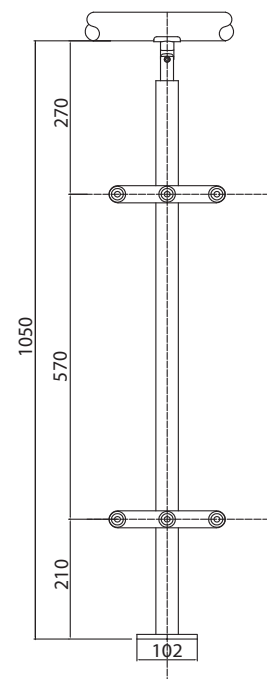
Acabado: Satinado



Saque para cristal



Nota: La separación mínima entre cristales deberá considerarse a 30 mm



Barandal tipo poste redondo de 2" con 4 conectores a 180°

Clave: 10090401

Barandal tipo poste redondo de 2" con 2 conectores

Clave: 10090402

Barandal tipo poste redondo de 2" sin conectores

Clave: 10090403

Barandal tipo poste redondo de 2" con 4 conectores a 90°

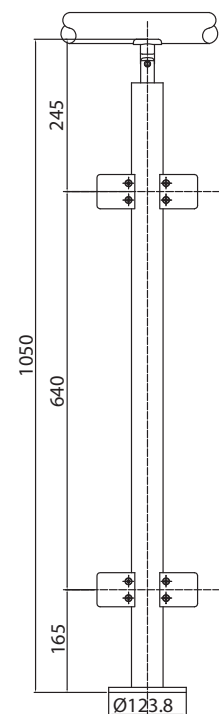
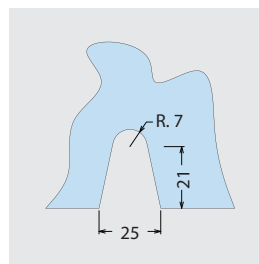
Clave: 10090404

Información técnica:

Material: Acero inoxidable 304

Acabado: Satinado

Saque para cristal opcional



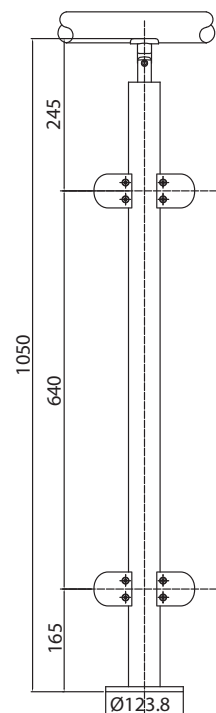
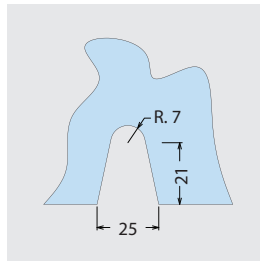


Barandal tipo poste redondo de 2" con 4 conectores media luna Zamak
Clave: 10090701

Barandal tipo poste redondo de 2" con 2 conectores media luna Zamak
Clave: 10090702

Información técnica:
Material: Acero inoxidable 304
Acabado: Satinado

Saque para cristal opcional



PARA BARANDAL TIPO POSTE REDONDO

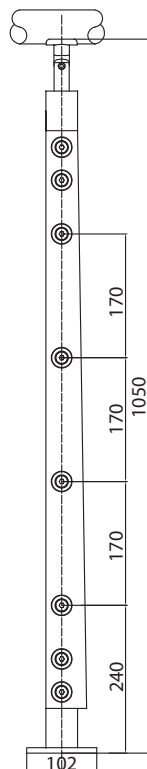
NOTA : Los conectores que sujetan al cristal se pueden colocar a la distancia o en la posición que requiera el proyecto y los cristales pueden ir con o sin saque.

Poste barandal para barra



Barandal tipo poste para barra 12 mm

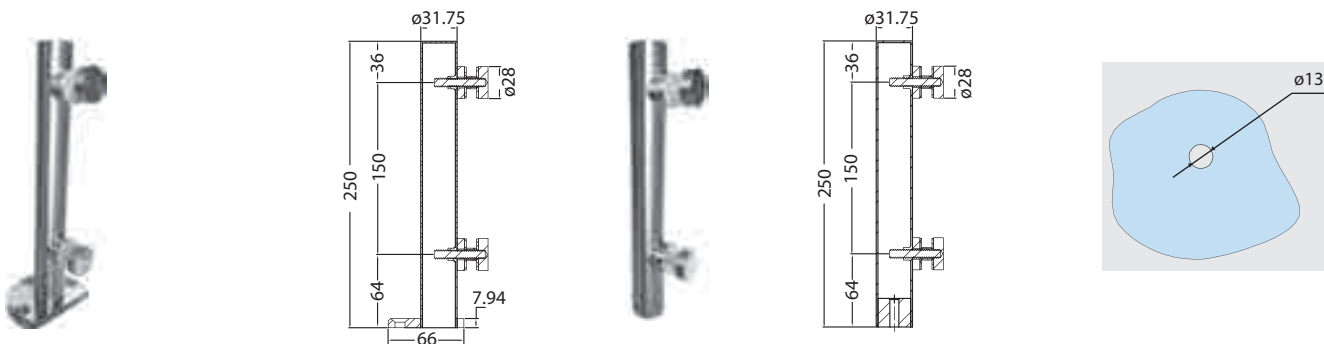
Clave: 10090501
Información técnica:
Material: Acero inoxidable 304
Acabado: Satinado



Podrá descargar información técnica en www.sistemasvitec.com



Minipostes para barandal



Miniposte Elite de 250 mm con brida

Clave: 101001

Miniposte Elite de 250 mm sin brida

Clave: 10100201

Información técnica:

Material: Acero inoxidable 304
 Acabados: Satinado, negro mate
 Para cristal: 9.5 mm - 12 mm
 1 1/4" (Ø) x 250 (L) mm

Soporte inferior p/barandal

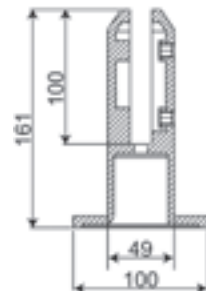


Soporte inferior para barandal de cristal sin saque

Clave: 101101

Información técnica:

Material: Acero inoxidable 316
 Acabados: Satinado, negro mate
 Para cristal: 9.5 mm - 12 mm



Soportes y Conectores para barandal

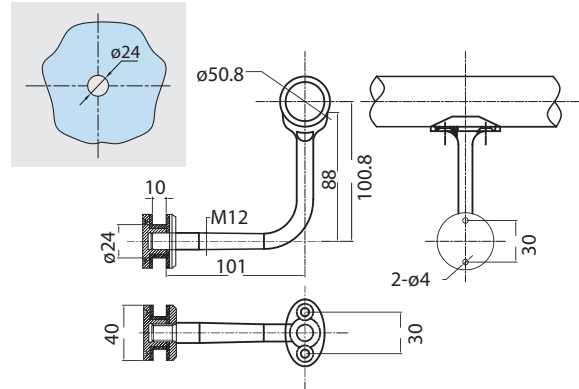


Soporte escuadra 1/2"

Clave: 10080101

Información técnica:

Acabados: Satinado, negro mate
Material: Acero inoxidable 304
Para cristal: 9.5 mm - 12 mm
Ø 1/2"

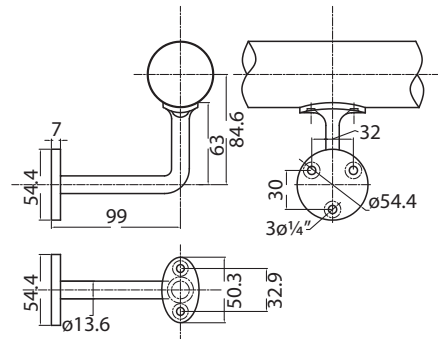


Soporte escuadra a muro 1/2"

Clave: 10080201

Información técnica:

Acabado: Satinado
Material: Acero inoxidable 304
Ø 1/2"

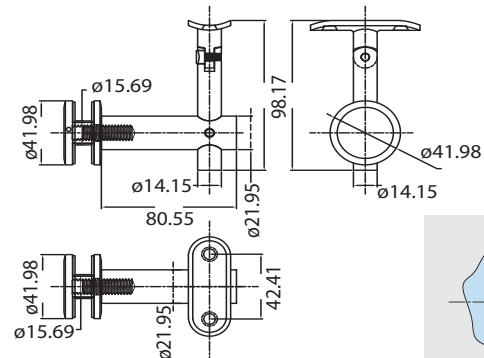


Soporte escuadra para cristal, ajustable p/barandal tubo 2"

Clave: 10080301

Información técnica:

Acabado: Satinado
Material: Acero inoxidable 304
Para cristal: 9.5 mm - 12 mm

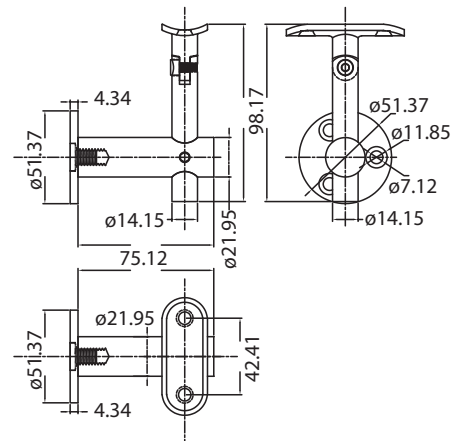


Soporte escuadra para muro, ajustable p/barandal tubo 2"

Clave: 10080401

Información técnica:

Acabado: Satinado
Material: Acero inoxidable 304



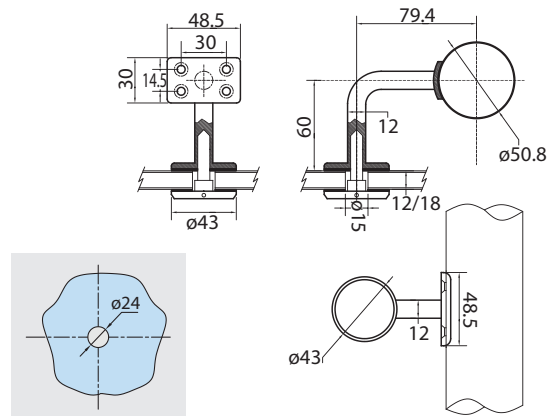


Soporte escuadra para barandal 60x60 para tubo de 2"

Clave: 10081801

Información técnica:

Acabados: Satinado
Material: Acero inoxidable 304
Para cristal: 9.5 mm - 12 mm

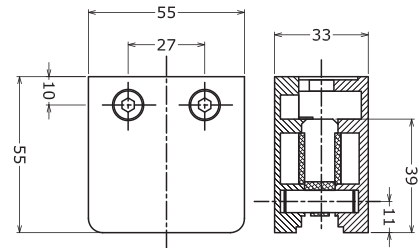


Conector Forte para muro

Clave: 10080801

Información técnica:

Acabado: Satinado
Material: Acero inoxidable 304
Para cristal: 9.5 mm y 12 mm
Sin saque/con saque

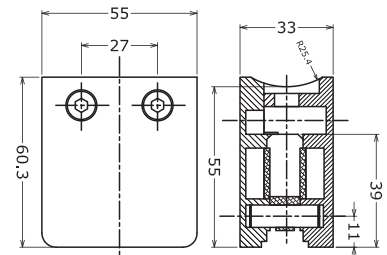


Conector Forte para tubo 2" Elite

Clave: 10080901

Información técnica:

Acabado: Satinado
Material: Acero inoxidable 304
Para cristal: 9.5 mm y 12 mm
Sin saque/con saque

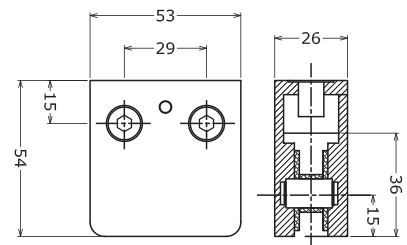


Conector Forte Junior para muro

Clave: 10081001

Información técnica:

Acabado: Satinado
Material: Acero inoxidable 304
Para cristal: 9.5 mm y 12 mm
Sin saque/con saque

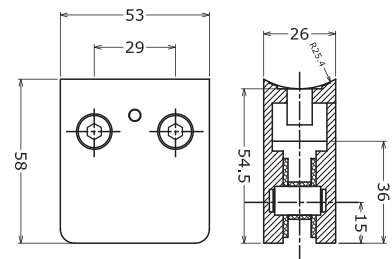


Conector Forte Junior para tubo 2" Elite

Clave: 10081101

Información técnica:

Acabado: Satinado
Material: Acero inoxidable 304
Para cristal: 9.5 mm y 12 mm
Sin saque/con saque



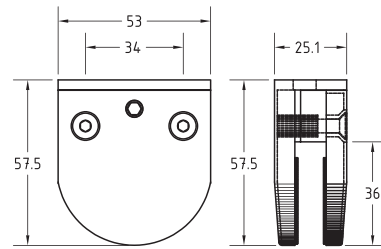


**Conector Forte Media luna
para muro Zamak**

Clave: 10081201

Información técnica:

Acabado: Satinado
Para cristal: 8 mm y 10 mm
Sin saque

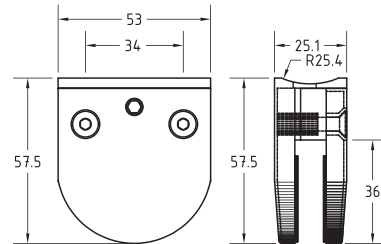


**Conector Forte Media luna
para tubo Zamak**

Clave: 10081301

Información técnica:

Acabado: Satinado
Para cristal: 8 mm y 10 mm



**Separador de cristal Elite
de 38 mm, Ø1 1/8"**

Clave: 10080501

Información técnica:

Acabado: Satinado
Material:
Acero inoxidable 304
Para cristal: 9.5 mm - 12 mm
28(Ø)



Separador de 12 mm

Clave: 10080601

Información técnica:

Acabados: Satinado,
negro mate
Material:
Acero inoxidable 304
Para cristal: 10 mm - 12 mm
30(Ø)

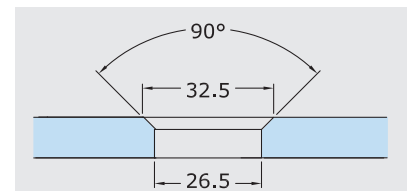
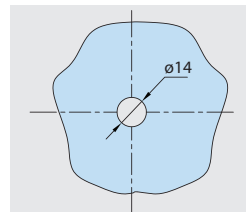
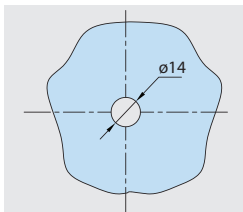


**Separador ajustable Elite
de 19 a 23 mm**

Clave: 10080701

Información técnica:

Acabado: Satinado
Material:
Acero inoxidable 304
Para cristal: 9.5 mm - 12 mm
35(Ø)



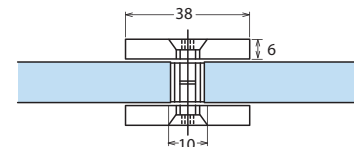
Conector C-C 180° sin saque

Clave: 100814 (Para cristal de 9.5 mm)

Clave: 100815 (Para cristal de 12 mm)

Información técnica:

Acabados: Satinado, negro mate
Material: Acero inoxidable 304



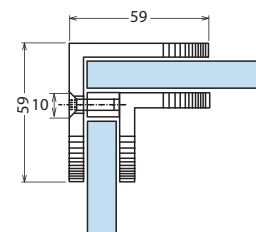
Conector C-C 90° sin saque

Clave: 10081601 (Para cristal de 9.5 mm)

Clave: 10081701 (Para cristal de 12 mm)

Información técnica:

Acabado: Satinado
Material: Acero inoxidable 304



Accesorios para barandal



Tubo Elite

Clave: 80010101 \varnothing 1/2" cal. 16
 Clave: 80020101 \varnothing 1" cal. 16
 Clave: 80030101 \varnothing 2" cal. 18

Información técnica:

Material: Acero inoxidable 304

Tapa para tubo Elite

Clave: 10120101 \varnothing 1/2"
 Clave: 10120102 \varnothing 1"
 Clave: 10120103 \varnothing 2"

Información técnica:

Material: Acero inoxidable 304



Codo 90° para tubo de 2" Elite

Clave: 10120201

Información técnica:

Material: Acero inoxidable 304
 2"(\varnothing) x 127 x 121(L) mm



Codo 135° para tubo de 2" Elite

Clave: 10120203

Información técnica:

Material: Acero inoxidable 304
 2"(\varnothing) x 128 x 128(L) mm



Cople de 180° para tubo de 2" Elite

Clave: 10120301

Información técnica:

Material: Acero inoxidable 304
 2"(\varnothing) x 52(L) mm



Cople de 180° con arillo, para tubo de 2" Elite

Clave: 10120302

Información técnica:

Material: Acero inoxidable 304
 2"(\varnothing) x 50(L) mm



Cople 90° boleado para tubo de acero 2"

Clave: 10120202

Información técnica:

Acabado: Satinado
 Material: Acero inoxidable 304
 2"(\varnothing)



Cople articulado para tubo de 2"

Clave: 10120204

Información técnica:

Acabado: Satinado
 Material: Acero inoxidable 304
 2"(\varnothing)



Brida a muro para tubo de 2"

Clave: 10120401

Información técnica:

Acabado: Satinado
 Material: Acero inoxidable 304
 4"(\varnothing)



Tapa para base de barandal de poste redondo de 2" y brida a muro

Clave: 10120501

Información técnica:

Acabado: Satinado
 Material: Acero inoxidable 304
 105"(\varnothing)

Herrajes para escalera de cristal



Conector 180°



Herraje muro-escalón

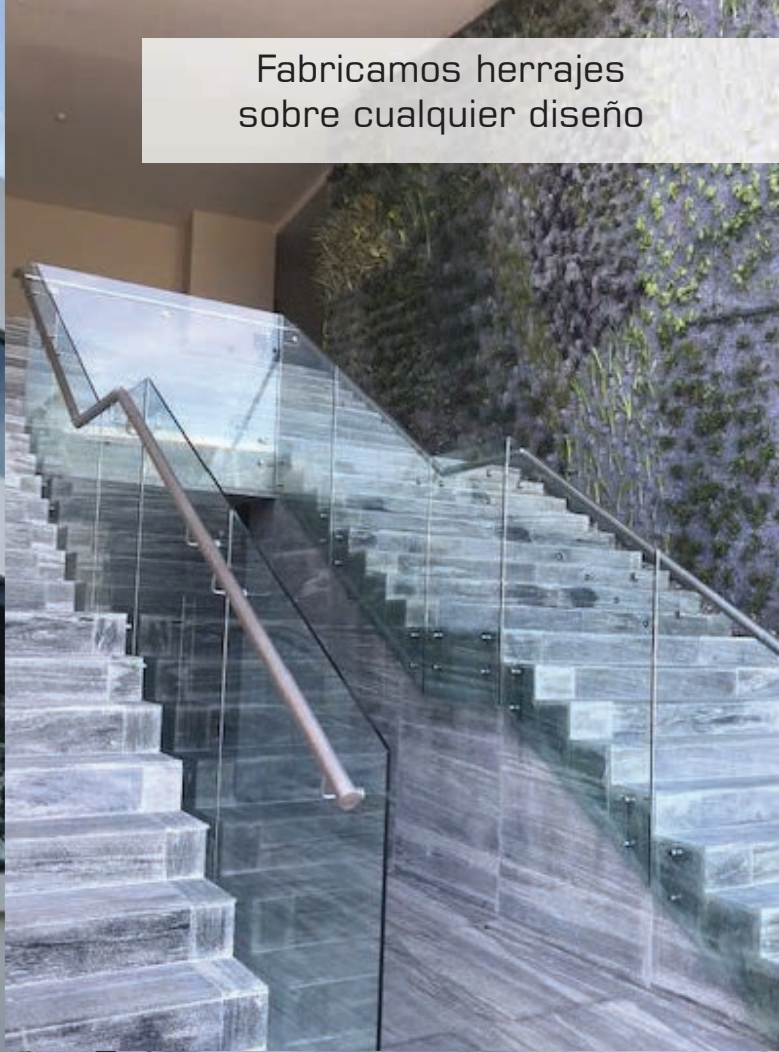


Herraje cristal-escalón



Angulo a piso

Fabricamos herrajes sobre cualquier diseño





Puertas Automáticas GEZE



Sistemas Vitec es el distribuidor exclusivo para México de la empresa líder en puertas automáticas en el mundo, Geze. Importamos, distribuimos e instalamos cualquiera de los siguientes sistemas automáticos para su confort y seguridad.

Sistemas Corredizos:

- **Puerta corrediza ECdrive T2** con un ancho de 10 cm. en el cabezal y capacidad de dos hojas vidrio de 140 kg. cada una. Ancho total máximo de cabezal 6.50 m. y ancho paso libre máximo de 3.00 m.
- **Powerdrive:** Nuestra más robusta corrediza, cuenta con una capacidad de carga de hasta 200 kg. por cada una de sus dos hojas de vidrio y su cabezal es de tan solo 20 cms. de alto. Ancho total máximo de cabezal 6.50 m. y ancho paso libre máximo de 3.00 m.

Sistemas Abatibles:

- **PowerTurn**, Nuestro sistema más robusto para puertas exteriores o muy pesadas ya sean sencillas o dobles.
- **EcTurn**, La forma más sencilla de automatizar sus puertas abatibles en interiores.

Sistemas Giratorios:

- Ya sea manual o automática de 3 o 4 hojas de cristal, es la más bella del mercado. Este sistema le ayudará al control de aire de su edificio.

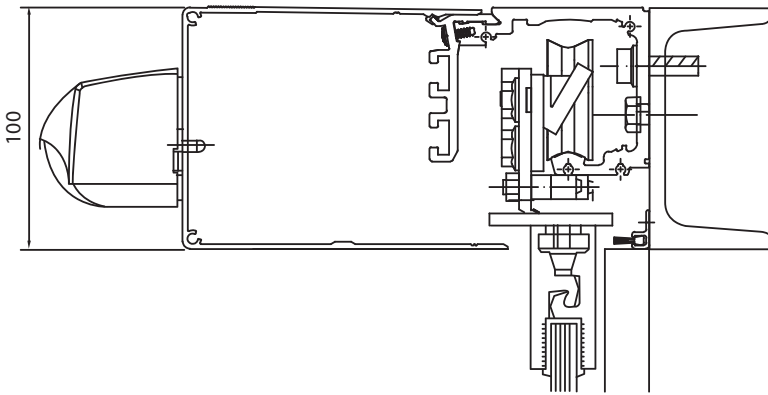
Tras la amenaza mundial del Covid, tenemos en las puertas automáticas un sistema cómodo e higiénico para prevenir el contagio. Esta probado que las chapas y jaladeras de las puertas, constituyen un foco de infección.



Las puertas corredizas automáticas Geze son más angostas, esbeltas y gastan menos energía. Requieren poco mantenimiento y generan ahorros considerables de energía en los sistemas de clima en los edificios.

Todos nuestros sistemas y su perfiles están hechos en Alemania, con la mejor relación precio calidad del mercado. Son muy seguras y eficientes al contar con todas las normas de la Unión Europea. **Ofrecemos como opción la garantía extendida hasta por 3 años en producto e instalación.**

- ECdrive T2 (10 cm altura de cabezal, 140 kg por hoja)



Cabezal para puertas automáticas

Dormakaba ES68

Clave: 05070101

dormakaba 



Herraje para colocación con panel de cristal

Clave: 05070102

- Máximo cabezal 5.40 m
- Para colocarse con 1 ó 2 puertas de hasta 80 kg c/u
- Funciones estándar operadas por medio de un control remoto inalámbrico
- Ideal para colocarse en oficinas de baja afluencia

Podrá descargar información técnica en www.sistemasvitec.com







Sistema Apilabile Spazio



SISTEMA APILABLE SPAZIO

Sistema apilable Spazio

El **Sistema apilable Spazio** es un cancel que está compuesto de paneles de cristal, los cuales pueden ser apilados en un extremo, lo que permite espacios limpios y que pueden ser integrados completamente.

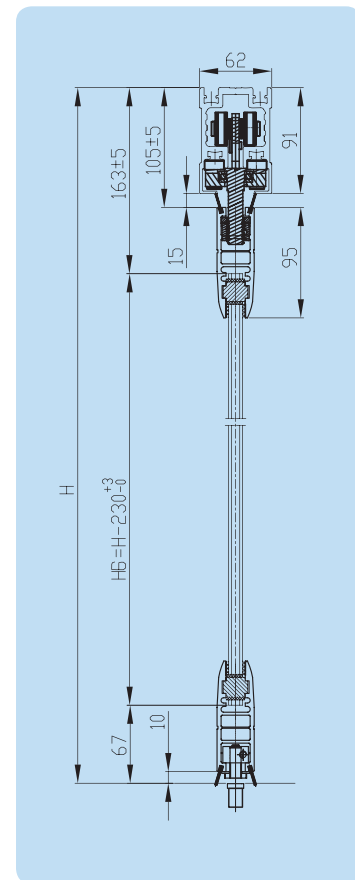
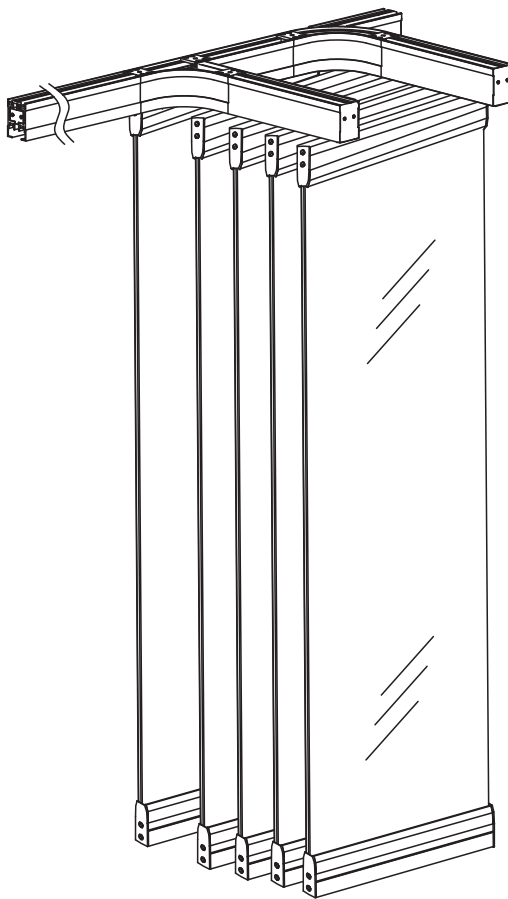
El **Sistema apilable Spazio** consta de paneles que se deslizan de manera independiente, lo que permite una gran versatilidad para la apertura del espacio.

El **Sistema apilable Spazio** tiene un diseño elegante y discreto con un funcionamiento suave, que cumple con los más altos estándares de calidad, para que pueda ser operado por cualquiera.

Está construido por perfiles de aluminio en la parte superior e inferior de cada panel, que corren a través de carretillas en un riel aéreo y, al apilarse, permiten un perfecto paralelismo entre cada uno de los paneles.

Se pueden incluir puertas abatibles independientes de los paneles deslizables para mayor versatilidad.

Existen diferentes **unidades de estacionamiento** para apilar los paneles, las cuales pueden adaptarse a las características particulares de cada proyecto.



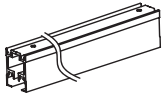

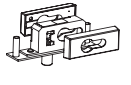
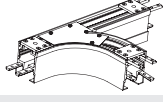

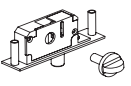
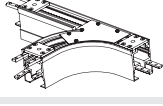
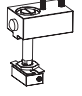



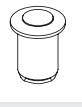

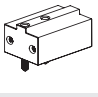


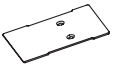


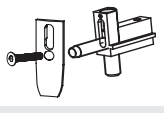
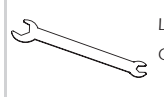
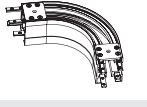

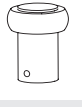

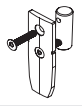
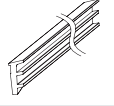


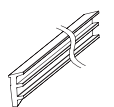





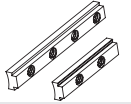
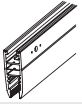
INFORMACIÓN TÉCNICA:

Espesor cristal	10 mm y 12.7 mm
Peso máximo x panel	160 kg

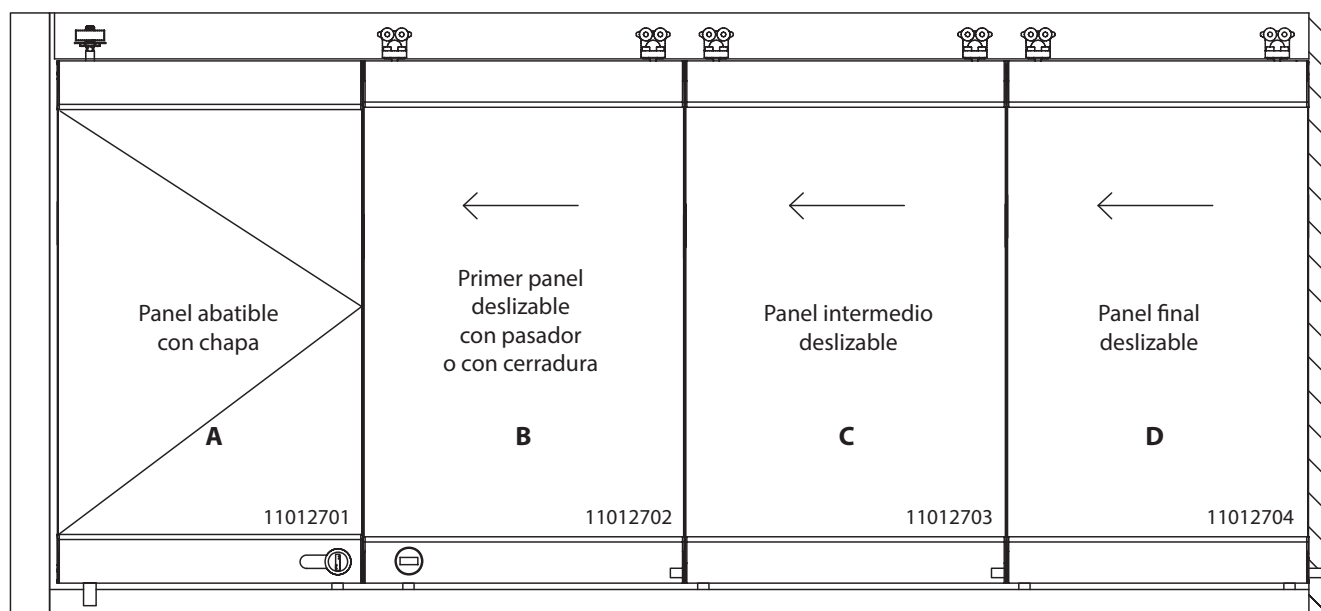
Altura máxima x panel	4000 mm
Ancho máximo x panel	1300 mm
Número máximo de paneles	Sin límite

Podrá descargar información técnica en www.sistemasvitec.com

Componentes:

	Riel aluminio Clave: 81040102		Placa cuadrada de conexión para riel Clave: 11011401		Cerradura sin cilindro Spazio Clave: 11012707
	Desviador de riel a 90° derecho Clave: 11011701		Carretilla Clave: 11010101		Pasador de panel Clave: 11020701
	Desviador de riel a 90° izquierdo Clave: 11011702		Herraje para pivote superior Clave: 11010201		Cilindro llave - llave Clave: 11021001
	Desviador de riel a 75° derecho Clave: 11011901		Pivote fijo inferior (con taquete) Clave: 11020201		Contra cerradura a piso Clave: 11021401
	Desviador de riel a 75° izquierdo Clave: 11011902		Tope interno de riel Clave: 11010301		Contra a piso ajustable Clave: 11010701
	Desviador de riel a 45° derecho Clave: 11011801		Tapa para riel Clave: 11011101		Contra oculta a muro fija Clave: 11010801
	Desviador de riel a 45° izquierdo Clave: 11011802		Perno pasador de tapa de zoclo Clave: 11010401		Llaves de ajuste Clave: 11021501
	Tramo de riel curvo a 90° Clave: 11012001		Tapa de zoclo para perno pasador Clave: 11010501		Tope de puerta Clave: 11020801
	Tramo de riel curvo a 75° Clave: 11012201		Tapa para sistema Spazio 1 pza. (1 cilindro y tornillos) Clave: 11010601		Sello para puerta para cristal de 10 mm (L=10 m) Clave: 11011201
	Tramo de riel curvo a 45° Clave: 11012101		Juego de sujetadores de cristal (8 pzas. por juego) Clave: 11020501		Sello para puerta para cristal de 12 mm (L=10 m) Clave: 11011301
	Tramo de riel a 45° derecho Clave: 11012301		Zoclo de aluminio Clave: 11021901		Escobilla para zoclo L= 1.20 mts. Clave: 11010901
	Tramo de riel a 45° izquierdo Clave: 11012302		Zoclo de aluminio preparado para cerradura Spazio Clave: 11021902		
	Placas de conexión para riel (2 pzs.) Clave: 11011001		Zoclo de aluminio preparado para pasador Spazio Clave: 11021903		

Descripción de paneles



A. Panel abatible con chapa

Clave	Descripción	Cantidad
11021901	Zoclo de aluminio	1
11020501	Juego de sujetadores de cristal (8 pzas. por juego)	1
11010601	Tapa para sistema Spazio 1 pza. (1 cilindro y tornillos)	4
11021401	Contra cerradura a piso	1
11010201	Herraje para pivote superior	1
11020401	Pivote fijo inferior	1
11021902	Zoclo de aluminio preparado para cerradura Spazio	1
11020901	Cerradura sin cilindro	1
11021001	Cilindro llave-llave Spazio	1
11020801	Tope para puerta	1
11010901	Escobilla para zoclo, L= 1.20 m	4

B. Primer panel deslizable con pasador o con cerradura

Clave	Descripción	Cantidad
11021901	Zoclo de aluminio	1
11010101	Carretilla Spazio apilable	2
11020501	Juego de sujetadores de cristal (8 pzas. por juego)	1
11010601	Tapa para sistema Spazio 1 pza. (1 cilindro y tornillos)	3
11010501	Tapa de zoclo para perno pasador	1
11021903	Zoclo de aluminio preparado para pasador	1
11020701	Pasador de panel	1
11010701	Contra a piso ajustable	1
11010901	Escobilla para zoclo, L= 1.20 m	4

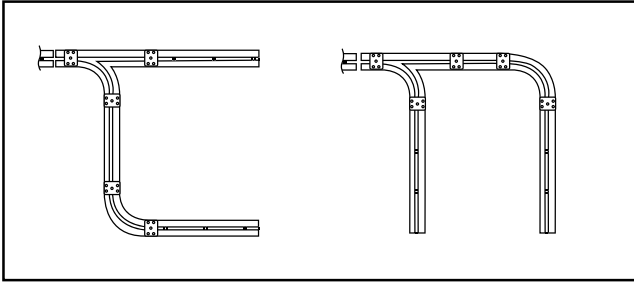
C. Panel intermedio deslizable

Clave	Descripción	Cantidad
11021901	Zoclo de aluminio	2
11010101	Carretilla Spazio apilable	2
11020501	Juego de sujetadores de cristal (8 pzas. por juego)	1
11010401	Perno-pasador de tapa de zoclo SPZ-A	1
11010601	Tapa para sistema Spazio 1 pza. (1 cilindro y tornillos)	2
11021401	Contra cerradura a piso	1
11010501	Tapa de zoclo para perno-pasador	1
11010901	Escobilla para zoclo, L= 1.20 m	4

D. Panel final deslizable

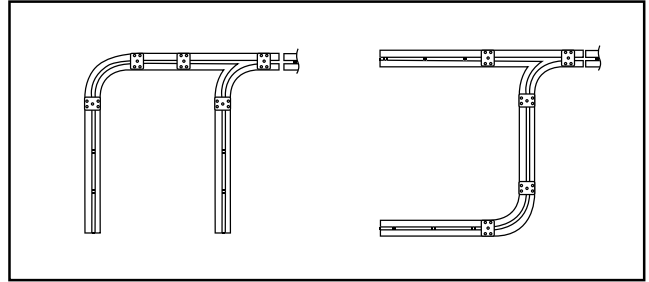
Clave	Descripción	Cantidad
11021901	Zoclo de aluminio	2
11010101	Carretilla Spazio apilable	2
11020501	Juego de sujetadores de cristal (8 pzas. por juego)	1
11010401	Perno-pasador de tapa de zoclo SPZ-A	2
11010601	Tapa para sistema Spazio 1 pza. (1 cilindro y tornillos)	2
11021401	Contra cerradura a piso	1
11010801	Contra oculta a muro fija	1
11010901	Escobilla para zoclo, L= 1.20 m	4

Tipos más comunes de unidades de estacionamiento



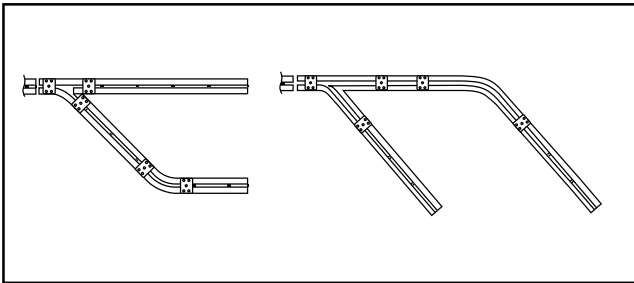
**Unidad de estacionamiento 90°, derecha,
aluminio anodizado natural**

Clave: 11012402



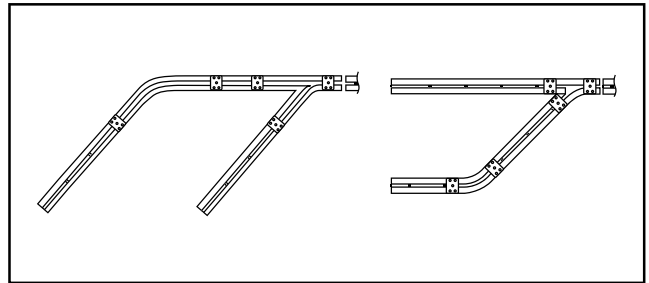
**Unidad de estacionamiento 90°, izquierda,
aluminio anodizado natural**

Clave: 11012401



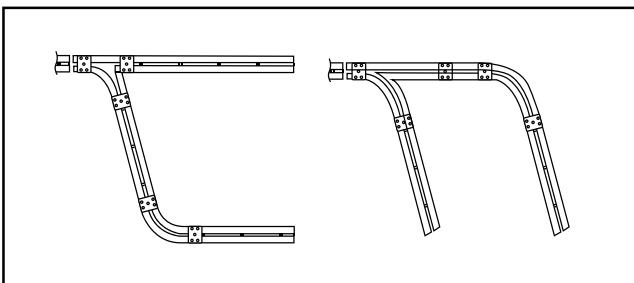
**Unidad de estacionamiento 45°, derecha,
aluminio anodizado natural**

Clave: 11012501



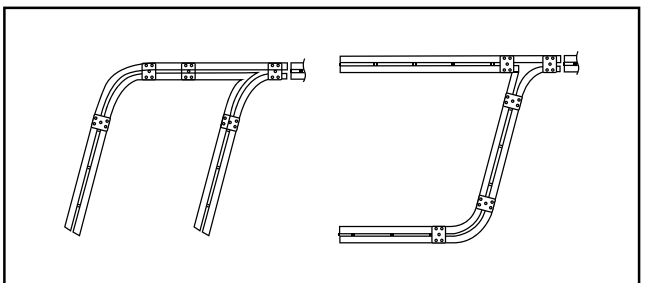
**Unidad de estacionamiento 45°, izquierda,
aluminio anodizado natural**

Clave: 11012502



**Unidad de estacionamiento 75°, derecha,
aluminio anodizado natural**

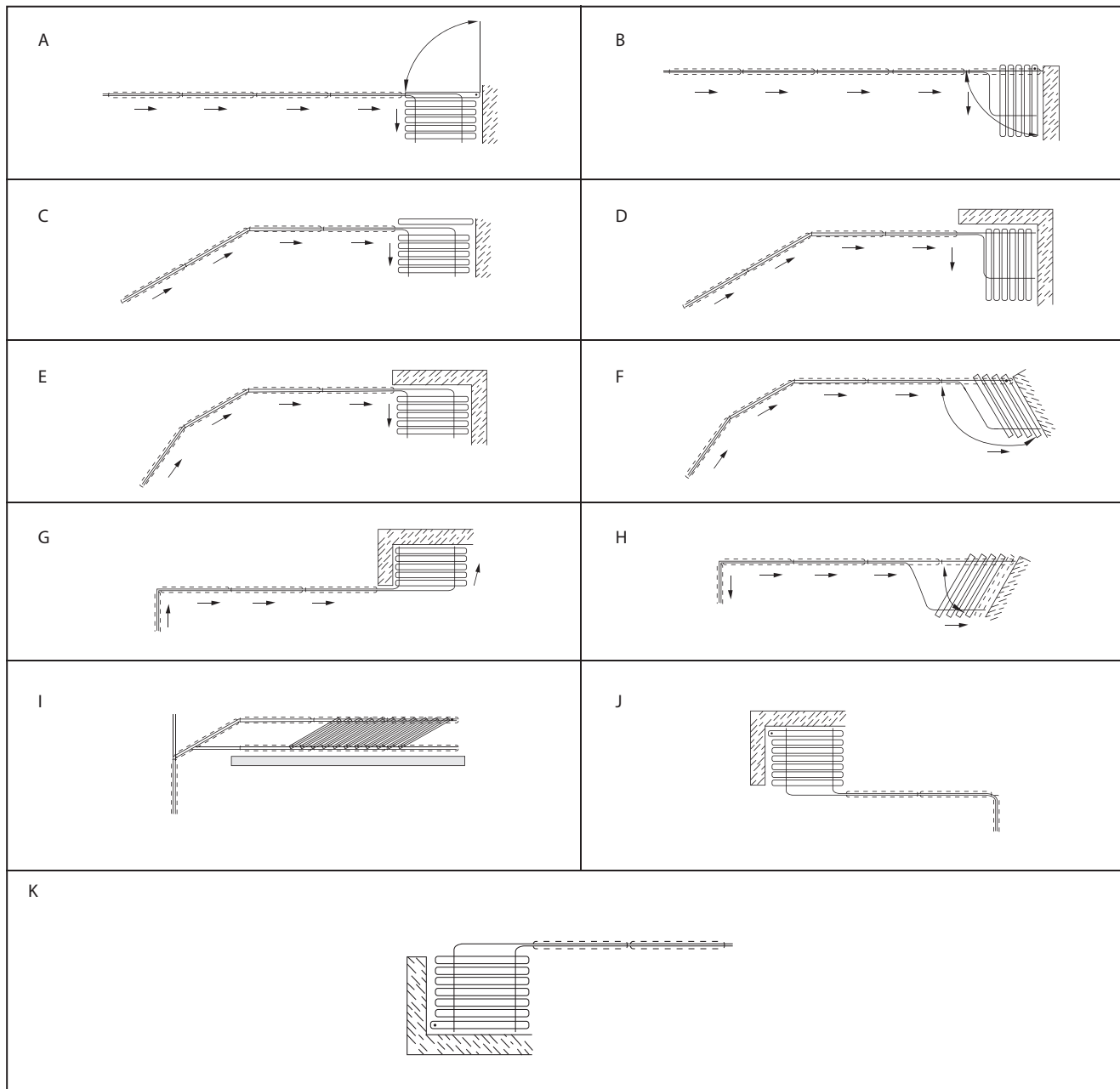
Clave: 11012601



**Unidad de estacionamiento 75°, izquierda,
aluminio anodizado natural**

Clave: 11012602

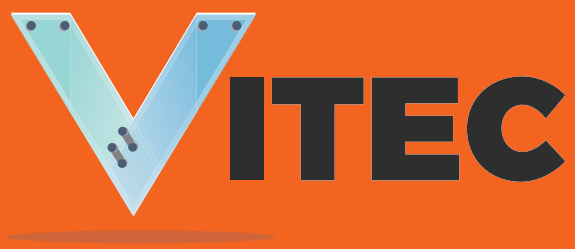
Ejemplos de estacionamiento de paneles





0123

SISTEMA APILABLE SPAZIO



Sistema Piegabile Spazio



Sistema plegable Spazio

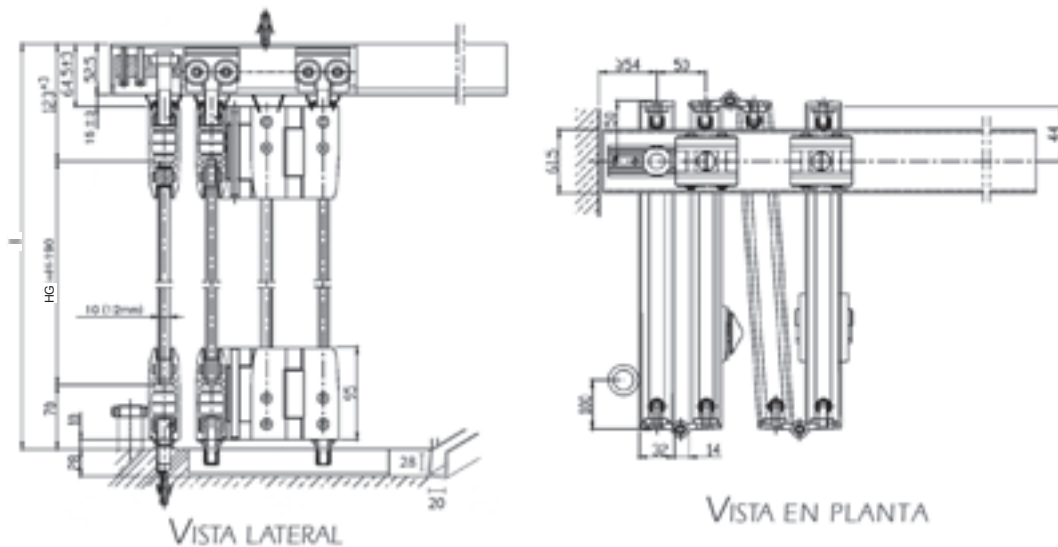
El **Sistema plegable Spazio** es un cancel que está compuesto de paneles de cristal, lo que permite espacios limpios y que pueden ser integrados completamente.

El **Sistema Spazio** tiene un diseño elegante y discreto, con un funcionamiento suave, que cumple con los más altos estándares de calidad.

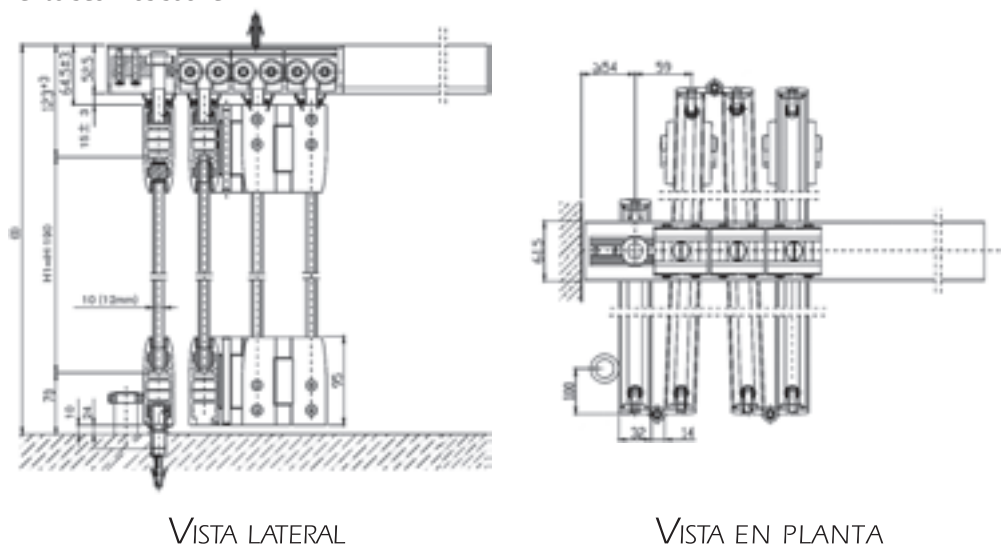
Está construido por perfiles de aluminio en la parte superior e inferior de cada panel, que corren a través de carretillas en un riel aéreo, y que pliegan con bisagras que permiten un perfecto paralelismo entre cada uno de los paneles.

Se pueden incluir puertas abatibles independientes de los paneles plegables para mayor versatilidad.

Sistema plegable Spazio "L" (Lateral): los paneles vienen en pares y quedan plegados de manera lateral al riel.












Sistema plegable Spazio "C" (central): los paneles tienen el punto de suspensión central al riel y gracias a esto no es necesario que vengan en pares, por lo que se pueden seleccionar libremente de 2 a 6 paneles. No lleva guía al piso, lo cual hace que el deslizamiento sea más suave.



Configuraciones:

Configuraciones Sistema "L" (Lateral)

Clave	1102011	11022012	11022013	11022014	11022015	11022016	11022017 *	11022018 *	11022019 *
No. de Paneles	2	2+1	4	4+1	6	6+1	3	5	7
Tipo de configuración									

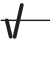



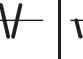
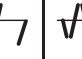
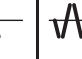
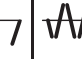
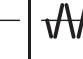

*En estos casos el panel abatible debe ser máximo de 850 mm

INFORMACIÓN TÉCNICA:

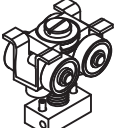
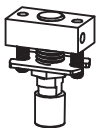

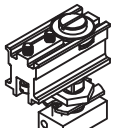
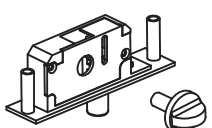
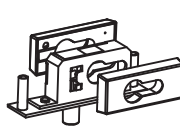



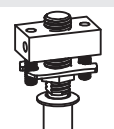
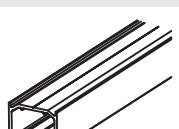

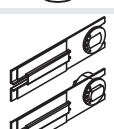

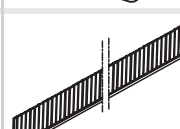
Peso máximo por panel:	80 kg
Número máx. de paneles plegables:	7(L), 6(C)
Acabado de línea:	Aluminio natural mate

	Cristal 9.5 mm	Cristal 12.7 mm
Ancho máx. de panel:	1000	900
Altura máx. de panel:	3000	2600

Configuraciones Sistema "C" (Central)

Clave	11022001	11022002	11022003	11022004	11022005	11022006	11022007	11022008	11022009	11022010
No. de Paneles	2	2+1	3	3+1	4	4+1	5	5+1	6	6+1
Tipo de configuración										

Componentes:

	Carretilla con 4 rodamientos Clave: 11020101		Herraje para guía de piso (sólo para Spazio "L") Clave: 11020601		Tope para puerta Clave: 11020801
	Herraje pivote superior para panel inicial o puerta abatible Clave: 11020201		Pasador Clave: 11020701		Cerradura Clave: 11020901
	Bisagra de aluminio con conectores de acero inoxidable Clave: 11020301		Perfil de aluminio superior e inferior de 95 mm de alto para sujetar cada panel de cristal Clave: 81010202		Tapas de aluminio con conectores de acero inoxidable (juego de 4 pzs.) Clave: 11021201
	Herraje pivote inferior para panel inicial o puerta abatible Clave: 11020401		Riel superior de aluminio de 52.5 x 61.5 mm Clave: 81030102		Cilindro llave-llave Clave: 11021001
	Sujetadores para cristal (juego de 8 pzs.) Clave: 11020501		Guía de piso de aluminio de 30 mm de alto (sólo para Spazio "L") Clave: 81020102		Escobilla para panel Clave: 11021301

Podrá descargar información técnica en www.sistemasvitec.com

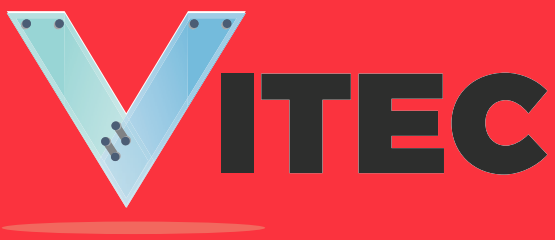




SISTEMA PLEGABILE SPAZIO



SISTEMA PLEGABILE SPAZIO



Sistema Plegable Vista



Sistema plegable Vista con herrajes



El sistema plegable con herrajes es un cancel que proporciona transparencia y elegancia, de fácil instalación y ajuste una vez instalado, garantizando una larga vida y funcionamiento.

Ideal para integrar espacios interiores.

Calidad

Todos los componentes metálicos de las carretillas y bisagras son de acero inoxidable. Las carretillas tienen centros de rodamiento con nylon perimetral para proporcionar una suave operación durante su tiempo de vida.

Práctico

El cancel es de fácil operación para abrir y cerrar, con pasadores al piso y cerradura con llave.

Ideal para espacios interiores, tales como residencias, oficinas y locales comerciales.



Sistema plegable Vista con herrajes



Cerradura para cancel plegable

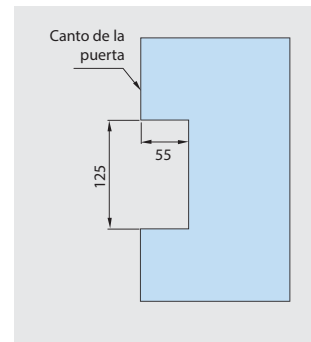
Clave: 12010101

Material: Acero inoxidable
b=100 mm, h=155 mm

Contra cerradura para cristal cancel plegable

Clave: 12010102

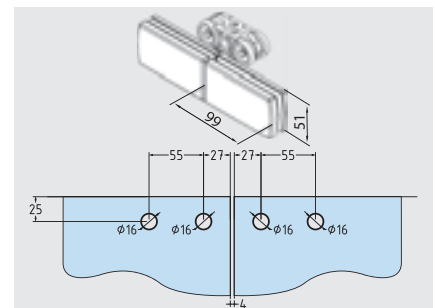
Material: Acero inoxidable
b=100 mm, h=155 mm



Herraje doble superior con carretilla para cancel plegable

Clave: 12010201

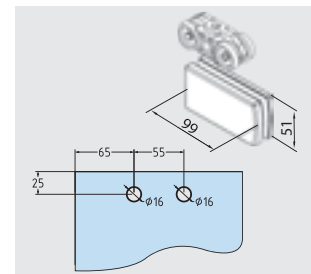
Material: Acero inoxidable
198(b) x 51(h) mm



Herraje simple superior con carretilla para cancel plegable

Clave: 12010301

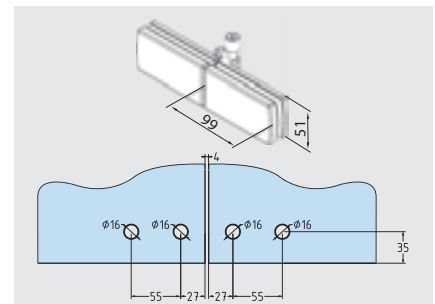
Material: Acero inoxidable
99(b) x 51(h) mm



Herraje doble inferior con guía para cancel plegable

Clave: 12010401

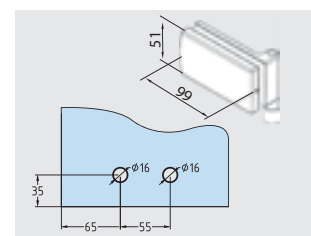
Material: Acero inoxidable
198(b) x 51(h) mm



Herraje simple inferior con guía para cancel plegable

Clave: 12010501

Material: Acero inoxidable
99(b) x 51(h) mm

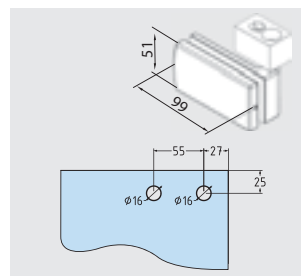




Herraje inicial superior para cancel plegable

Clave: 12010601

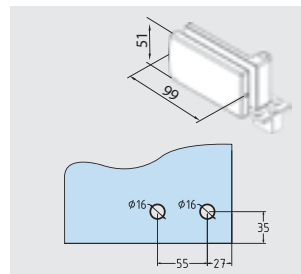
Material: Acero inoxidable
99(b) x 51(h) mm



Herraje inicial inferior para cancel plegable

Clave: 12010901

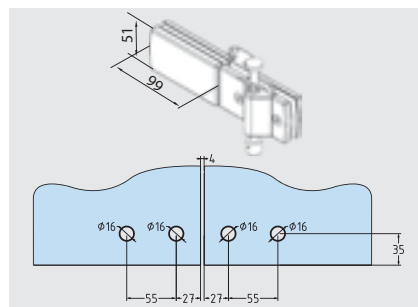
Material: Acero inoxidable
99(b) x 51(h) mm



Herraje doble inferior con pasador para cancel plegable

Clave: 12010701

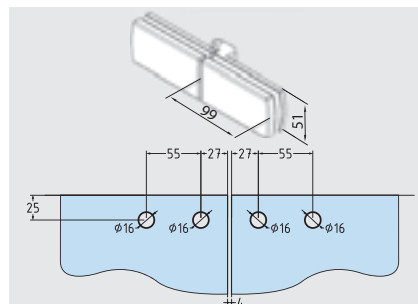
Material: Acero inoxidable
198(b) x 51(h) mm



Herraje doble superior para cancel plegable

Clave: 12010801

Material: Acero inoxidable
198(b) x 51(h) mm



Riel para cancel plegable

Clave: 82020102

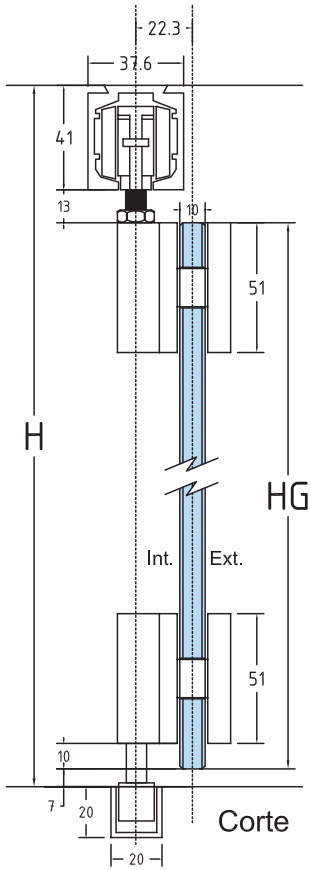
Material: Aluminio natural mate
37.6(b) x 41(h) mm



Guía de piso para cancel plegable

Clave: 82010102

Material: Aluminio natural mate
20(b) x 20(h) mm



FÓRMULA PARA FABRICACIÓN DE CRISTALES

$$HG = H - 61 \text{ mm}$$

(mm)

$$\text{Panel (mm)} = \frac{\text{Claro total} - (\text{No. de paneles} \times 4) - 22}{\text{No. de paneles}}$$

$$\text{Panel final} = \text{Panel} + 18$$

(donde va la chapa)
(mm)

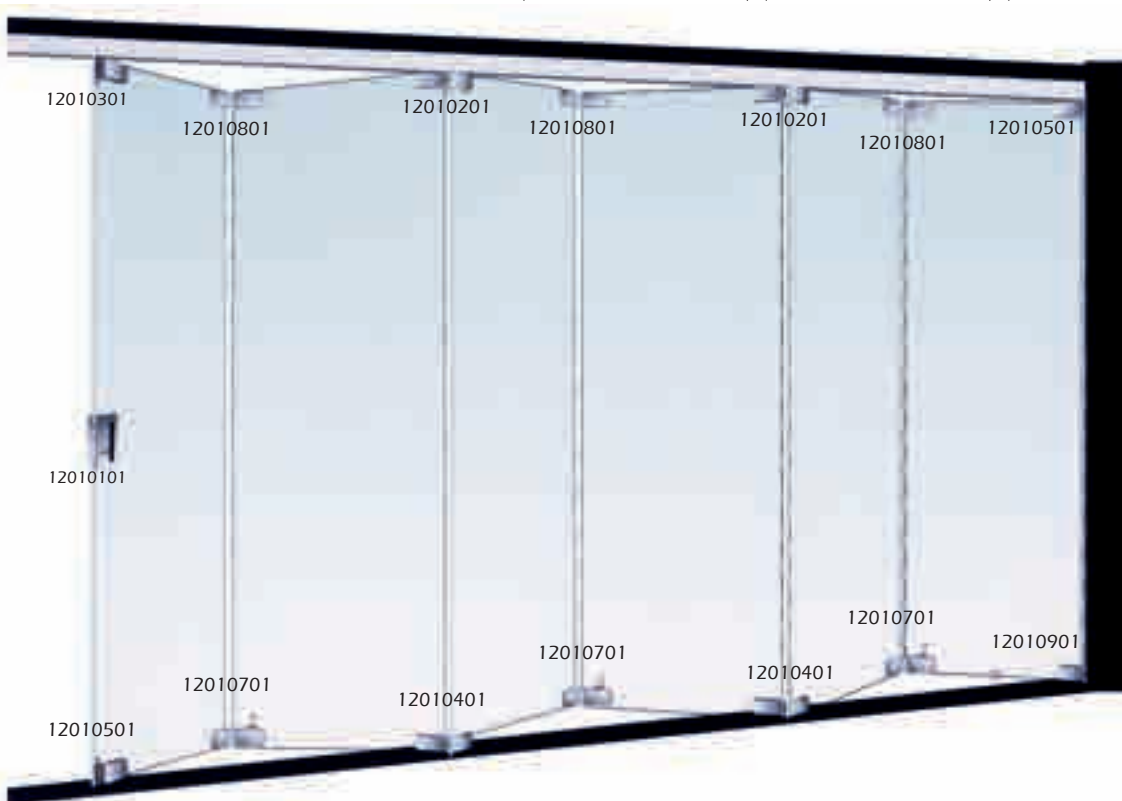
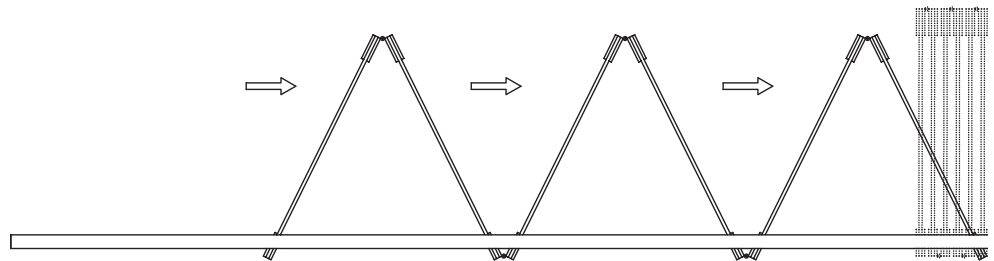
INFORMACIÓN TÉCNICA

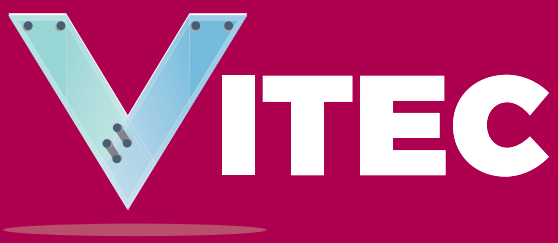
Peso máximo de panel:	70 kgs.
No. máx. de paneles plegables:	6
Acabado de herrajes:	Acero inoxidable

Cristal:	9.5 mm y 12 mm
Ancho máximo de panel	900 mm
Altura máxima de panel	2500 mm

Clave	12011001	12011003	12011005	12011002*	12011004*
No. de paneles	2	4	6	3	5
Tipo de configuración					

*En estas configuraciones se agregan herrajes intermedios





Sistema de Arañas



Auditorio
METROPOLITANO

SISTEMA A ESTRUCTURA
AUDITORIO METROPOLITANO PUEBLA
Instalado por: CRISTALERÍA MÉXICO



SISTEMA A ESTRUCTURA
MUSEO EL TROMPO, TIJUANA
Instalado por: GRUPO SORDO NORIEGA

Arañas



Araña de 1 brazo

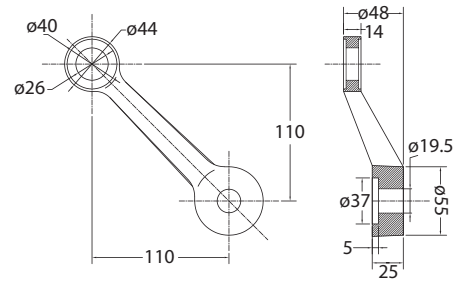
Clave: 130101 / 130201

Información técnica:

Material: Acero inoxidable 304/316

Acabados: Satinado, pulido brillante

Peso: 0.84 kg



Araña de 2 brazos 180°

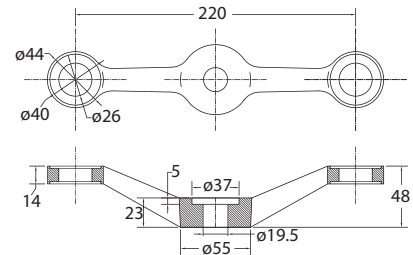
Clave: 130102 / 130202

Información técnica:

Material: Acero inoxidable 304/316

Acabados: Satinado, pulido brillante

Peso: 1.00 kg



Araña de 2 brazos

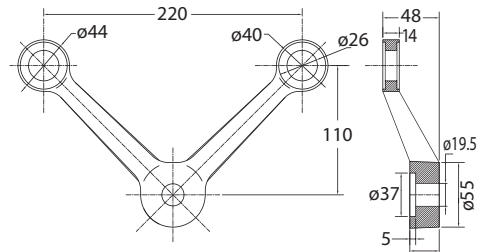
Clave: 130103 / 130203

Información técnica:

Material: Acero inoxidable 304/316

Acabados: Satinado, pulido brillante

Peso: 1.25 kg



Araña de 3 brazos

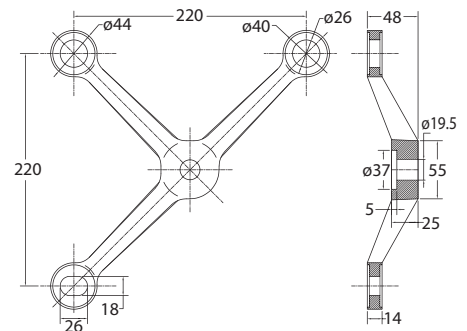
Clave: 130104 / 130204

Información técnica:

Material: Acero inoxidable 304/316

Acabados: Satinado, pulido brillante

Peso: 1.70 kg



Araña de 4 brazos

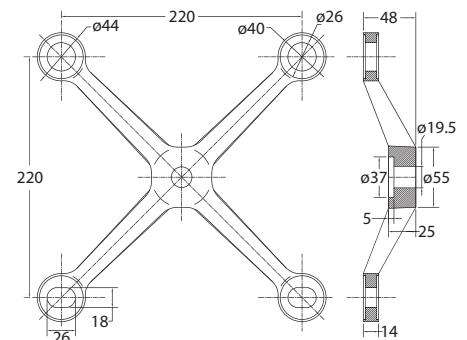
Clave: 130105 / 130205

Información técnica:

Material: Acero inoxidable 304/316

Acabados: Satinado, pulido brillante

Peso: 2.10 kg



Podrá descargar información técnica en www.sistemasvitec.com

Arañas por brazo	Carga Axial		Carga Radial	
		2800 N	285.6 KG	1500 N

Holgura recomendada entre cristales: 10 mm

Arañas para costilla



Araña costilla-placa 1 brazo centrado

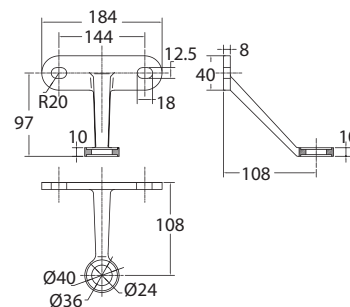
Clave: 130501 / 130601

Información técnica:

Material: Acero inoxidable 304/316

Acabados: Satinado, pulido brillante

Peso: 0.513 kg



Araña costilla-placa 1 brazo izquierda/derecha

Clave: 130502 / 130603

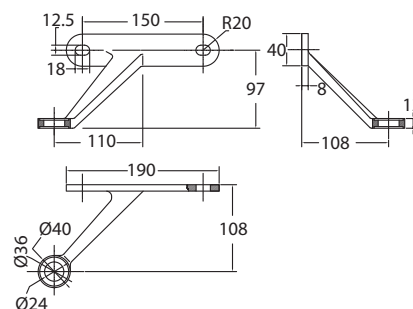
Clave: 130503 / 130602

Información técnica:

Material: Acero inoxidable 304/316

Acabados: Satinado, pulido brillante

Peso: 0.710 kg



Araña costilla-placa 2B1/2B2

Clave: 130504 / 130605

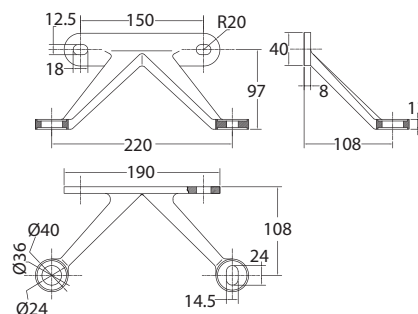
Clave: 130505 / 130604

Información técnica:

Material: Acero inoxidable 304/316

Acabados: Satinado, pulido brillante

Peso: 1.029 kg



Arañas costilla por brazo	Carga Axial		Carga Radial	
		2000 N	204 KG	1000 N

Holgura recomendada entre cristales: 10 mm

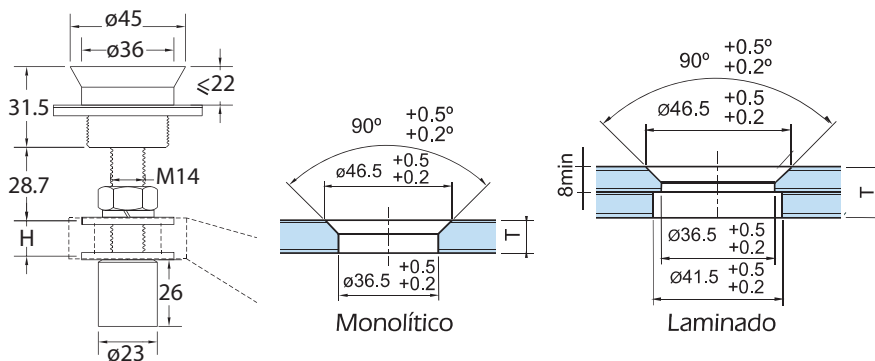
Podrá descargar información técnica en www.sistemasvitec.com

Rótulas



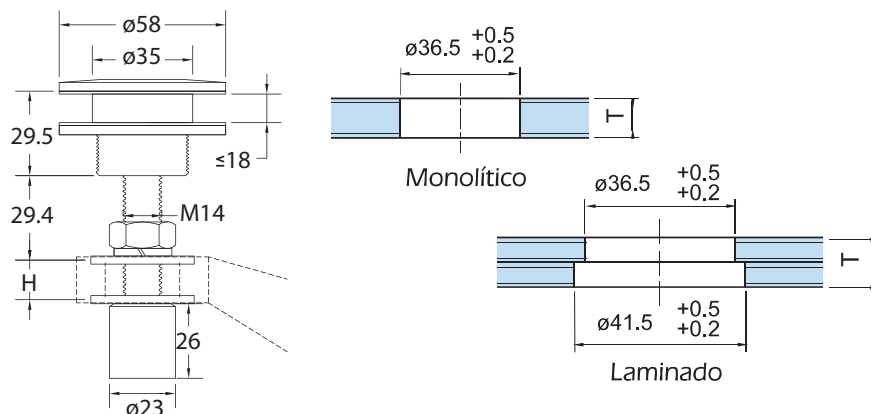
Rótula cónica 14 mm
Clave: 130801 / 130803

Información técnica:
Ángulo de rotación: $\pm 10^\circ$
Peso: 0.446 kg



Rótula con tapa 14 mm
Clave: 130901 / 130903

Información técnica:
Ángulo de rotación: $\pm 10^\circ$
Peso: 0.514 kg



Carga por Rótula	Carga Axial		Carga Radial	
	4500 N	459 KG	2000 N	204 KG

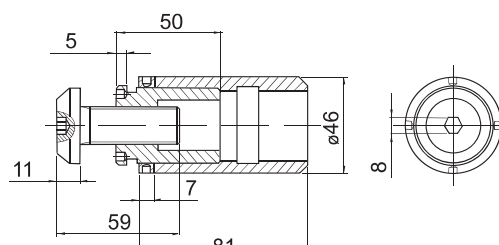
Material: Acero inoxidable 304/316 Acabados: Satinado, pulido brillante

Herrajes para estructura

Conector para estructura

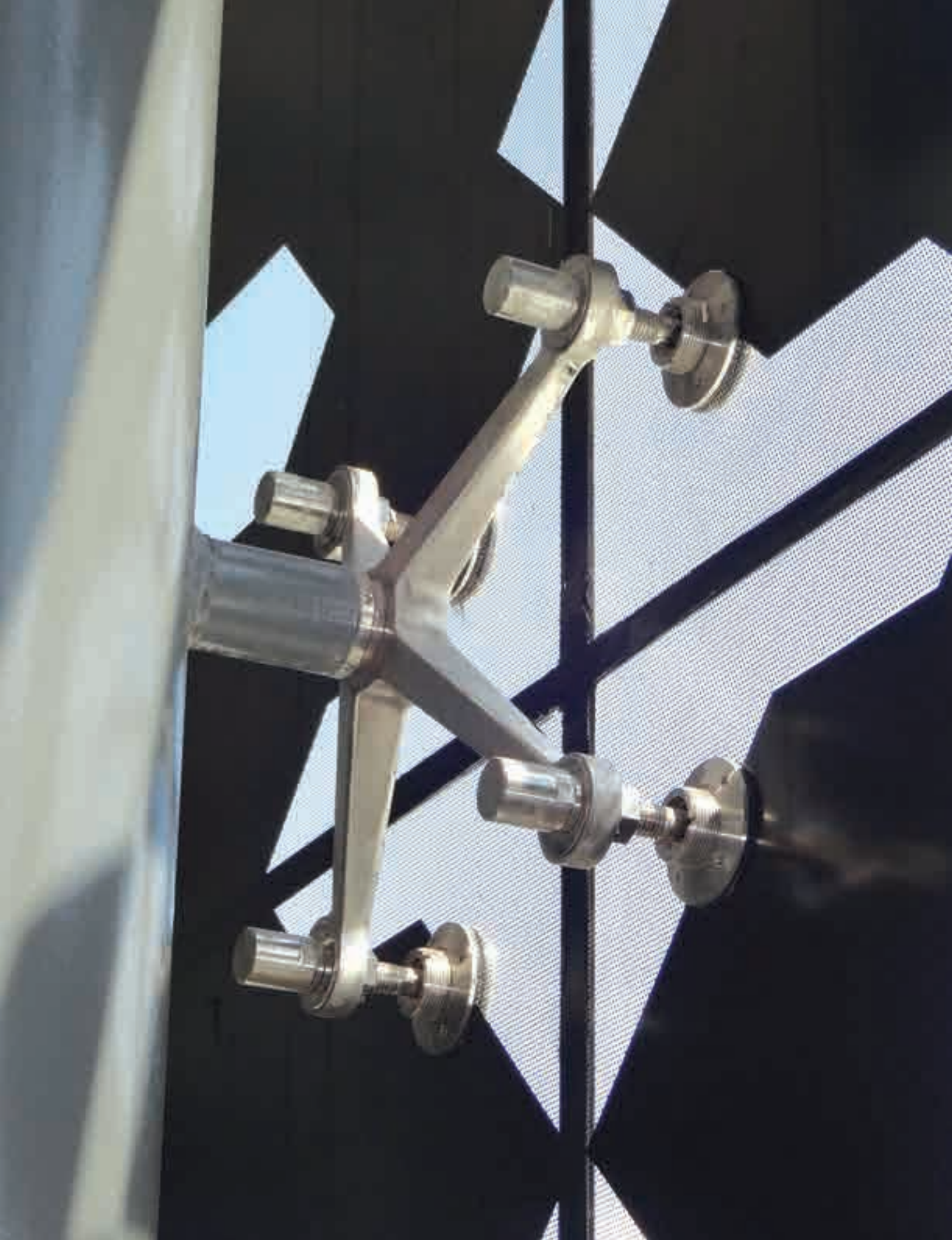
Clave: 13100101

Material:
Cuerpo Interno - Acero inox. 316
Cuerpo Externo - Acero al carbón
Peso: 0.730 kg



Podrá descargar información técnica en www.sistemasvitec.com







Herrajes para costillas

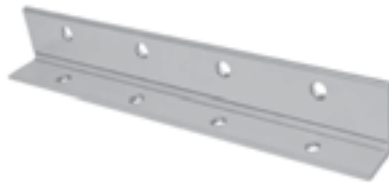
Placa de extensión



Clave:

13110101	L: 150 mm
13110102	L: 200 mm
13110103	L: 250 mm
13110104	L: 300 mm
13110105	L: 350 mm
13110106	L: 400 mm

Ángulo soporte aleta



Clave:

13110401	L: 200 mm
13110402	L: 250 mm
13110403	L: 300 mm
13110404	L: 350 mm
13110405	L: 400 mm

Acabado: Aluminio anodizado natural mate

Conector

Conector de Ac. Inox. para costilla de cristal de 12.7 a 19 mm

Clave: 13100201



Material: Acero inoxidable 304
15.7(Ø) x 84(L) mm

Tornillo 26mm x 9/16 con casquillo, p/costilla de 12mm ac. inox.

Clave: 13110701

Tornillo 32mm x 9/16 con casquillo, p/costilla de 19mm ac. inox.

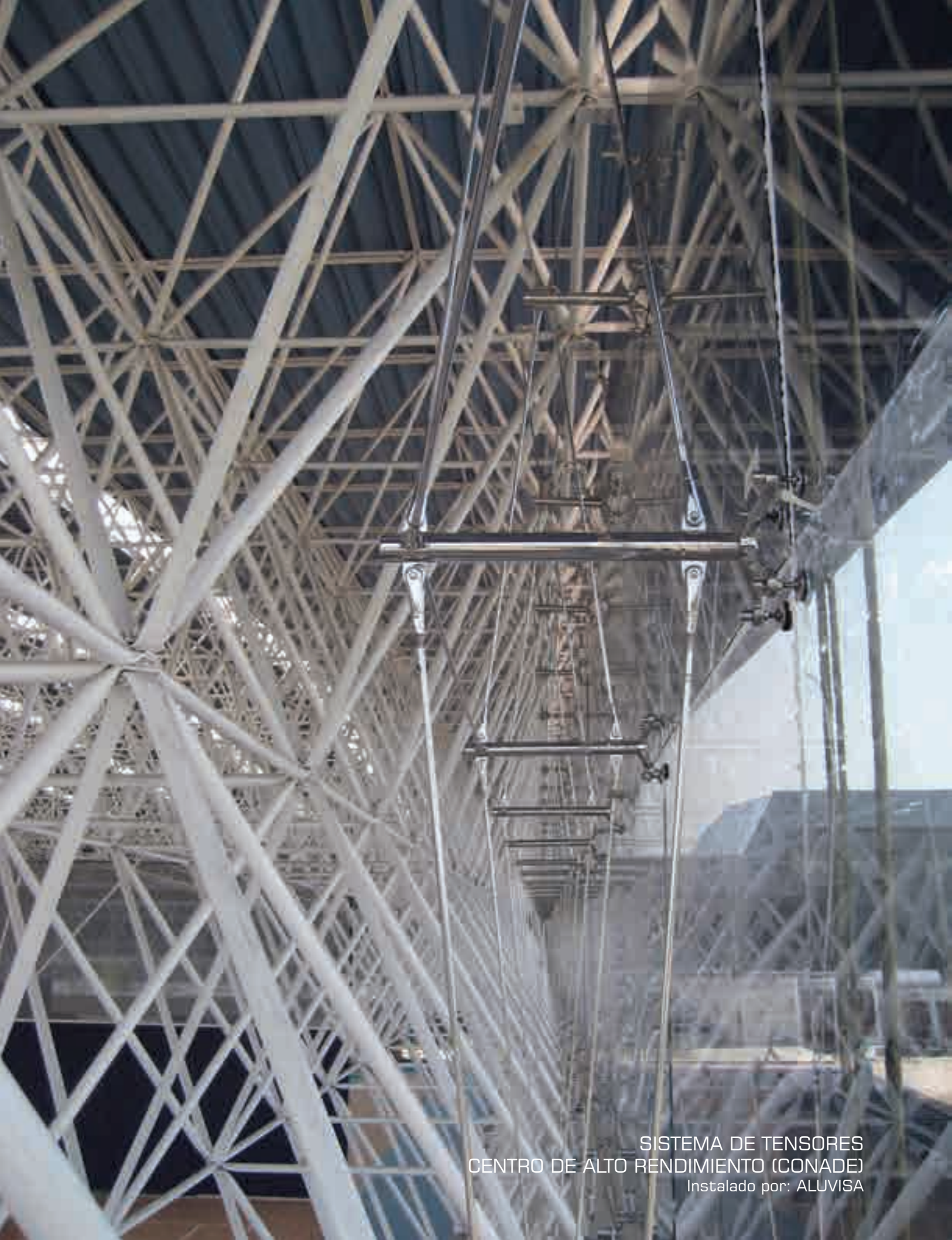
Clave: 13110702



Se fabrica sobre proyecto en aluminio o acero inoxidable, cualquier medida.



SISTEMA DE COSTILLAS
AUDITORIO METROPOLITANO PUEBLA
Instalado por: CRISTALERÍA MÉXICO



SISTEMA DE TENSORES
CENTRO DE ALTO RENDIMIENTO (CONADE)
Instalado por: ALUVISA

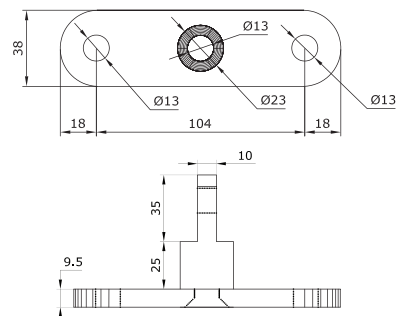
Herrajes para tensores



Base ancla completa

Clave: 13120101

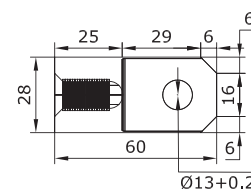
Material: Acero inoxidable 304
140 x 38(b) x 60(h) mm



Ancla simple

Clave: 13120102

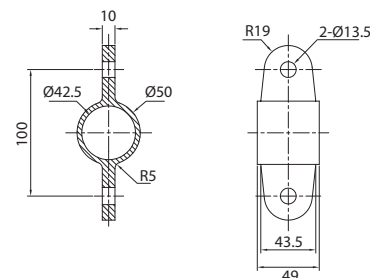
Material: Acero inoxidable 304
28(Ø) x 60(h) mm



Conector doble de 2" para tensor

Clave: 13120201

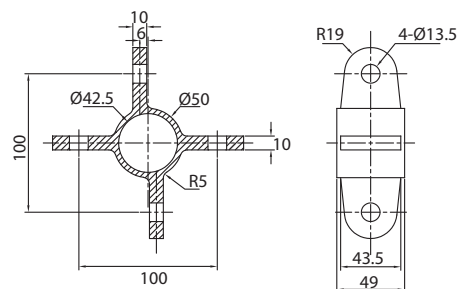
Material: Acero inoxidable 304
139(b) x 49(h) mm



Conector cuádruple de 2" para tensor

Clave: 13120202

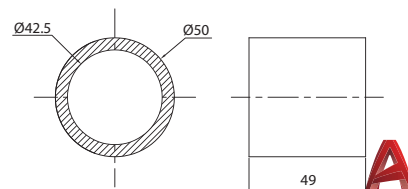
Material: Acero inoxidable 304
139(b) x 49(h) mm



Conector ciego de 2" para tensor

Clave: 13120203

Material: Acero inoxidable 304
50(Ø) x 49(h) mm

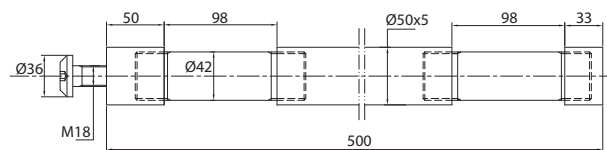




Barra central Ø2" L= 500 mm

Clave: 13120301

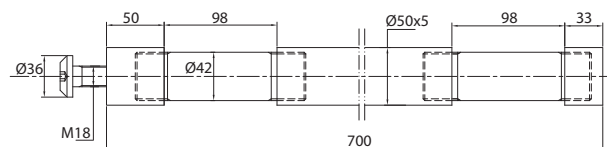
Material: Acero inoxidable 304



Barra central Ø2" L= 700 mm

Clave: 13120302

Material: Acero inoxidable 304



Barra Tensora de 1/2"

Se puede solicitar la barra en cualquier medida.

Clave: 13120401

Material: Acero inoxidable 304



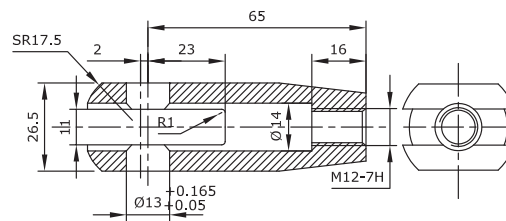
Conector ajustable para tensor

Cuerda izquierda y derecha

Clave: 131205

131206

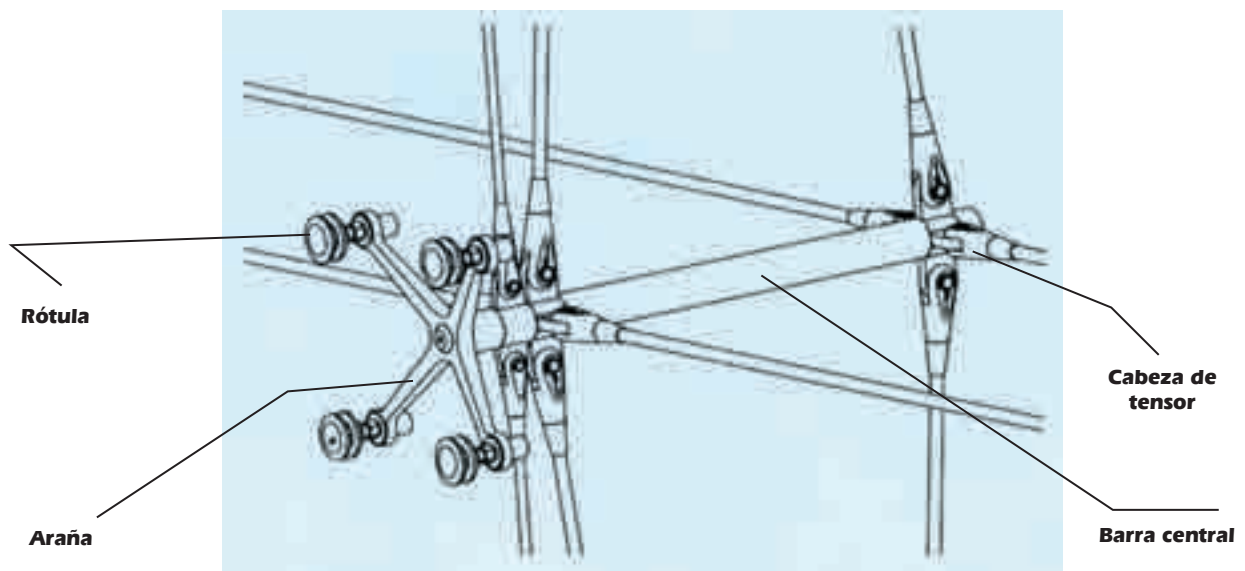
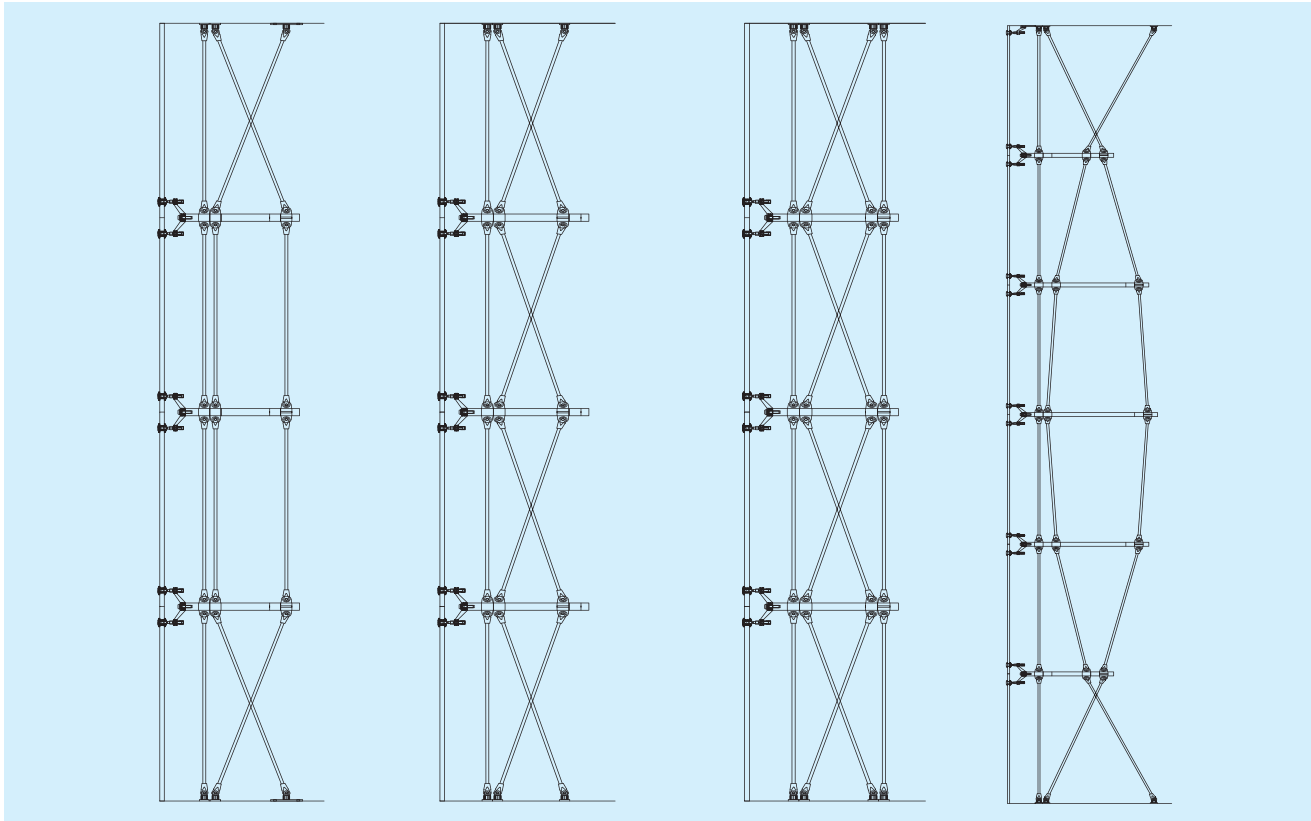
Material: Acero inoxidable 316



Barra ensamblada



Estilos más comunes de fijación para sistema de tensores



Los estilos de fijación descritos arriba son estándar, el cliente debe escoger el estilo de fijación de acuerdo a los requerimientos y necesidades de cada proyecto.



SISTEMA DE CABLES
CORPORATIVO LIVERPOOL (SANTA FE)
Instalado por: TECNOVIDRIO

A detailed close-up photograph of a cable system. A large, cylindrical metal pulley is mounted on a vertical metal rod. A thick black cable is looped around the pulley. Below the pulley, several steel cables are connected to a central metal bracket or junction box. The background is a blurred outdoor scene with trees and a building, suggesting a construction or architectural site.

**Nuestro departamento de proyectos
le brinda la asesoría e ingeniería
necesarias para su fachada.**

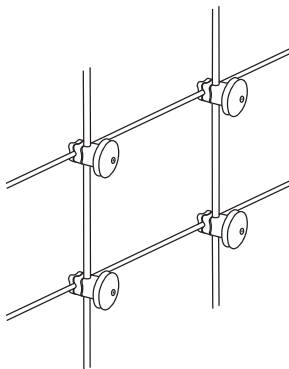
Sistema de cable vertical

Se propone este sistema cuando el ancho de la fachada es mayor a la altura total de la misma.



Sistema de red de cables

Se propone este sistema cuando la altura de la fachada es mayor al ancho total de la misma.

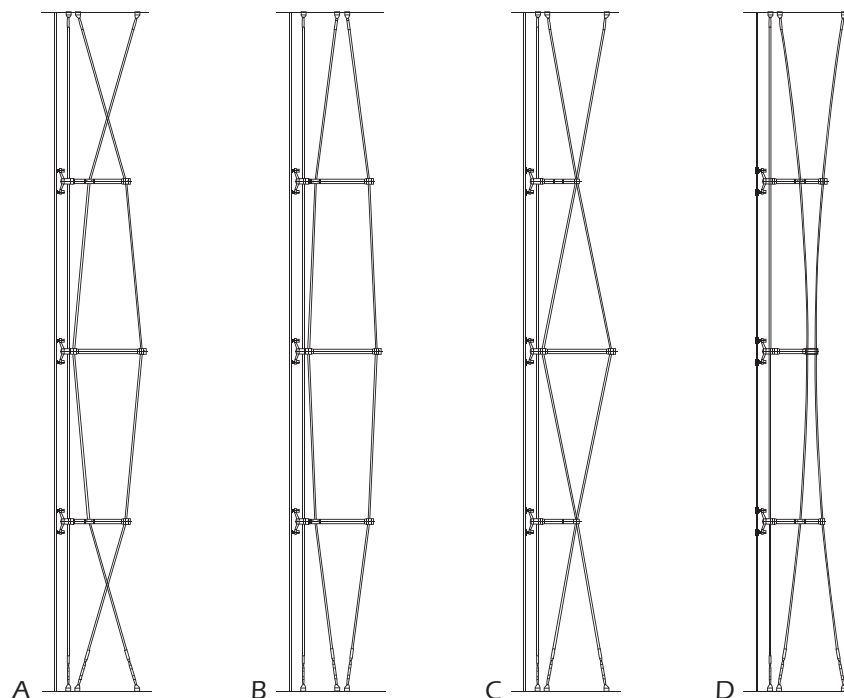


Podrá descargar información técnica en www.sistemasvitec.com



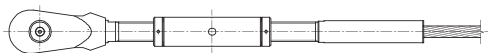
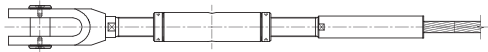
Sistema de cable doble con barra central

Se propone este sistema cuando la altura total de la fachada es mayor al ancho total de la misma. Con este sistema se puede reducir la tensión de los cables y la que recibe la estructura perimetral.



Cabezas de cables

Cabeza de cable con ajustador



Cabeza de cable



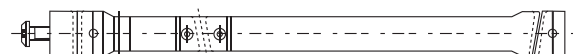
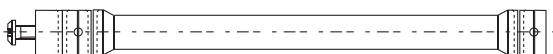
Cable acero inoxidable pre-tensado



El diámetro del cable variará dependiendo del proyecto y su configuración.



Barras centrales para cable

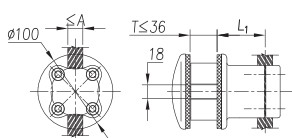


Podrá descargar información técnica en www.sistemasvitec.com

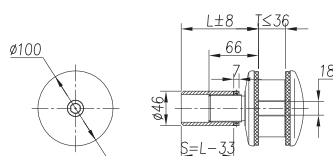
Sistema de Clamps

Clamps redondos Ø 100 mm

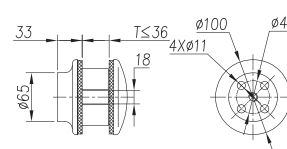
Clamp para recibir cable



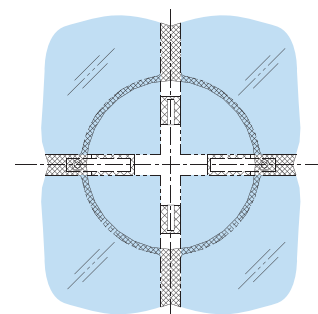
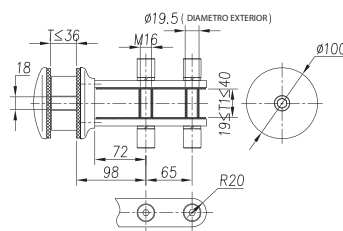
Clamp para estructura



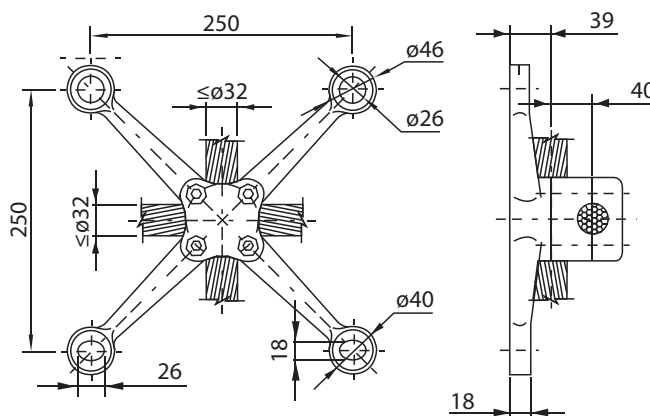
Clamp para barra central



Clamp para costilla



Arañas preparadas para cables





SISTEMA DE CABLES VERTICALES CON CLAMPS
MIYANA
Instalado por: VAL Y VAL



SISTEMA DE COSTILLAS CON CLAMPS
CENTRO DE EXPOSICIONES MORELIA
Instalado por Val y Val



SISTEMA DE COSTILLAS
LA ESMERALDA - CASA CLUB LEÓN
Instalado por: INTERLUM



SISTEMA DE CABLES
RESTAURANTE XAAK HOTEL XCARET ARTE
Instalado por: GRUPO SORDO NORIEGA DEL SURESTE



SISTEMA DE COSTILLAS
TIENDA DEPARTAMENTAL SEARS
Instalado por: VitroCanceles



SISTEMA DE COSTILLAS
CUBIERTAS METRO HIDALGO, CDMX
Instalado por: Celso Vadillo

SISTEMA DE TENSORES
ALEPH INSURGENTES
Instalado por Vetro-Galo





SISTEMA DE COSTILLAS
HOTEL PALLADIUM COSTA MUJERES
Instalado por: Interlum



SISTEMA DE COSTILLAS
RESIDENCE
Instalado por: CORPORACIÓN CRISTEL



SISTEMA DE CABLES
PLAY ROOM HOTEL MOON GRAND, CANCÚN
Instalado por: GRUPO SORDO NORIEGA



SISTEMA DE TENSORES
INTERIOR PASEO INTERLOMAS
Instalado por Vetro-Galo



SISTEMA DE TENSORES
MACSTORE NÁPOLES
Instalado por: MR ALUMINIO



SISTEMA DE TENSORES
CENTRO CULTURAL MEXIQUENSE
Instalado por: BENJAMIN SERNA



SISTEMA DE COSTILLAS
PASEO INTERLOMAS
Instalado por: HEG



SISTEMA DE CABLES
CENTRO DE CONVENCIONES LOS CABOS (G-20)
Instalado por: TECNOVIDRIO





SISTEMA DE TENSORES
CORPORATIVO NESTLE CERVANTES SAAVEDRA,
CIUDAD DE MÉXICO
Instalado por: VITRO CANCELES



SISTEMA DE TENSORES
CORPORATIVO NESTLE CERVANTES SAAVEDRA,
CIUDAD DE MÉXICO
Instalado por: VITRO CANCELES



SISTEMA DE CABLES
BARCELO, PLAYA DEL CARMEN
Instalado por: INTERLUM



SISTEMA DE CABLES
BARCELO, PLAYA DEL CARMEN
Instalado por: INTERLUM



SISTEMA DE CABLES
CENTRO COMERCIAL QUINTA ALEGRÍA, PLAYA DEL CARMEN
Instalado por: GRUPO SORDO NORIEGA





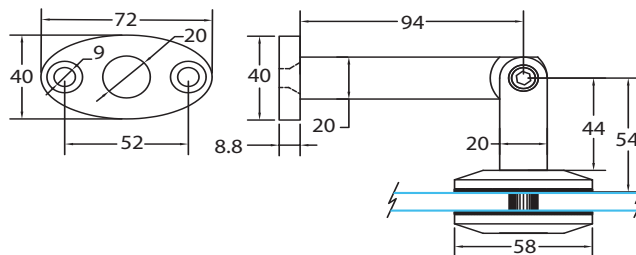
Ancla simple muro cristal

Clave: 14020101

Información técnica:

Acabado: Satinado

Material: Acero inoxidable 304



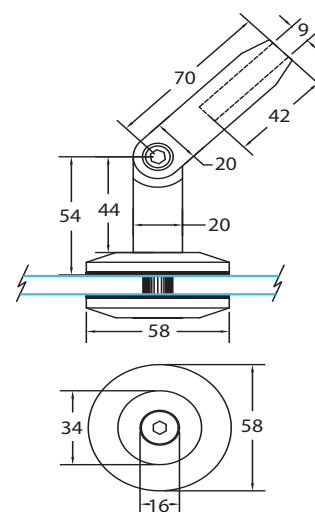
Soporte escuadra para cristal, ajustable p/barandal tubo 2"

Clave: 14020201

Información técnica:

Acabado: Satinado

Material: Acero inoxidable 304



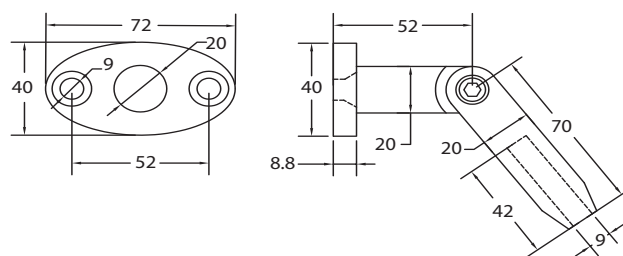
Soporte escuadra para muro, ajustable p/barandal tubo 2"

Clave: 14020301

Información técnica:

Acabado: Satinado

Material: Acero inoxidable 304



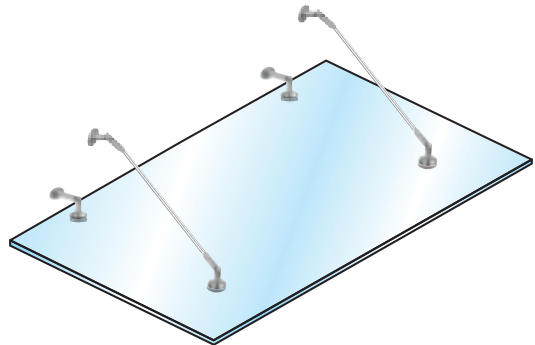
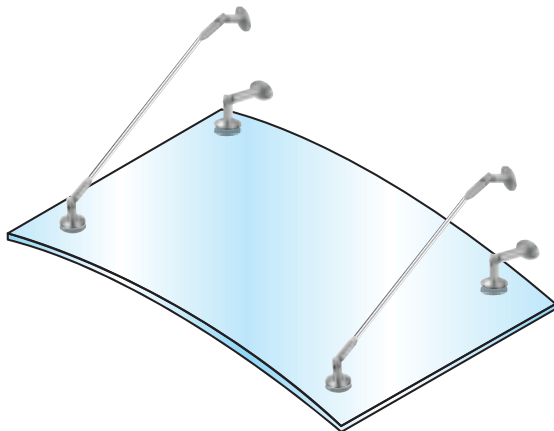
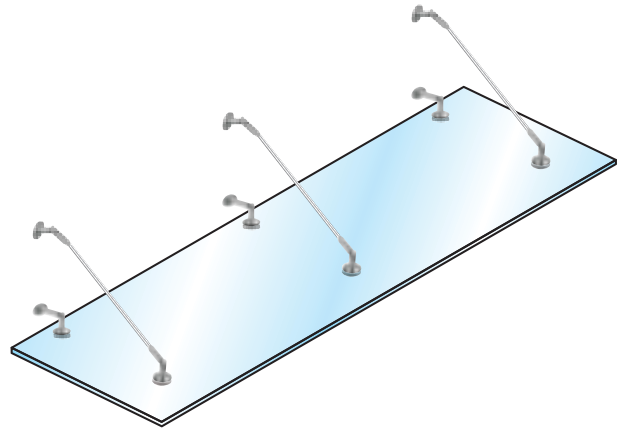
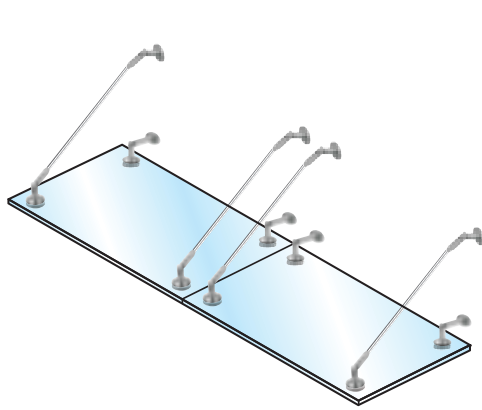
Barra tensora de 1/2"

Se puede solicitar la barra en cualquier medida.

Clave: 13120401

Material: Acero inoxidable 304

Posibles aplicaciones





Especificaciones



Medidas

AL (espesor aluminio): 0.1 a 0.5 mm

Espesor: 2 a 6 mm

Ancho: 1100 a 1500 mm

Largo máximo: <6000 mm

Aplicaciones

1. Cortinas de pared, cubiertas y fachadas
2. Margen del techo y pared parapeto (pared baja)
3. Pedestales, separación de la pared y división
4. Lámina para publicidad, letreros de aparadores y tiendas
5. Cubiertas para columnas y envolturas para vigas

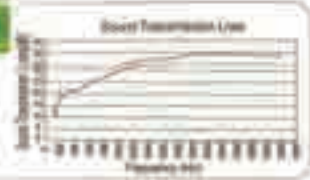
Rígido y liviano

El panel de aluminio muestra alta resistencia con excelente fuerza en la torsión y doblez para paredes exteriores y más ligero que el aluminio sólido, altamente económico para presupuestos en construcción.

WOOD	ALUMINUM	STEEL
1000x1000x10	1000x1000x10	1000x1000x10
1000x1000x20	1000x1000x20	1000x1000x20
1000x1000x30	1000x1000x30	1000x1000x30
1000x1000x40	1000x1000x40	1000x1000x40
1000x1000x50	1000x1000x50	1000x1000x50
1000x1000x60	1000x1000x60	1000x1000x60
1000x1000x70	1000x1000x70	1000x1000x70
1000x1000x80	1000x1000x80	1000x1000x80
1000x1000x90	1000x1000x90	1000x1000x90
1000x1000x100	1000x1000x100	1000x1000x100

Insulación del sonido superior

Comparado con otros materiales del mismo peso (acero, aluminio sólido, losa, madera laminada, etc.) el panel de aluminio tiene una mayor pérdida en la transmisión del sonido.



Durabilidad ante los climas y resistencia a la corrosión

El panel de aluminio está cubierto con resina de fluorocarbón (PVDF). Soporta condiciones de climas extremos y minimiza la posibilidad de corrosión de ácidos, alcali y spray salado.



Manejabilidad superior

El panel de aluminio puede fijarse fácilmente a cualquier tipo de aplicaciones en cubiertas que constan de muchas figuras y ángulos diferentes, tallar y radiar por cortes, doblar, redondear, amarrar, soldar, unir extremos, etc. Todos los procesos son posibles con equipo para trabajo ordinario para madera y metal que realizan la figura distintiva de tu concepto de diseño.



Buena insulación termal

El PE o clasificación de incendio aísla la temperatura y humedad diferente del exterior, lo que permite ahorrar en gastos de servicio público.
[Rate: 0.09954W/(m.K)]



Económico y de fácil instalación

El panel de aluminio le reducirá el costo de posicionamiento y el tiempo de instalación, ya que el sistema no requiere reforzar la estructura o la capa de insulación que sea especificada por arquitectos.



Gran resistencia al impacto

La resina viscoelástica de alta molecularidad abarca el centro, previniendo grietas o quebraduras, y provee gran fuerza, dureza y resistencia al impacto.



Características sobresalientes contra incendio

El panel de aluminio cumple por completo los requerimientos contra incendio especificados en el código de edificación. La habilidad de protección contra fuego es más alta del índice requerido en el grado B1. Su comportamiento es excelente ante la propagación del fuego y el desarrollo del humo.



Certificados



Reporte de prueba				
No.	Artículo de prueba	Índice estándar - Clase superior	Valor de prueba	
1	Calidad del aspecto	Vestigio	Indistinto	Indistinto
		Omisión de capa	No permitido	No
		Ondulaciones	No permitido	No
		Escombros ($\leq 10\text{mm}$)	No permitido	No
		Defecto (3mm)	$< 3/\text{m}$	No
		Abrasión	No permitido	No
		Rayado	No permitido	No
		Número total de abrasión y rayado	No permitido	0
2	Dimensión de desviación	Longitud	$\pm 3\text{mm}$	$0\text{mm} \sim + 0.8\text{mm}$
		Anchura	$\pm 2\text{mm}$	$0\text{mm} \sim + 0.6\text{mm}$
		Grosor	$\pm 0.2\text{mm}$	$0 \sim + 0.06\text{mm}$
		Irregularidad del borde	$< 1\text{mm}/\text{m}$	$0.4\text{mm}/\text{m}$
		Curvatura	$< 5\text{mm}/\text{m}$	$2.0\text{mm}/\text{m}$
3	Grosor de la capa	$\text{min.} > 25\mu\text{m}$	$\text{min} 25\mu\text{m}$ promedio $25\mu\text{m}$	
4	Tolerancia del acabado	≤ 10 (acabado < 70) ≤ 5 (gloss > 70)	3.8 Acabado 37.3	
5	Flexibilidad de la capa	$\leq 2T$	2T	
6	Adhesividad	No debajo de la clase 1	Clase 1	
7	Resistencia al impacto	50 kg · cm No se desprende ni se agrieta	50 kg · cm No se desprende ni se agrieta	
8	Resistencia de pulido	$\geq 5 \text{ L}/\text{m}$	5.2 L/m	
9	Resistencia al agua hirviendo	Ningún cambio	Ningún cambio	
10	Resistencia a la combinación	$\leq 15\%$	1.9%	
11	Resistencia al ácido	Ningún cambio	Ningún cambio	
12	Resistencia alcalina	Ningún cambio	Ningún cambio	
13	Resistencia al aceite	Ningún cambio	Ningún cambio	
14	Resistencia a solventes	Ningún cambio	Ningún cambio	
15	Resistencia a la flexión	$\geq 100 \text{ MPa}$	104 MPa	
16	Módulo de elasticidad en doblado	$\geq 2.0 \times 10^4 \text{ MPa}$	$3.0 \times 10^4 \text{ MPa}$	
17	Resistencia a la penetración	$\geq 9.0 \text{ kN}$	9.3 kN	
18	Resistencia al corte	$\geq 28.0 \text{ MPa}$	29.4 MPa	
19	180° resistencia al pelado	$\geq 7.0 \text{ N}/\text{mm}$	7.8 N/mm	
20	Resistencia a ciclos de temperatura	Ningún cambio	Ningún cambio	
21	Coefficiente de expansión térmica	$\leq 4.00 \times 10^{-5} \text{ C}^{-1}$	$\leq 1.59 \times 10^{-5} \text{ C}^{-1}$	
22	Temperatura de distorsión del calor	$\geq 105^\circ \text{ C}$	105° C	
23	Resistencia al aerosol salino	\leq grado 2	Se lleva a cabo	
24	Aberración	≤ 3.0	Se lleva a cabo	
	Degradación del acabado	\leq grado 2	Se lleva a cabo	
	Otros	Grado 0	Se lleva a cabo	





Silicones y Selladores



**Sellador de juntas acrílico
Tekbond**

Clave: 17010104

Información técnica:
425 / 280 g/ml
Cartucho blanco



**Silicona neutra uso general
Tekbond**

Clave: 17010500

Información técnica:
280 / 280 g/ml
Cartucho transparente



**Silicona ascética uso general
Tekbond**

Clave: 17010300

Información técnica:
280 / 290 g/ml
Cartucho transparente



**Pistola selladora Canoa metalizada
Tekbond**

Clave: 17010601

Información técnica:
310 ml
Negro





www.sistemasvitec.com